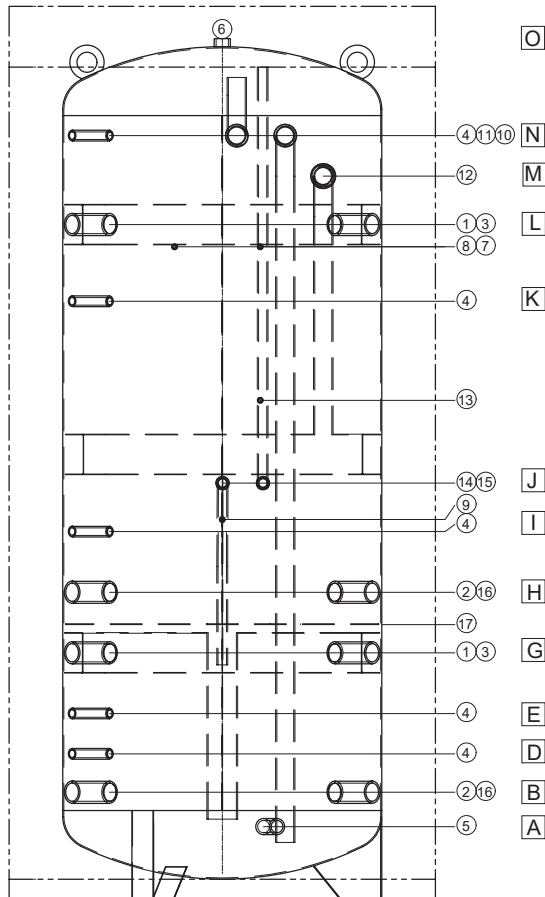
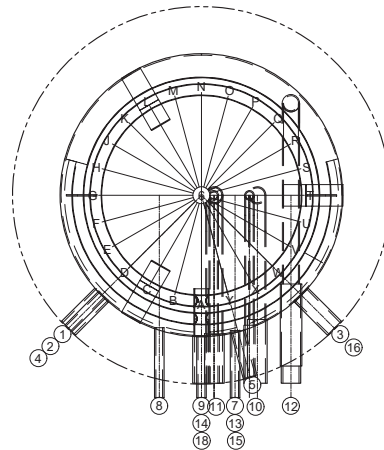
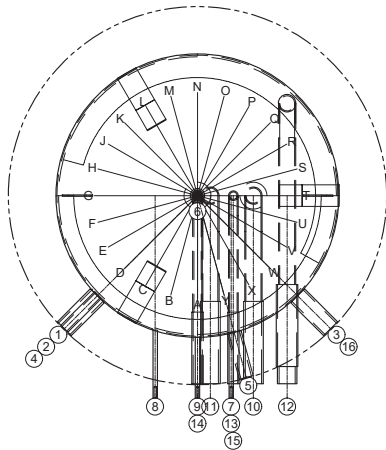
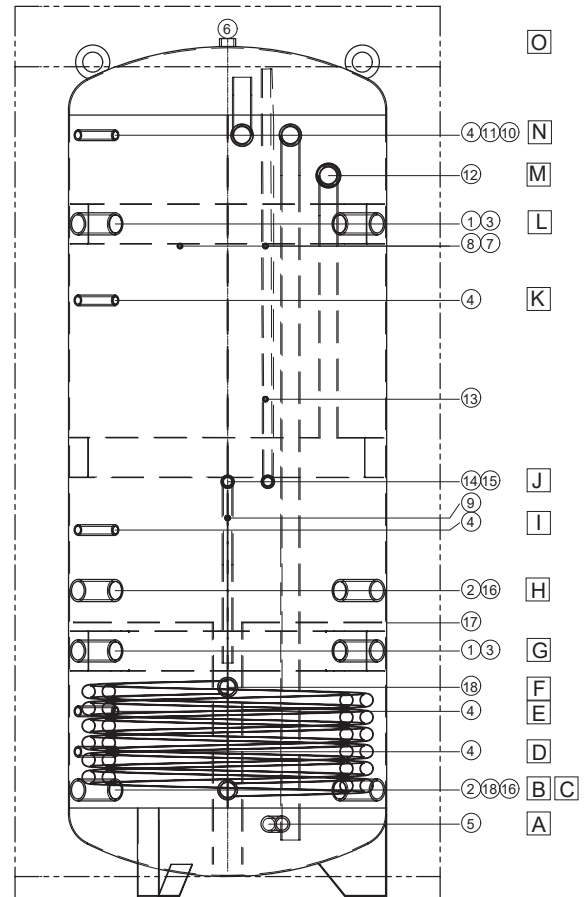


PF



PFS



Es handelt sich um schematische Darstellungen - detaillierte Informationen entnehmen Sie bitte den folgenden Tabellen!

Pos.	Beschreibung	Pos.	Beschreibung
1	Muffe mit Schicht-U Ladung WP	10	Muffe mit Bogenrohr RL FRIWA
2	Muffe RL Ladung WP	11	Muffe mit Bogenrohr VL FRIWA
3	Muffe mit Schicht-U Ladung WP	12	Muffe mit Bogenrohr Zirkulation FRIWA
4	Muffe Fühler/Thermometer	13	Bolzen Halterung FRIWA
5	Muffe Entleerung	14	Muffe mit Bogenrohr RL FRIWA
6	Muffe Entlüftung	15	Muffe mit Bogenrohr VL FRIWA
7	Bolzen Halterung FRIWA	16	Muffe RL Ladung WP
8	Bolzen Halterung FRIWA	17	Trennblech
9	Bolzen Halterung FRIWA	18	Muffe 5/4", GWT

Isolation: - Typ 500: 75 mm fix geschäumt mit Skai-Mantel silbergrau
 - Typ 800 und 1000: 130 mm Polyesterfaservlies mit Polystyrol-Mantel silbergrau
 - Typ 1500 bis 2000: 160 mm Polyesterfaservlies mit Polystyrol-Mantel silbergrau

Typ	PF 500	PF 800	PF 1000	PF 1500	PF 2000	PFS 500	PFS 800	PFS 1000	PFS 1500	PFS 2000
Inhalt	514,0 l	798,0 l	940,0 l	1422,0 l	1926,0 l	514 l	798,0 l	942,0 l	1422,0 l	1926,0 l
Ø ohne Isolation	600	750	790	1000	1100	600	750	790	1000	1100
Ø mit Isolation	750	1015	1055	1327	1427	750	1010	1050	1320	1420
Höhe ohne Iso.	1990	2010	2130	2040	2270	1990	1990	2110	2020	2250
Höhe mit Iso.	2050	2090	2210	2170	2400	2090	2090	2210	2170	2400
Kippmaß	2183	2021	2142	2059	2290	2221	2021	2142	2059	2290
WT ⁽¹⁾ m ²	-	-	-	-	-	1,8	1,8	2,4	3,0	3,6
EU-WHV ⁽³⁾	104,1 W	121,2 W	109,0 W	154,4 W	180,5 W	105,8 W	125,2 W	147,0 W	158,4 W	184,5 W
CH-WV ⁽⁴⁾	2,5 kWh/24h	2,9 kWh/24h	2,6 kWh/24h	3,7 kWh/24h	4,3 kWh/24h	2,5 kWh/24h	3,0 kWh/24h	3,5 kWh/24h	3,8 kWh/24h	4,4 kWh/24h
Gewicht	125 kg	150 kg	128 kg	200 kg	239 kg	150 kg	195 kg	221 kg	276 kg	326 kg

⁽¹⁾ Wärmetauscher ^(3/4) Warmhalteverlust in W/h (EU) bzw. Wärmeverlust in kWh/24h (CH)

Anschlussdetails

(Höhe in mm ab Unterkante Stehring bzw. Stellfüsse / Durchmesser Anschlüsse in Zoll)

Typ	PF 500		PF 800		PF 1000		PF 1500		PF 2000		PFS 500		PFS 800		PFS 1000		PFS 1500		PFS 2000	
A	130	1"	180	1"	180	1"	230	1"	230	1"	150	1"	180	1"	180	1"	230	1"	230	1"
B	265	2x1½"	265	2x1½"	265	2x1½"	350	2x2"	350	2x2"	265	2x1½"	265	2x1½"	265	2x1½"	350	2x2"	350	2x2"
C	-	-	-	-	-	-	-	-	-	-	Ø 544/404	Ø 650/510	Ø 690/590	Ø 850/710	Ø 950/810					
D	360	½"	360	½"	360	½"	450	½"	450	½"	360	½"	360	½"	360	½"	450	½"	450	½"
E	460	½"	460	½"	460	½"	550	½"	550	½"	460	½"	460	½"	460	½"	550	½"	550	½"
F	-	-	-	-	-	-	-	-	-	-	Ø 544/404	Ø 650/510	Ø 690/590	Ø 850/710	Ø 950/810					
G	610	2x1½"	610	2x1½"	610	2x1½"	650	2x2"	650	2x2"	610	2x1½"	610	2x1½"	610	2x1½"	650	2x2"	650	2x2"
H	760	2x1½"	760	2x1½"	760	2x1½"	800	2x2"	800	2x2"	760	2x1½"	760	2x1½"	760	2x1½"	800	2x2"	800	2x2"
I	910	½"	910	½"	910	½"	950	½"	950	½"	910	½"	910	½"	910	½"	950	½"	950	½"
J	1015	2x¾"	910	2x¾"	1030	2x¾"	-	-	-	-	1050	2x¾"	910	2x¾"	1030	2x¾"	-	-	-	-
K	1360	½"	1360	½"	1480	½"	1250	½"	1250	½"	1360	½"	1360	½"	1480	½"	1250	½"	1250	½"
L	1550	2x1½"	1550	2x1½"	1670	2x1½"	1455	2x2"	1455	2x2"	1550	2x1½"	1550	2x1½"	1670	2x1½"	1455	2x2"	1455	2x2"
M	1670	1½"	1670	1½"	1790	1½"	1630	1½"	1830	1½"	1670	1½"	1670	1½"	1790	1½"	1630	1½"	1830	1½"
N	1770	2x1½"	1770	2x1½"	1890	2x1½"	1730	2x1½"	1930	2x1½"	1770	2x1½"	1770	2x1½"	1890	2x1½"	1730	2x1½"	1930	2x1½"
O	1970	1"	1990	1"	2110	1"	2020	1"	2250	1"	1990	1"	1990	1"	2110	1"	2020	1"	2250	1"

Type	Inhalt Heiz-Zone in Liter	Inhalt WW-Zone in Liter	Trennblechhöhe in mm
500	169	345	680
800	251	547	680
1000	278	664	680
1500	489	933	750
2000	725	1201	750