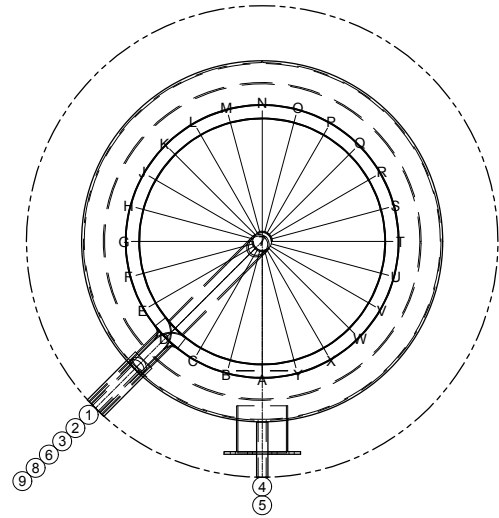


- 1.) Muffe mit Bogenrohr WW
- 2.) Muffe an Bogenrohr mit Prallblech KW
- 3.) Muffe Zirkulation
- 4.) Flansch mit Deckel, Dichtung und Schrauben
- 5.) Muffe Thermometer
- 6.) Muffe Fühler
- 7.) Muffe Entlüftung
- 8.) Muffe, GWT
- 9.) Muffe, GWT



Es handelt sich um schematische Darstellungen - detaillierte Informationen entnehmen Sie bitte den folgenden Tabellen!

Isolation: - Type 300 bis 500: 100 mm HeatBlocker-Isolation mit Polystyrol-Mantel silbergrau
 - Type 600 bis 1200: 130 mm HeatBlocker-Isolation mit Polystyrol-Mantel silbergrau
 - Type 1500 bis 2000: 160 mm HeatBlocker-Isolation mit Polystyrol-Mantel silbergrau

Type	CWS2/300		CWS2/400		CWS2/500		CWS2/600		CWS2/800		CWS2/1000		CWS2/1200		CWS2/1500		CWS2/2000	
Inhalt	277l		397,6l		464 l		546l		738l		954l		1163l		1399 l		1951l	
Ø roh/isoliert	500	700	600	800	600	800	650	910	750	1010	850	1110	900	1160	1000	1320	1200	1520
Höhe/isoliert	1600	1715	1640	1755	1890	2005	1910	2055	1970	2100	1970	2115	2090	2235	2090	2250	2110	2270
Kippmass	1635		1681		1928		1951		2017		2031		2154		2128		2167	
e.NLV⁽³⁾	134 l		209 l		223 l		285 l		340 l		426 l		566 l		715 l		1052 l	
GWT unten/oben	1,4 m ²	1,0 m ²	1,4 m ²	1,0 m ²	1,8 m ²	1,0 m ²	1,8 m ²	1,2 m ²	2,4 m ²	1,4 m ²	2,8 m ²	1,4 m ²	2,8 m ²	2,4 m ²	3,2 m ²	2,4 m ²	3,6 m ²	2,8 m ²
EU-WHV⁽⁴⁾	57,6 W B		71,0 W B		80,8 W B		90,4 W		101,4 W		117,6 W		111,4 W B		127,0 W		151,2 W	
Gewicht	143 kg		183 kg		184 kg		208 kg		246 kg		281 kg		335 kg		335 kg		422 kg	

Anschlusshöhen und -dimensionen

	CWS2/300		CWS2/400		CWS2/500		CWS2/600		CWS2/800		CWS2/1000		CWS2/1200		CWS2/1500		CWS2/2000	
A	70	1½"	70	1½"	70	1½"	70	1½"	70	1½"	70	1½"	70	1½"	70	1½"	80	2"
B	195	1"	215	1"	215	1"	225	1"	255	1"	250	1"	265	1"	280	1"	350	1"
C	415	Ø 180	415	Ø 180	415	Ø 180	410	Ø 180	515	Ø 180	460	Ø 180	475	Ø 240	560	Ø 240	600	Ø 240
D	500	½"	500	½"	600	½"	600	½"	600	½"	600	½"	600	½"	650	½"	550	½"
E	855	1"	840	1"	990	1"	950	1"	1110	1"	1150	1"	1110	1"	1080	1"	990	1"
F	920	1½"	900	Ø 180	1100	Ø 180	1050	Ø 180	1200	Ø 180	1220	Ø 180	1200	Ø 180	1180	Ø 180	1180	Ø 180
G	980	1"	960	1"	1200	1"	1160	1"	1290	1"	1280	1"	1280	1"	1270	1"	1280	1"
H	1080	½"	1060	½"	1300	½"	1260	½"	1390	½"	1380	½"	1380	½"	1370	½"	1380	½"
I	1180	¾"	1160	¾"	1400	1"	1360	1"	1490	1"	1480	1"	1480	1"	1470	1"	1480	1"
J	1345	1"	1350	1"	1600	1"	1560	1"	1630	1"	1630	1"	1730	1"	1670	1"	1650	1"
K	1435	1½"	1450	1½"	1700	1½"	1680	1½"	1730	1½"	1720	1½"	1830	1½"	1770	1½"	1750	2"
L	1435	½"	1450	½"	1700	½"	1680	½"	1730	½"	1720	½"	1830	½"	1770	½"	1750	½"
M	1600	1"	1640	1"	1890	1"	1910	1"	1970	1"	1970	1"	2090	1"	2090	1"	2110	1"

⁽³⁾ elektrisches Nachladevolumen ⁽⁴⁾ Warmhalteverlust in W/h (EU) **B** Energieeffizienzklasse \cong entspricht Energieeffizienzklasse

Leistungsdaten Glattröhrwärmetauscher

Speicher	Register Heizfläche m ²	Kessel		WW-Leistung TWW = 45 °C					WW-Leistungen TWW = 60 °C				
		Vorlauf	Rücklauf	Heizwasser		Spitzenleistung	Dauerleistung TKW = 10 °C		Heizwasser		Spitzenleistung	Dauerleistung TKW = 10 °C	
				primär	Δ p		l/h	kW	primär	Δ p		l/10 min*	l/h
		°C	°C	m ³ /h	kPa	l/10 min*	l/h	kW	m ³ /h	kPa	l/10 min*	l/h	kW
CWS 2 300	1,0 oben	50	40	0,5	0,24	92	135	5,5	-	-	-	-	-
		60	50	1,4	1,4		393	16	-	-	-	-	-
		70	60	2,3	3,4		663	27	1,4	1,5	92	293	17
		80	70	3,4	6,6		958	39	2,6	4,4	92	533	31
	1,4 unten	50	40	0,8	0,77	203	226	9,2	-	-	-	-	-
		60	50	2,1	4,1		589	24	-	-	-	-	-
		70	60	3,5	9,9		983	40	2,2	4,7	203	447	26
		80	70	5	18,7		1425	58	3,9	12	203	774	45
CWS 2 400	1,0 oben	50	40	0,5	0,24	149	135	5,5	-	-	-	-	-
		60	50	1,4	1,4		393	16	-	-	-	-	-
		70	60	2,3	3,4		663	27	1,4	1,5	149	293	17
		80	70	3,4	6,6		958	39	2,6	4,4	149	533	31
	1,4 unten	50	40	0,8	0,77	304	226	9,2	-	-	-	-	-
		60	50	2,1	4,1		589	24	-	-	-	-	-
		70	60	3,5	9,9		983	40	2,2	4,7	304	447	26
		80	70	5	18,7		1425	58	3,9	12	304	774	45
CWS 2 500	1,0 oben	50	40	0,5	0,24	152	135	5,5	-	-	-	-	-
		60	50	1,4	1,4		393	16	-	-	-	-	-
		70	60	2,3	3,4		663	27	1,4	1,5	152	293	17
		80	70	3,4	6,6		958	39	2,6	4,4	152	533	31
	1,8 unten	50	40	1,1	1,85	345	315	12,8	-	-	-	-	-
		60	50	2,8	9		786	32	-	-	-	-	-
		70	60	4,4	19,8		1265	51,5	3	10,1	345	594	34,5
		80	65	4	16,5		1695	69	3	10,1	345	895	52
CWS 2 600	1,2 oben	50	40	0,6	0,38	197	172	7	-	-	-	-	-
		60	50	1,7	2,6		492	20	-	-	-	-	-
		70	60	2,9	6,3		835	34	1,8	2,6	197	361	21
		80	70	4,2	11,7		1204	49	3,3	7,6	197	654	38
	1,8 unten	50	40	1,1	1,85	411	315	12,8	-	-	-	-	-
		60	50	2,8	9		786	32	-	-	-	-	-
		70	60	4,4	19,8		1265	51,5	3	10,1	411	594	34,5
		80	65	4	16,5		1695	69	3	10,1	411	895	52
CWS 2 800	1,4 oben	50	40	0,8	0,72	229	221	9	-	-	-	-	-
		60	50	2,1	4,1		589	24	-	-	-	-	-
		70	60	3,5	9,9		983	40	2,2	4,6	229	447	26
		80	70	5	18,7		1425	58	3,9	12	229	774	45
	2,4 unten	50	40	1,6	4,5	573	442	18	-	-	-	-	-
		60	50	3,6	19,5		1032	42	-	-	-	-	-
		70	55	3,6	19		1548	63	2,3	8,5	573	688	40
		80	65	4,3	25,2		1842	75	3,8	19,5	573	1118	65
CWS 2 1000	1,4 oben	50	40	0,8	0,72	297	221	9	-	-	-	-	-
		60	50	2,1	4,1		589	24	-	-	-	-	-
		70	60	3,5	9,9		983	40	2,2	4,6	297	447	26
		80	70	5	18,7		1425	58	3,9	12	297	774	45
	2,8 unten	50	40	1,6	4,5	733	442	18	-	-	-	-	-
		60	50	3,6	19,5		1032	42	-	-	-	-	-
		70	55	3,6	19		1548	63	2,3	8,5	733	688	40
		80	65	4,3	25,2		1842	75	3,8	19,5	733	1118	65
CWS 2 1200	2,4 oben	50	40	1,5	4	407	417	17	-	-	-	-	-
		60	50	2,3	18,6		1032	42	-	-	-	-	-
		70	60	4,3	18,1		1228	50	3,8	19	407	757	44
		80	70	5	18,7		1425	58	4,5	18,6	407	911	53
	2,8 unten	50	40	1,6	4,5	896	442	18	-	-	-	-	-
		60	50	3,6	19,5		1032	42	-	-	-	-	-
		70	55	3,6	19		1548	63	2,3	8,5	896	688	40
		80	65	4,3	25,2		1842	75	3,8	19,5	896	1118	65
CWS 2 1500	2,4 oben	50	40	1,5	4	505	417	17	-	-	-	-	-
		60	50	2,3	18,6		1032	42	-	-	-	-	-
		70	60	4,3	18,1		1228	50	3,8	19	505	757	44
		80	70	5	18,7		1425	58	4,5	18,6	505	911	53
	3,2 unten	50	40	2,2	11	1064	623	25,4	-	-	-	-	-
		60	50	3,6	19,9		1044	42,5	-	-	-	-	-
		70	50	3,2	19,8		1793	73	1,9	8,3	1064	774	45
		80	60	3,9	28		2211	90	3,5	22,6	1064	1377	80
CWS 2 2000	2,8 oben	50	40	1,8	6,6	725	516	21	-	-	-	-	-
		60	50	3,6	18,3		1032	42	-	-	-	-	-
		70	60	4,3	18,1		1228	50	3,7	18	725	739	43
		80	70	5	18,6		1425	58	4,5	18,1	725	894	52
	3,6 unten dg.	50	40	2,5	15,5	1655	712	29	-	-	-	-	-
		60	45	3,3	24,5		1400	57	-	-	-	-	-
		70	50	3,7	29		2088	85	2	9,5	1655	774	45
		80	60	3,8	30		2165	88	3,8	30	1655	1513	88

*berechnet auf den oberen Fühler

Leistungsdaten sind ermittelte Werte bei entsprechenden Voraussetzungen und können in der Praxis abweichen · Projektbezogene Daten auf Anfrage erhältlich technische Änderungen vorbehalten · Angaben ohne Gewähr