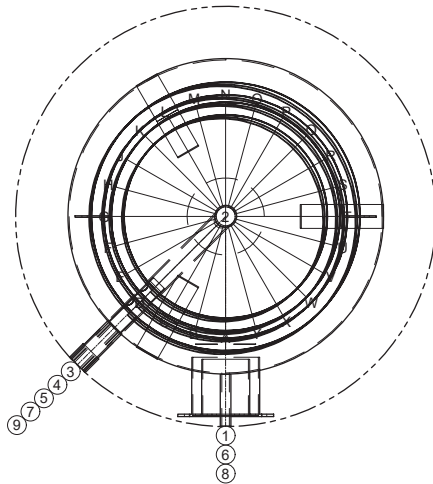


- 1.) Flansch mit Deckel, Dichtung und Schrauben
- 2.) Muffe WW
- 3.) Muffe WW
- 4.) Muffe an Bogenrohr mit Prallblech KW
- 5.) Muffe Zirkulation
- 6.) Flansch mit Deckel, Dichtung und Schrauben
- 7.) Muffe Fühler
- 8.) Muffe Thermometer
- 9.) Muffe, GWT



Es handelt sich um schematische Darstellungen - detaillierte Informationen entnehmen Sie bitte den folgenden Tabellen!

Isolation: Type 300 Liter: fixgeschäumt 75 mm
 Type 400 bis 500 Liter: 100 mm HeatBlocker-Isolation mit Polystyrol-Mantel silbergrau
 Type 600 bis 1200 Liter: 130 mm HeatBlocker-Isolation mit Polystyrol-Mantel silbergrau
 1500 bis 2000 Liter: 160 mm HeatBlocker-Isolation mit Polystyrol-Mantel silbergrau

Type	WPX1/300		WPX1/400		WPX1/500		WPX1/600		WPX1/800		WPX1/1000		WPX1/1200		WPX1/1500		WPX1/2000	
Inhalt	274 l		400 l		485 l		546 l		729 l		948 l		1163 l		1374 l		2083 l	
Ø roh/isoliert	500	650	650	850	650	850	650	901	790	1050	790	1050	900	1160	1000	1320	1200	1520
Höhe/isoliert	1600	1700	1420	1520	1670	1785	1920	2065	1715	1845	2110	2240	2110	2240	2080	2220	2140	2280
Kippmass	1820		1480		1728		1977		1779		2170		2173		2166		2278	
e.NLV⁽³⁾	64		138,5		99,5		155,0		172,0		290,0		350,5		408,5		647,5	
GWT⁽¹⁾	3,5 m ²		4,6 m ²		6,0 m ²		6,0 m ²		6,0 m ²		6,0 m ²		8,0 m ²		10 m ²		12 m ²	
EU-WHV⁽⁴⁾	58,5 W B		73,3 W B		73,8 W B		90,4 W		85,2 W AB		102,6 W AB		111,4 W AB		127,9 W		160,6 W	
Gewicht	133 kg		171 kg		202 kg		189 kg		252 kg		270 kg		331 kg		398 kg		517 kg	
Anschlusshöhen und -dimensionen																		
A	50	1 1/4"	60	1"	70	1"	70	1"	70	1 1/2"	70	1 1/2"	70	1 1/2"	70	1 1/2"	70	1 1/2"
B	280	1 1/4"	320	1 1/4"	320	1 1/4"	220	1 1/4"	335	1 1/4"	340	1 1/4"	275	1 1/4"	315	1 1/4"	330	1 1/4"
C	385	Ø 180	405	Ø 180	405	Ø 180	385	Ø 180	450	Ø 240	480	Ø 240	545	Ø 240	550	Ø 240	565	Ø 240
D	385	1/2"	680	1/2"	450	1/2"	460	1/2"	550	1/2"	550	1/2"	690	1/2"	690	1/2"	650	1/2"
E	1180	1 1/4"	1180	1 1/4"	1260	1 1/4"	1370	1 1/4"	1250	1 1/4"	1130	1 1/4"	1460	1 1/4"	1430	1 1/4"	1450	1 1/4"
F	800	1/2"	-	-	870	1/2"	1050	1/2"	1000	1/2"	1260	1/2"	1180	1/2"	1180	1/2"	1200	1/2"
G	1050	3/4"	860	1/2"	1040	1/2"	1190	1"	1150	1"	1400	1"	1300	1"	1300	1"	1300	1"
H	1230	1 1/2"	950	1 1/2"	1320	1 1/2"	1450	Ø 180	1320	Ø 180	1500	Ø 180	1530	Ø 180	1530	Ø 180	1560	Ø 180
I	1400	1/2"	1220	1/2"	1470	1/2"	1710	1/2"	1490	1/2"	1800	1/2"	1860	1/2"	1810	1/2"	1780	1/2"
J	-	-	-	-	-	-	1820	1 1/4"	1590	1 1/4"	1980	1 1/2"	1970	1 1/2"	1920	1 1/2"	1950	1 1/2"
K	1700	1 1/4"	1420	1 1/4"	1670	1 1/4"	1920	1 1/4"	1715	1 1/2"	2110	1 1/2"	2110	1 1/2"	2080	1 1/2"	2140	1 1/2"

⁽¹⁾ doppelt gewandelt ⁽³⁾ elektrisches Nachladevolumen ⁽⁴⁾ Warmhalteverlust in W/h (EU) **B** Energieeffizienzklasse **AB** entspricht Energieeffizienzklasse

Leistungsdaten Glattrohrwärmetauscher

Speicher	Register Heizfläche m ²	Kessel		WW-Leistung TWW = 45 °C					WW-Leistungen TWW = 60 °C				
		Vorlauf	Rücklauf	Heizwasser		Spitzenleistung	Dauerleistung TKW = 10 °C		Heizwasser		Spitzenleistung	Dauerleistung TKW = 10 °C	
				primär	Δ p		l/h	kW	primär	Δ p		l/h	kW
		°C	°C	m ³ /h	kPa	l/10 min*			m ³ /h	kPa	l/10 min*		
WPX 1 300	3,5 unten doppelt	50	40	2,25	1,8	226	639	26	-	-	226	-	-
		60	50	5,3	8,2		1523	62	-	-		-	-
		70	60	8,9	19,7		2530	103	5,8	9,1		1152	67
		80	60	5,0	7,0		2874	117	3,7	3,9		1462	85
WPX 1 400	4,6 unten doppelt	50	40	2,9	3,8	227	835	34	-	-	227	-	-
		60	50	7,2	18,6		2064	84	-	-		-	-
		70	60	9,5	29,5		2702	110	7,8	20,5		1548	90
		80	60	6,9	16,3		3931	160	5,1	9,4		2030	118
WPX 1 500	6,0 unten doppelt	50	40	4,1	8,8	382	1154	47	-	-	382	-	-
		60	50	8,6	33,3		2457	100	-	-		-	-
		70	60	9	34,7		2555	104	9	34,7		1788	104
		80	60	8,4	30,3		4791	195	6,8	20,7		2717	158
WPX 1 600	6,0 unten doppelt	50	40	4,1	8,8	461	1154	47	-	-	461	-	-
		60	50	8,6	33,3		2457	100	-	-		-	-
		70	60	9	34,7		2555	104	9	34,7		1788	104
		80	70	8,4	30,3		4791	195	6,8	20,7		2717	158
WPX 1 800	6,0 unten doppelt	50	40	4,1	8,8	534	1154	47	-	-	534	-	-
		60	50	8,6	33,3		2457	100	-	-		-	-
		70	60	9	34,7		2555	104	9	34,7		1788	104
		80	70	8,4	30,3		4791	195	6,8	20,7		2717	158
WPX 1 1000	6,0 unten doppelt	50	40	4,1	8,8	724	1154	47	-	-	724	-	-
		60	50	8,6	33,3		2457	100	-	-		-	-
		70	60	9	34,7		2555	104	9	34,7		1788	104
		80	70	8,4	30,3		4791	195	6,8	20,7		2717	158
WPX 1 1200	8,0 unten doppelt	50	40	5,6	21,2	859	1597	65	-	-	859	-	-
		60	50	7	30,3		1990	84	-	-		-	-
		70	60	7,2	30,7		2040	101	7,2	30,7		1427	83
		80	60	7,8	35		4422	117	7,4	32,2		2958	172
WPX 1 1500	10,0 unten doppelt	50	40	6,7	36,7	1037	1916	62	-	-	1037	-	-
		60	50	7,3	41,3		2088	85	-	-		-	-
		70	60	7,6	42,7		2162	101	7,6	42,7		1497	87
		80	60	7,6	41,5		3010	116	7,6	41,5		1823	106
WPX 1 1750	10,0 unten doppelt	50	40	6,7	36,7	893	1916	62	-	-	893	-	-
		60	50	7,3	41,3		2088	85	-	-		-	-
		70	60	7,6	42,7		2162	101	7,6	42,7		1496	88
		80	60	7,6	41,5		3010	116	7,6	41,5		3010	175
WPX 1 2000	12,0 unten doppelt	50	40	5,3	18,3	1600	1523	62	-	-	1600	-	-
		60	50	7,3	19		2088	85	-	-		-	-
		70	60	8,7	18,8		2482	101	7,5	18,7		1497	87
		80	60	10	18,8		2850	116	9,1	18,6		1823	106

*berechnet auf den oberen Fühler