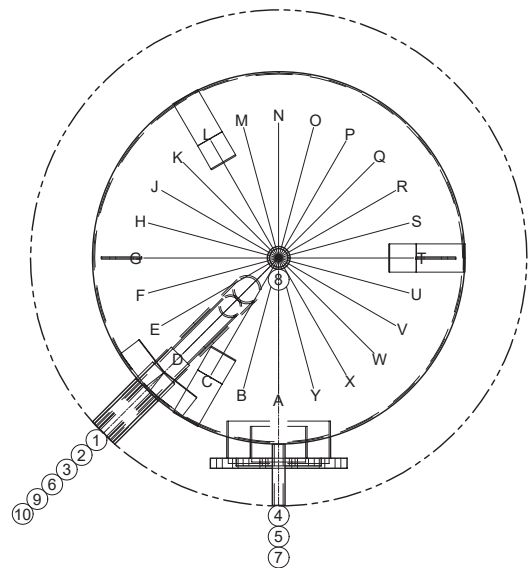


- 1.) Muffe mit Bogenrohr WW
- 2.) Muffe mit Schicht-U KW
- 3.) Muffe Zirkulation
- 4.) Handloch mit Anode
- 5.) Handloch
- 6.) Muffe Fühler
- 7.) Muffe Thermometer
- 8.) Muffe Anode
- 9.) Muffe Beladung Vorlauf
- 10.) Muffe Beladung Rücklauf



Es handelt sich um schematische Darstellungen - detaillierte Informationen entnehmen Sie bitte den folgenden Tabellen!

- Isolation:** - Type 500: 75 mm fix geschäumt mit Skai-Mantel silbergrau  
 - Type 750 – 1250: 130 mm HeatBlocker-Isolation mit Polystyrol-Mantel silbergrau  
 - Type 1500 – 2000: 160 mm HeatBlocker-Isolation mit Polystyrol-Mantel silbergrau

Type	EWS0/300	EWS0/500	EWS0/750	EWS0/1000	EWS0/1250	EWS0/1500	EWS0/2000
<b>Inhalt</b>	300,5 l	502,5 l	752,7 l	877,3 l	1233,5 l	1378,9l	1916,6 l
<b>ø ohne Isolation</b>	-	-	790	790	900	1000	1100
<b>ø inkl. Isolation</b>	650	750	1052	1052	1160	1320	1420
<b>Höhe ohne Isolation</b>	-	-	1755	2020	2140	2185	2350
<b>Höhe inkl. Isolation</b>	1870	1960	1885	2150	2270	2315	2510
<b>Kippmass inkl. Iso</b>	1980	2099	1789	2052	2175	2222	2394
<b>e.NLV<sup>(1)</sup></b>	130 l	207 l	307 l	363 l	483 l	550 l	979 l
<b>Flansche</b>	1 x Ø 120/180 1 x Ø 120/180	1 x Ø 220/290 1 x Ø 120/180	1 x Ø 220/290 1 x Ø 120/180	1 x Ø 220/290 1 x Ø 120/180	1 x Ø 170/240 1 x Ø 120/180	1 x Ø 220/290 1 x Ø 120/180	1 x Ø 220/290 1 x Ø 120/180
<b>EU-WHV<sup>(2)</sup></b>	64,9 W <b>B</b>	81,6 W <b>B</b>	99,2 W	104,4 W	140,3 W	122,8 W	161,4 W
<b>CH-WV<sup>(3)</sup></b>	1,5 kWh/24h	1,9 kWh/24h	2,3 kWh/24h	2,5 kWh/24h	3,4 kWh/24h	2,9 kWh/24h	3,9 kWh/24h
<b>Gewicht</b>	132,4 kg	125,5 kg	194,0 kg	271,5 kg	283,0 kg	363,6 kg	433,0 kg

**B** Energieeffizienzklasse <sup>(1)</sup> elektrisches Nachladevolumen <sup>(2/3)</sup> Warmhalteverlust in W/h (EU) bzw. Wärmeverlust in kWh/24h (CH)

# Anschlussdetails (Höhe in mm ab Unterkante Stehring bzw. Stellfüsse / Durchmesser Anschlüsse in Zoll)

Type	EWS 0/300		EWS 0/500		EWS 0/750		EWS 0/1000		EWS 0/1250		EWS 0/1500		EWS 0/2000	
<b>A</b>	67	1"	120	1 ¼"	220	1 ½"	220	1 ½"	180	1 ½"	315	1 ½"	340	2"
<b>B</b>	240	1 ½"	230	1 ½"	340	2"	350	2"	290	2"	490	2"	---	
<b>C</b>	400	½"	370	½"	510	½"	470	½"	480	½"	805	½"	650	½"
<b>D</b>	400		370		510		470		480		655		580	
<b>Fühler</b>	---		---		---		---		1150	½"	---		1400	½"
<b>Anode</b>	---		---		---		---		---		905	1 ¼"	780	1 ¼"
<b>Thermom.</b>	---		---		---		---		---		905	½"	---	
<b>E</b>	970	1 ½"	900	1 ½"	800	2"	850	2"	1250	2"	1385	2"	1050	2"
<b>F</b>	1080		1090		1000		1050		1380		1485		1320	
<b>G</b>	870	½"	800	½"	1050	½"	1200	½"	1380	½"	1565	½"	1790	½"
<b>H</b>	1180	¾"	1270	1"	1150	1"	1300	1"	1510	1"	---		1520	1 ½"
<b>I</b>	1530	1 ½"	1500	1 ½"	1300	2"	1600	2"	1760	2"	1665	2"	1890	2"
<b>J</b>	1723	1"	1760	1 ¼"	1460	1 ½"	1720	1 ½"	1860	1 ½"	1935	1 ½"	1990	2"
<b>K</b>	1530	½"	1650	½"	1460	½"	1720	½"	1860	½"	1765	½"	1990	½"
<b>L</b>	1790	1 ¼"	1880	1 ¼"	1775	1 ¼"	2040	1 ¼"	1710	1 ¼"	1765	1 ¼"	1790	1 ¼"
<b>Entlüftung</b>	---		---		---		---		2160	1 ¼"	2205	1 ½"	2375	2"