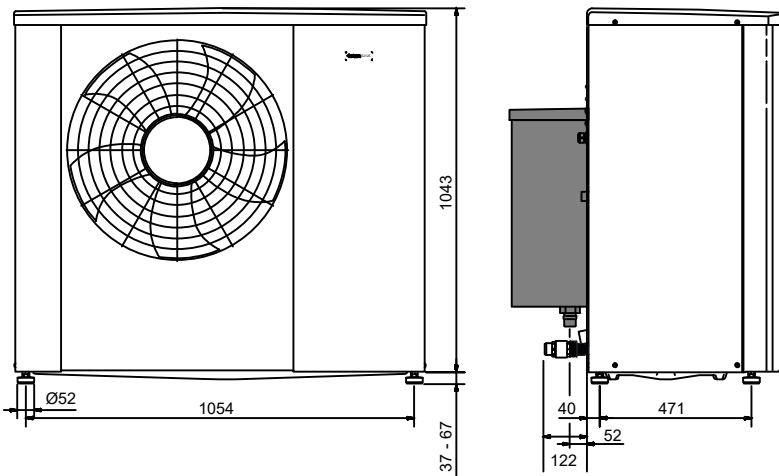
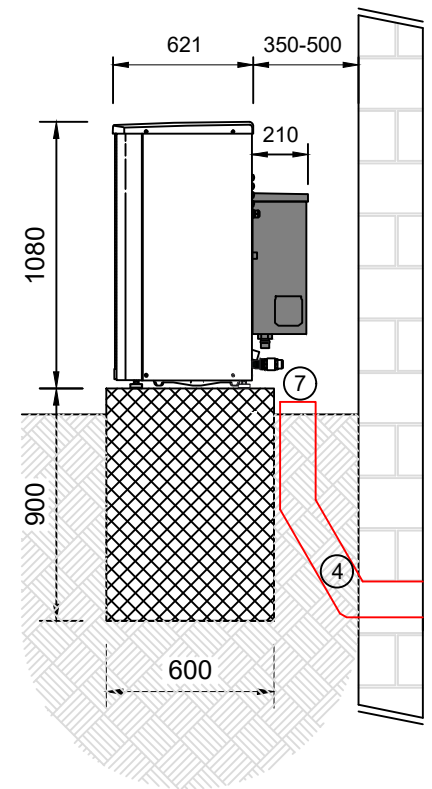


## Aufstellung / Sockelplan

Ansicht:



Seitenansicht:

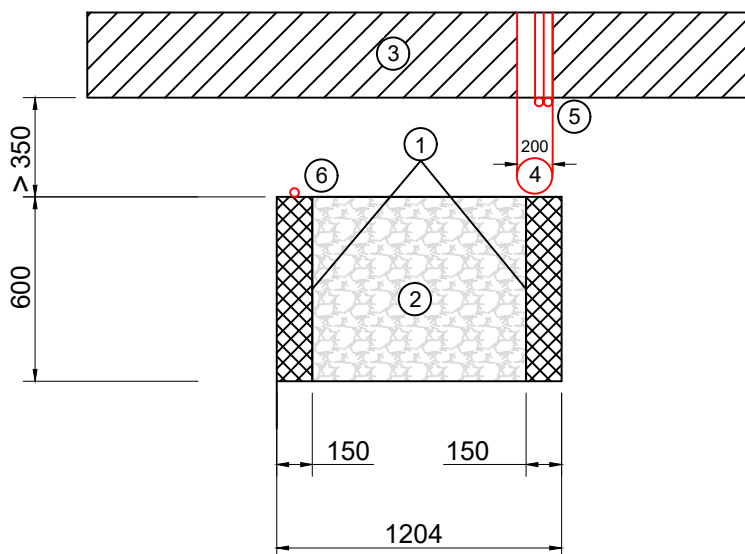


Legende:

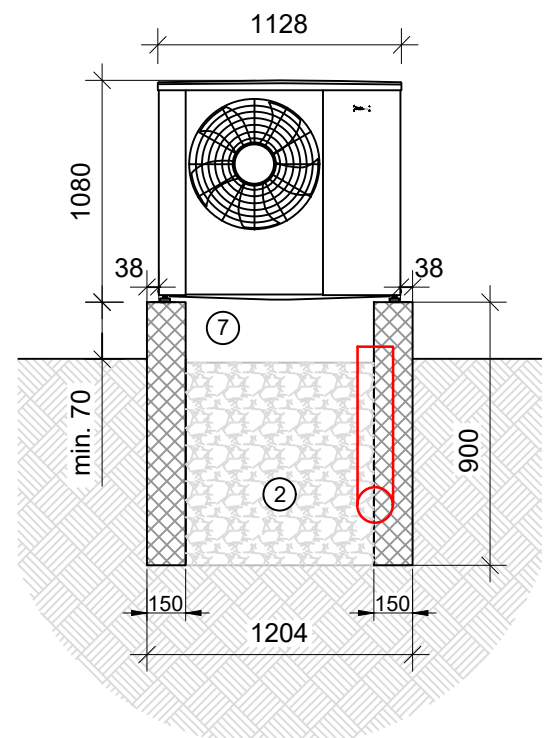
- 1 Streifenfundament LxBxH: 600x150x900 mm
- 2 Sickerbarer Untergrund
- 3 Fassade
- 4 Leerrohr min. DN 200, Gasdicht verschlossen.  
Bögen mit max. 30° verwenden und auf grossen Radius achten.
- 5 Leerrohr für Elektroanschlusskabel Ø25 mm  
Leerrohr für BUS-Leitung Ø20 mm
- 6 Kondensatschlauch D=40 mm, in Erdreich geführt unter Frosttiefe
- 7 Achtung: Verdampfer muss oberhalb lokaler Schneehöhe liegen.

Sämtliche Abdichtungen der Futterrohre und der Hauseinführungen sind bauseits!

Grundriss:

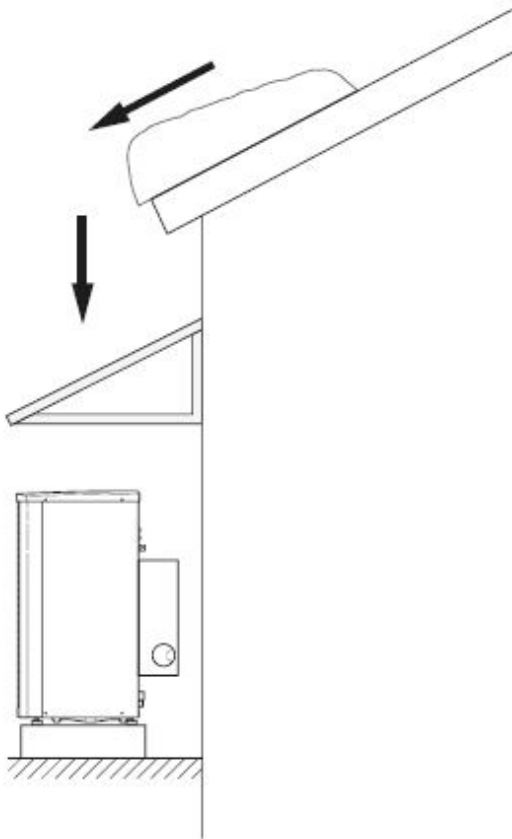


Vorderansicht:



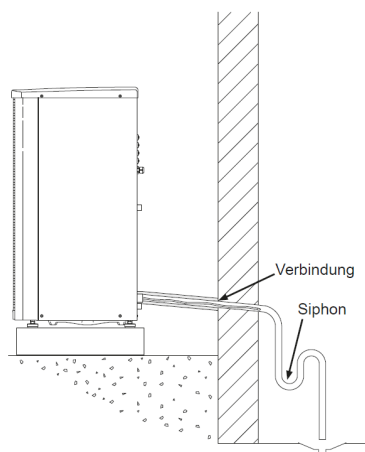
**Das Installateurhandbuch ist zwingend zu beachten!**

Gerätebezeichnung **S 2125-12**



Wenn eine Gefahr für vom Dach herabfallende Schneemassen besteht, muss ein Schutzdach oder ähnliches über der Wärmepumpe, den Rohren und den Kabeln errichtet werden. Stellen Sie die S 2125 nicht direkt auf dem Rasen oder anderen instabilen Unterlagen auf.

Kondenswasser Auslass in den Innenbereich



Kondenswasser Fallrohr auslass mit Drainage im Aussenbereich

