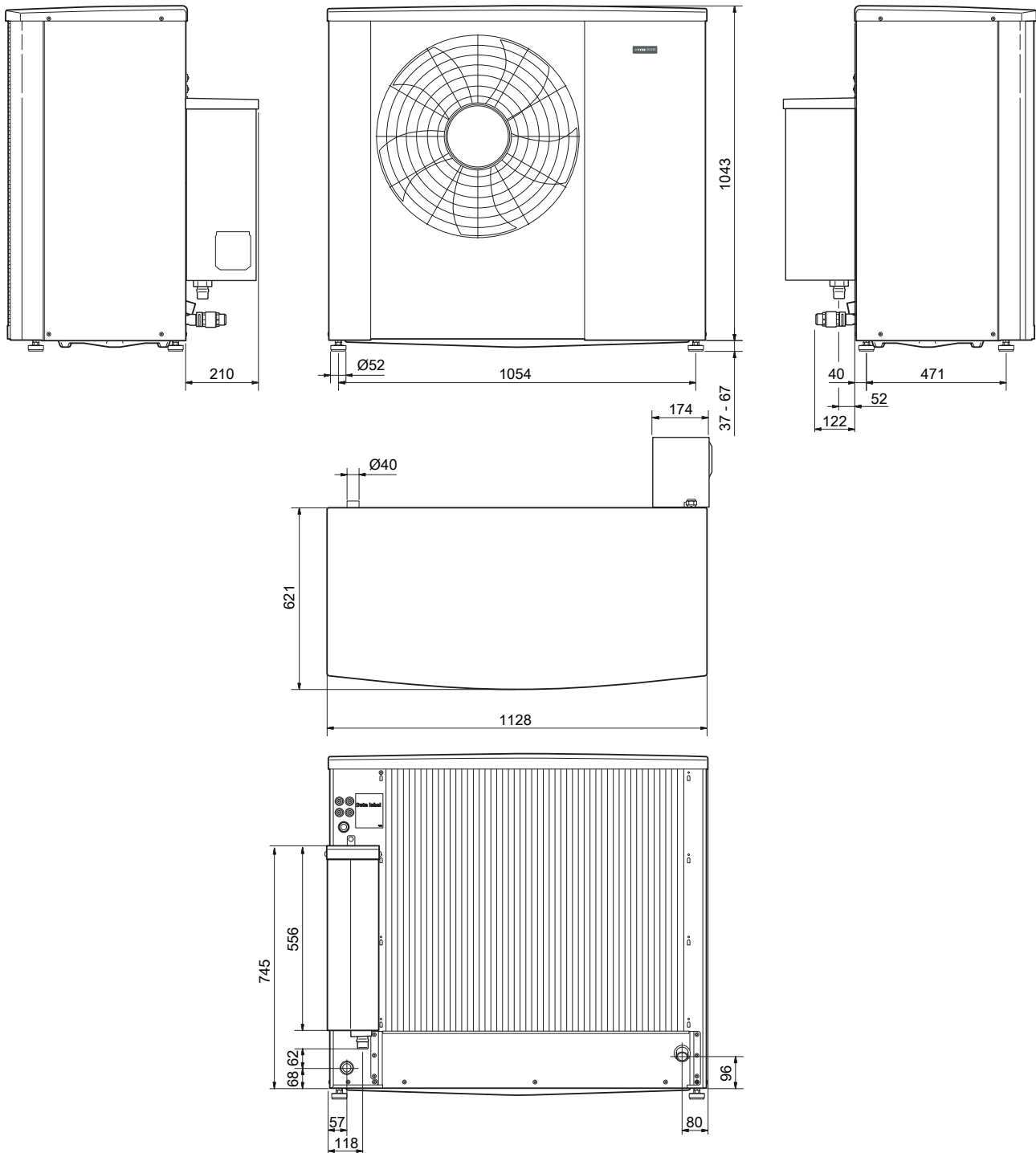
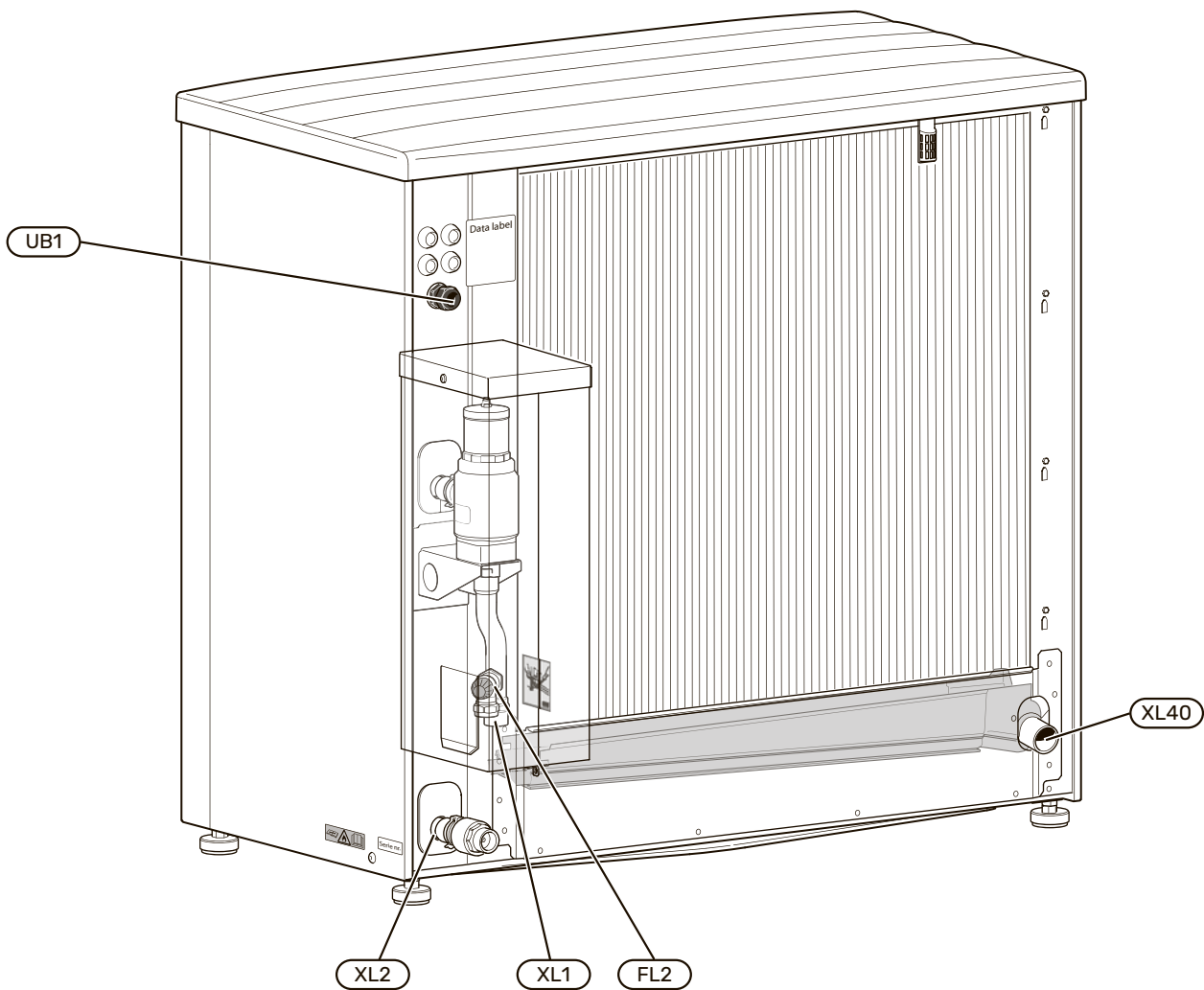


## Masse



# Anschlüsse



## ANSCHLÜSSE

- XL1 Anschluss Heizkreisvorlauf 1" AG (Austritt aus S2125)
- XL2 Anschluss Heizkreisrücklauf 1" AG (Eintritt in S2125)
- XL40 Anschluss, Abfluss Kondensatauffangwanne
- UB1 Kabeldurchführung, Stromversorgung
- FL2 Sicherheitsventil Heizungsmedium