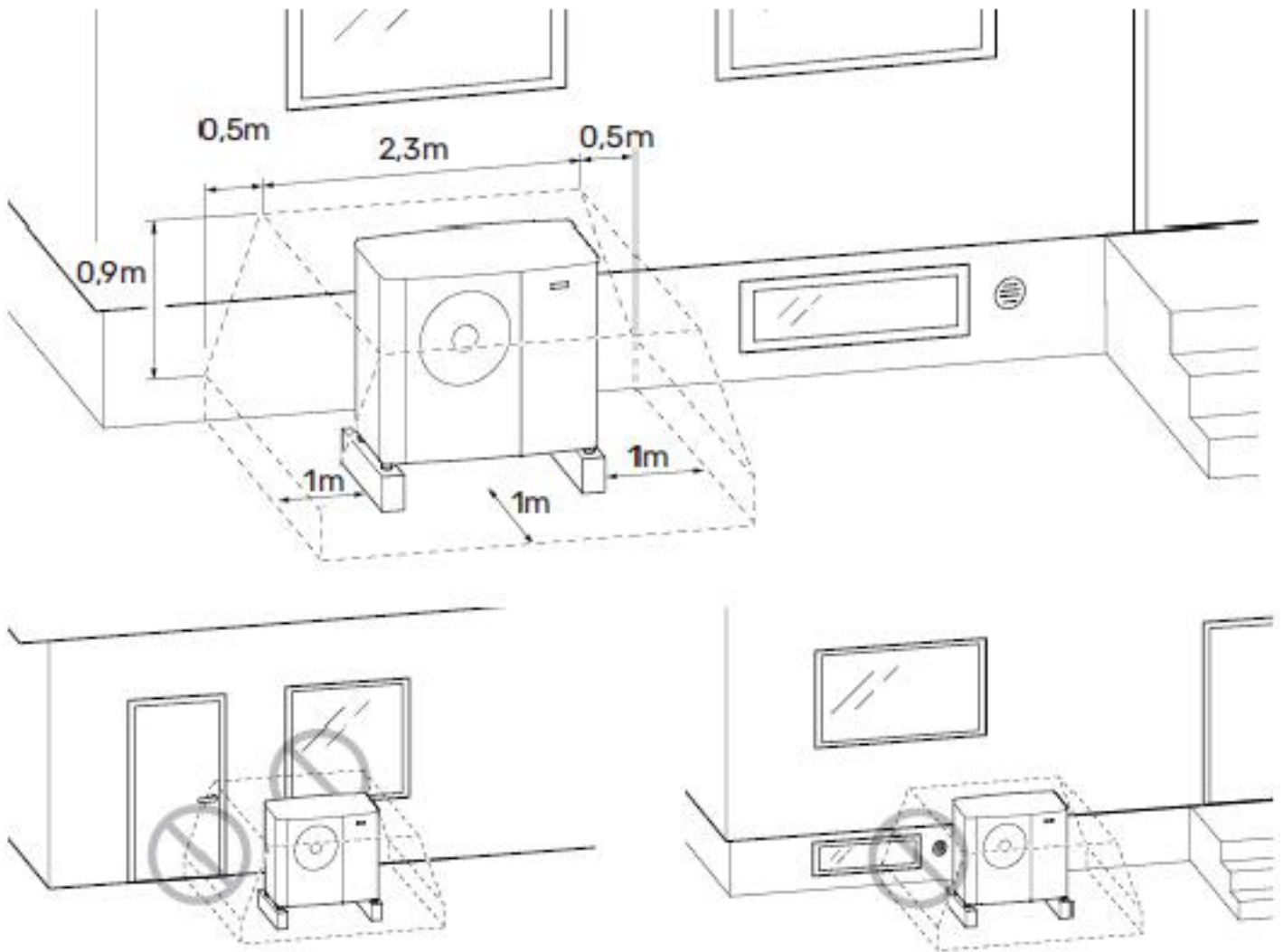


Wichtig: Die Wärmepumpe muss windgeschützt aufgestellt werden. Kaltluftseebildung muss vermieden werden. Die Ausblasluft muss ungehindert wegfließen können und eine Rückzirkulation muss vermieden werden.



Gestützt auf das SUVA-Merkblatt "Explosionsschutz" wird empfohlen, die Wärmepumpe mindestens einen Meter entfernt von Lichtschächten, Senken, etc., in denen sich im Falle eines Austritts brennbares Kältemittel ansammeln und ins Gebäude eindringen könnte, aufzustellen.

Die Hauseinführungen innerhalb eines Meters ab der Wärmepumpe sollen Gasdicht (drucklos) ausgeführt werden.

Abweichungen von diesen Empfehlungen sind mit der örtlichen zuständigen Behörde zu prüfen.