

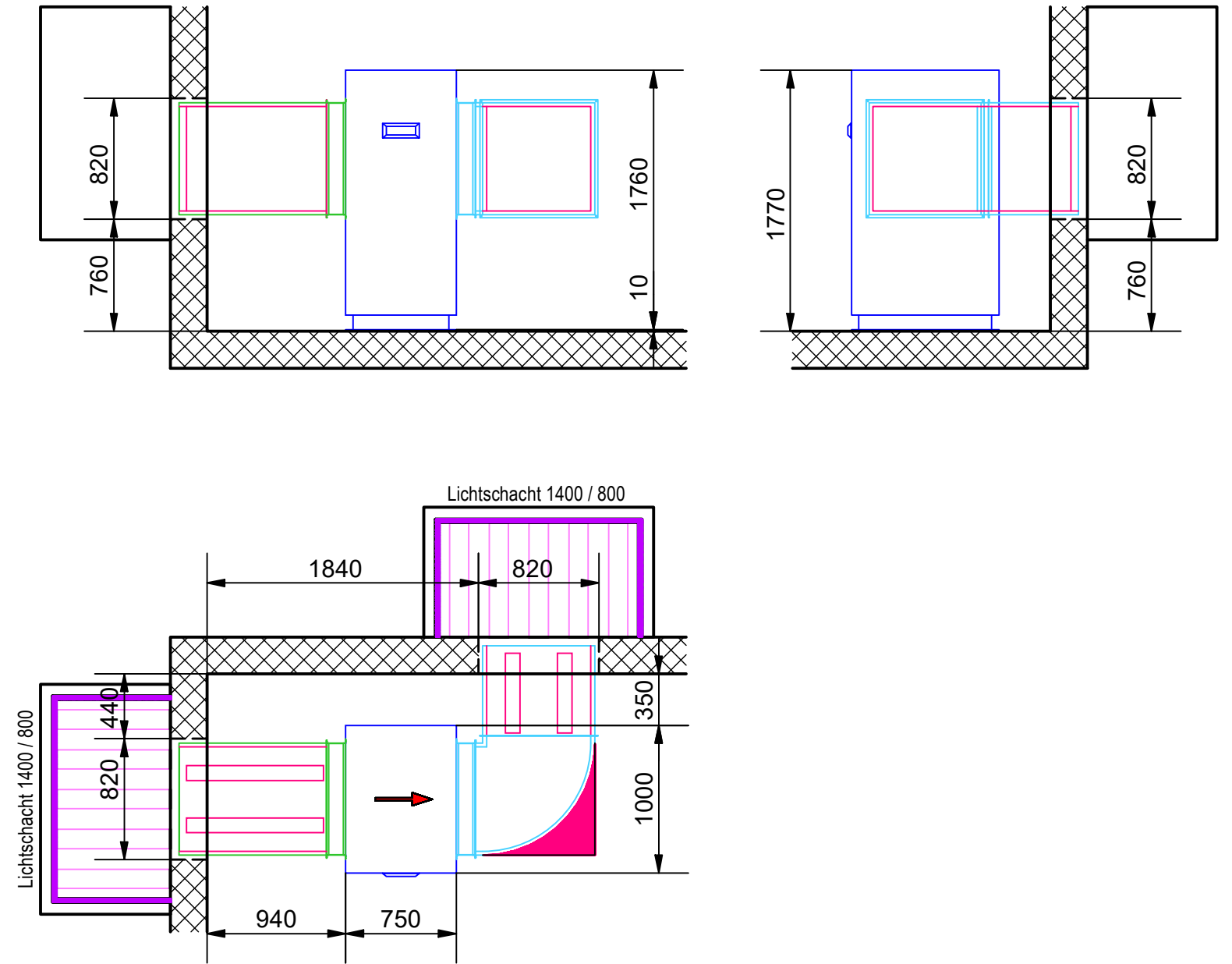
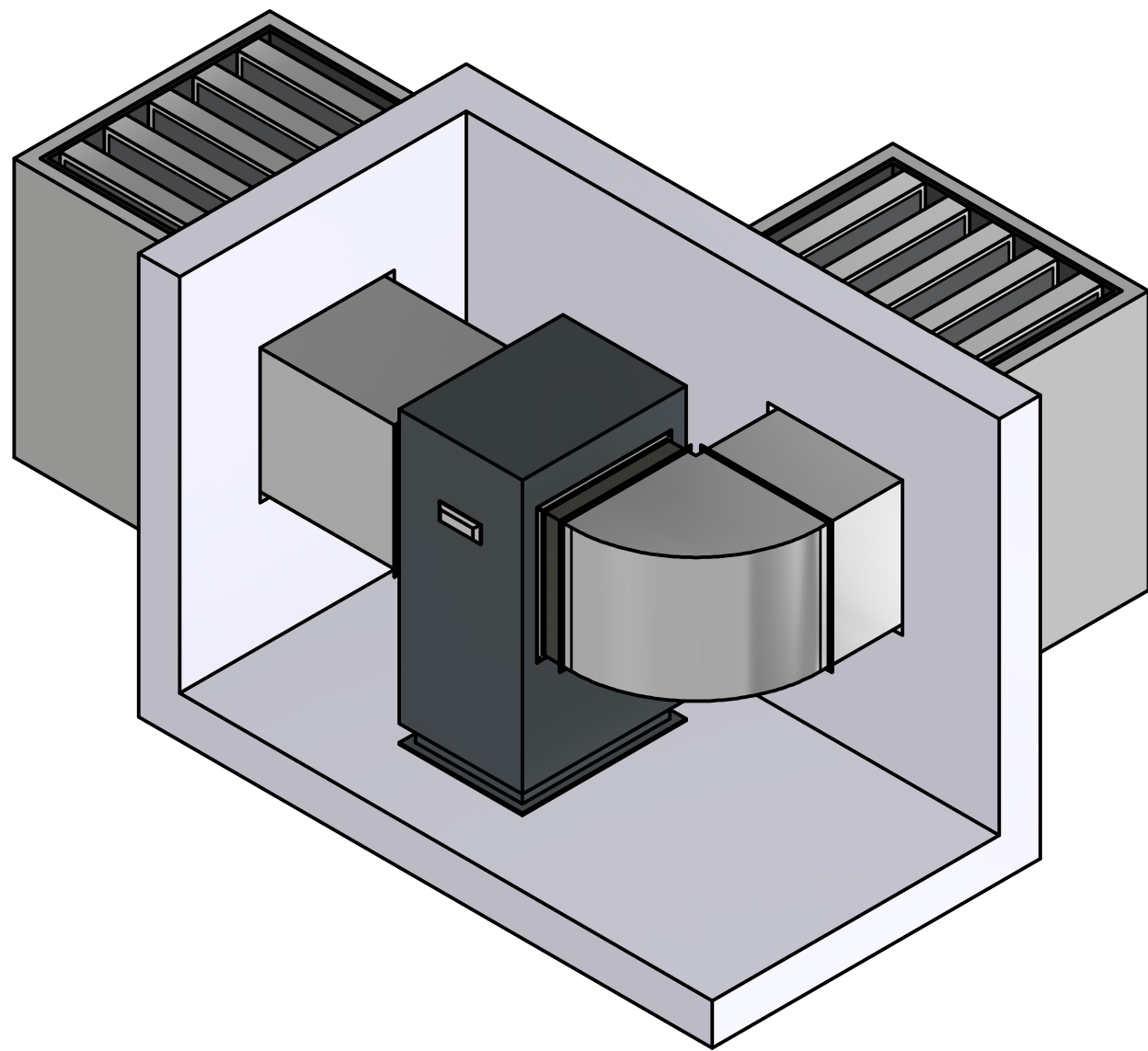
Stufe 0 - Kanalanlage ohne Schalloptimierung  
 Schalloptimierung Stufe 1 - Kanalsystem: Ansaug 10 / Ausblas 10 dB(A)  
 Schalloptimierung Stufe 2 - Lichtschacht-Auskleidung: 3.5 dB(A) pro Schacht  
 Schalloptimierung Stufe 3 - Lichtschacht-Kulissen: 9 dB(A) pro Schacht

© 2021 TECH AG Herzogenbuchsee  
 Diese Zeichnung und deren Inhalt sind urheberrechtlich geschützt. Sie stellen geistiges Eigentum der TECH AG dar. Alle Rechte verbleiben bei der TECH AG.  
 Ohne vorherige, schriftliche Zustimmung der TECH AG dürfen sie weder bearbeitet noch kopiert, noch weitergegeben oder in irgendeiner anderen Form weiterverwendet werden.

KUNDE		Sigmatic AG Standard Kanalanlage	
LI 1422 + LI 1826C_Eck-Aufstellung_R		Erstellt LT	Format A3
Pl.Nr. SIA I 13-001		Mst. MST	24.10.2023

**TECH**<sup>®</sup>

**sigmatic**  
Energiekonzepte

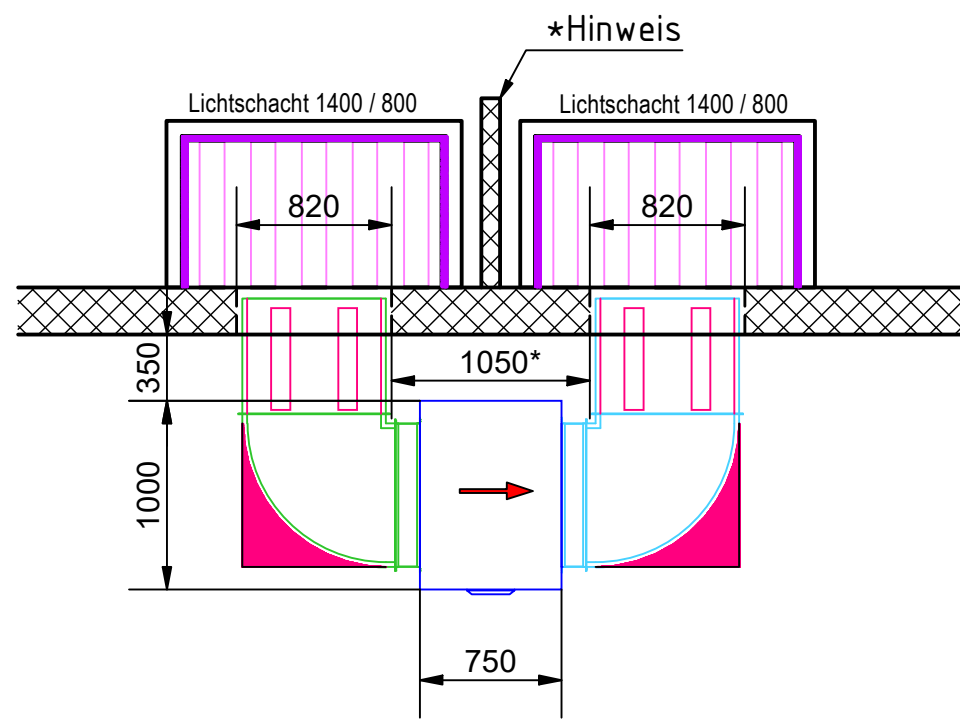
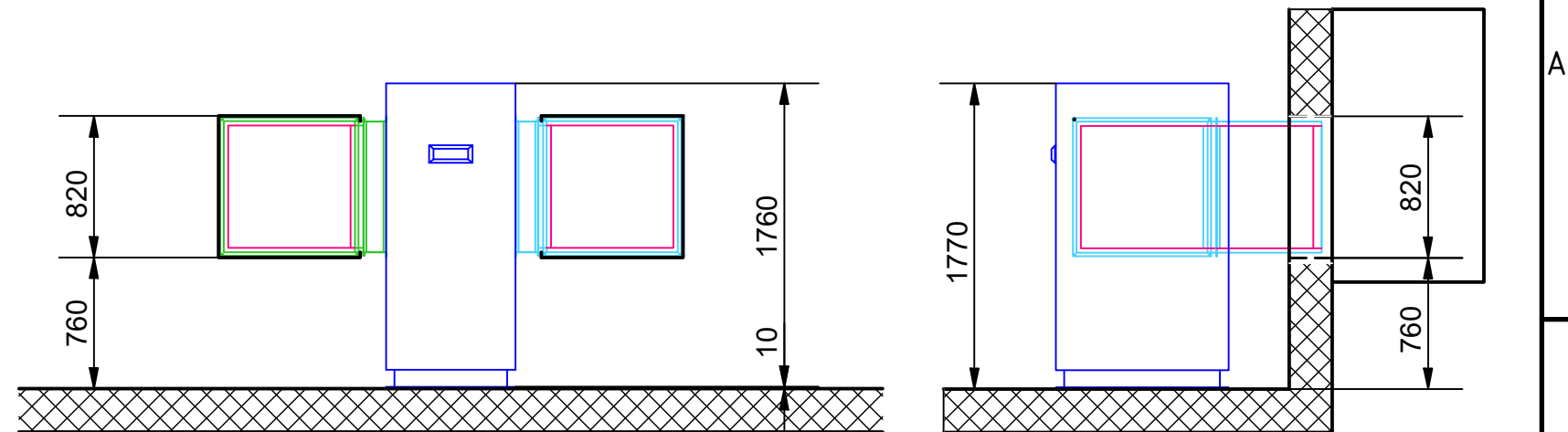
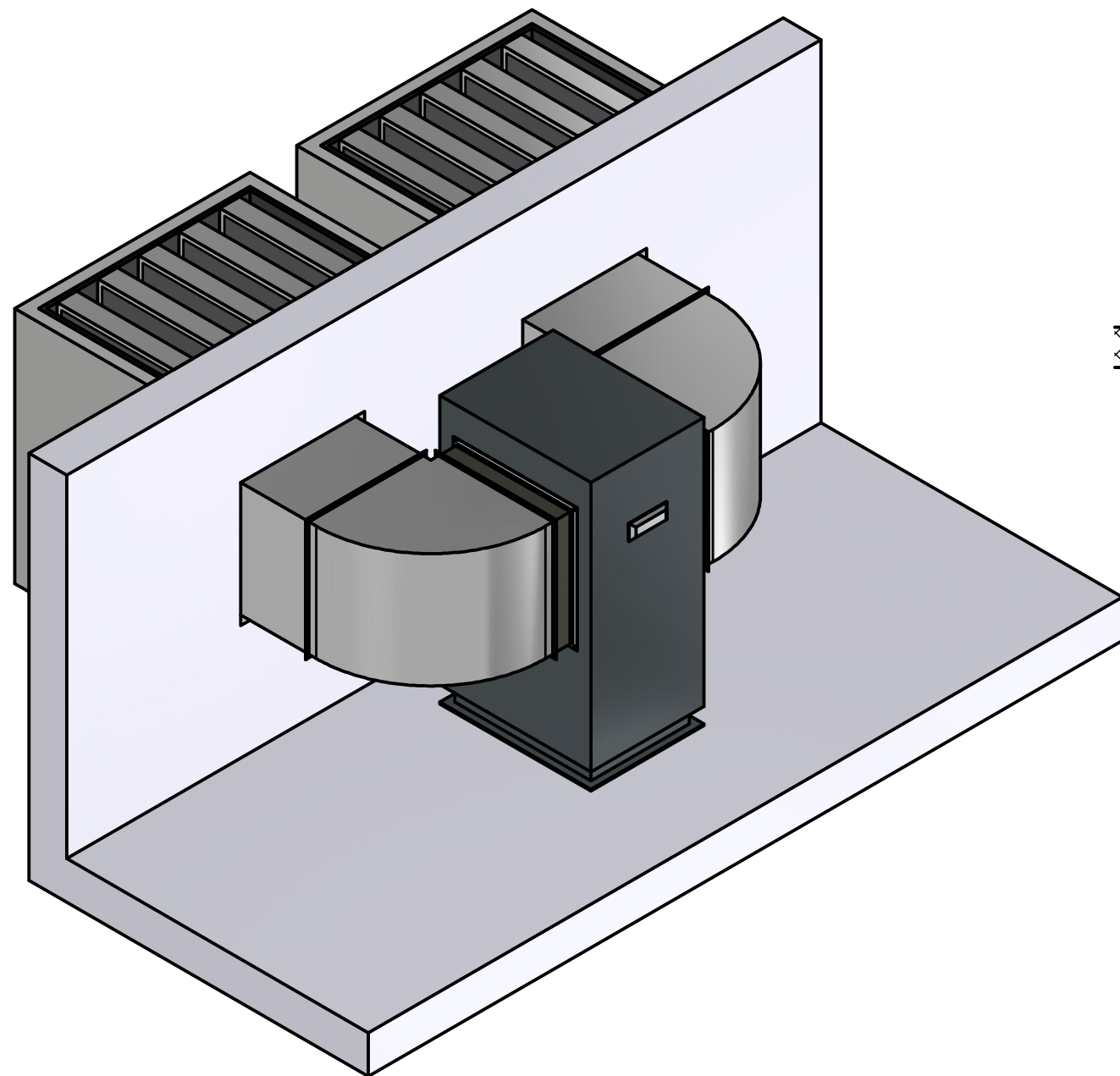


Stufe 0 - Kanalanlage ohne Schalloptimierung  
 Schalloptimierung Stufe 1 - Kanalsystem: Ansaug 10 / Ausblas 10 dB(A)  
 Schalloptimierung Stufe 2 - Lichtschacht-Auskleidung: 3.5 dB(A) pro Schacht  
 Schalloptimierung Stufe 3 - Lichtschacht-Kulissen: 9 dB(A) pro Schacht

© 2021 TECH AG Herzogenbuchsee  
 Diese Zeichnung und deren Inhalt sind urheberrechtlich geschützt. Sie stellen geistiges Eigentum der TECH AG dar. Alle Rechte verbleiben bei der TECH AG.  
 Ohne vorherige, schriftliche Zustimmung der TECH AG dürfen sie weder bearbeitet noch kopiert, noch weitergegeben oder in irgendeiner anderen Form weiterverwendet werden.

KUNDE		Sigmatic AG Standard Kanalanlage	
LI 1422 + LI 1826C_Eck-Aufstellung_L		Erstellt LT 24.10.2023	Format A3
Pl.Nr. SIA I 13-002		Mst. MST	

**TECH**<sup>®</sup>  
**sigmatic**  
 Energiekonzepte



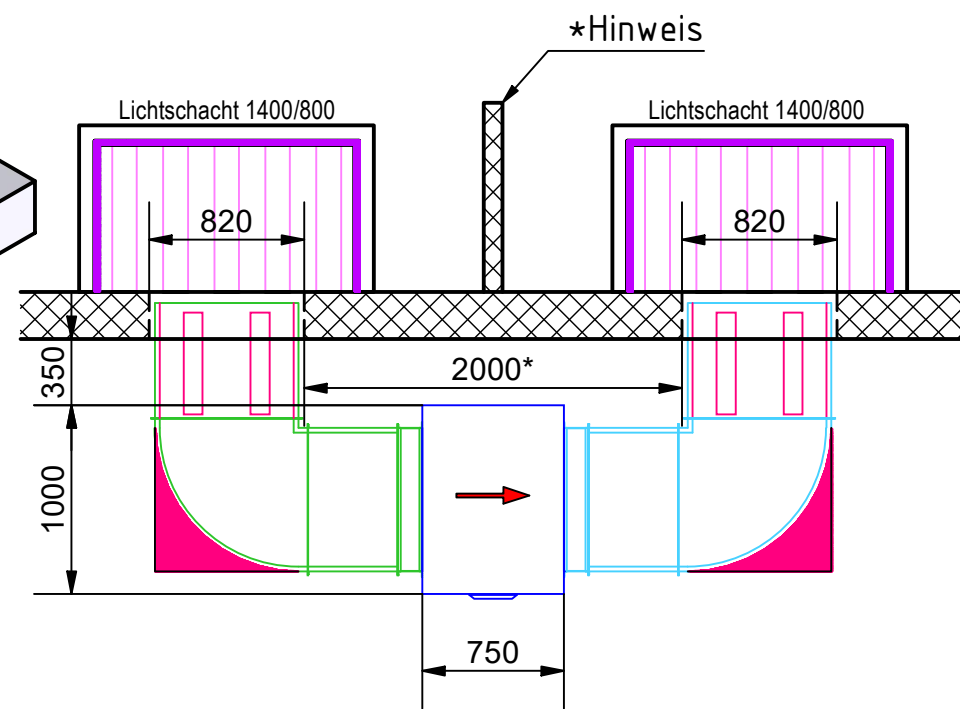
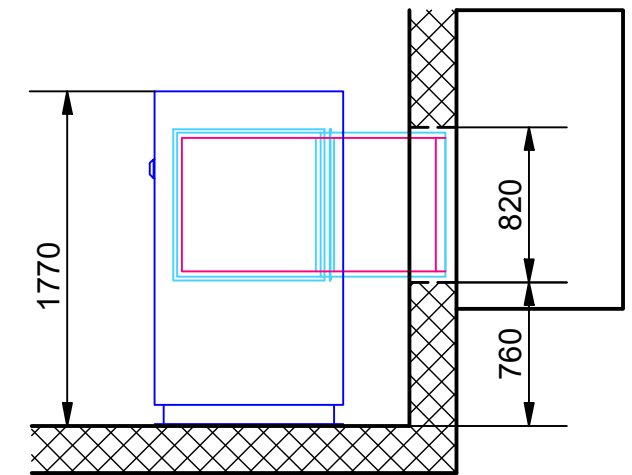
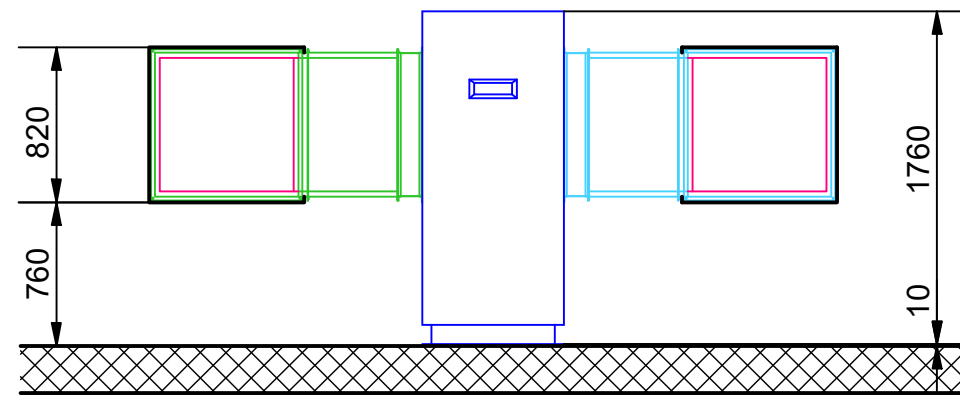
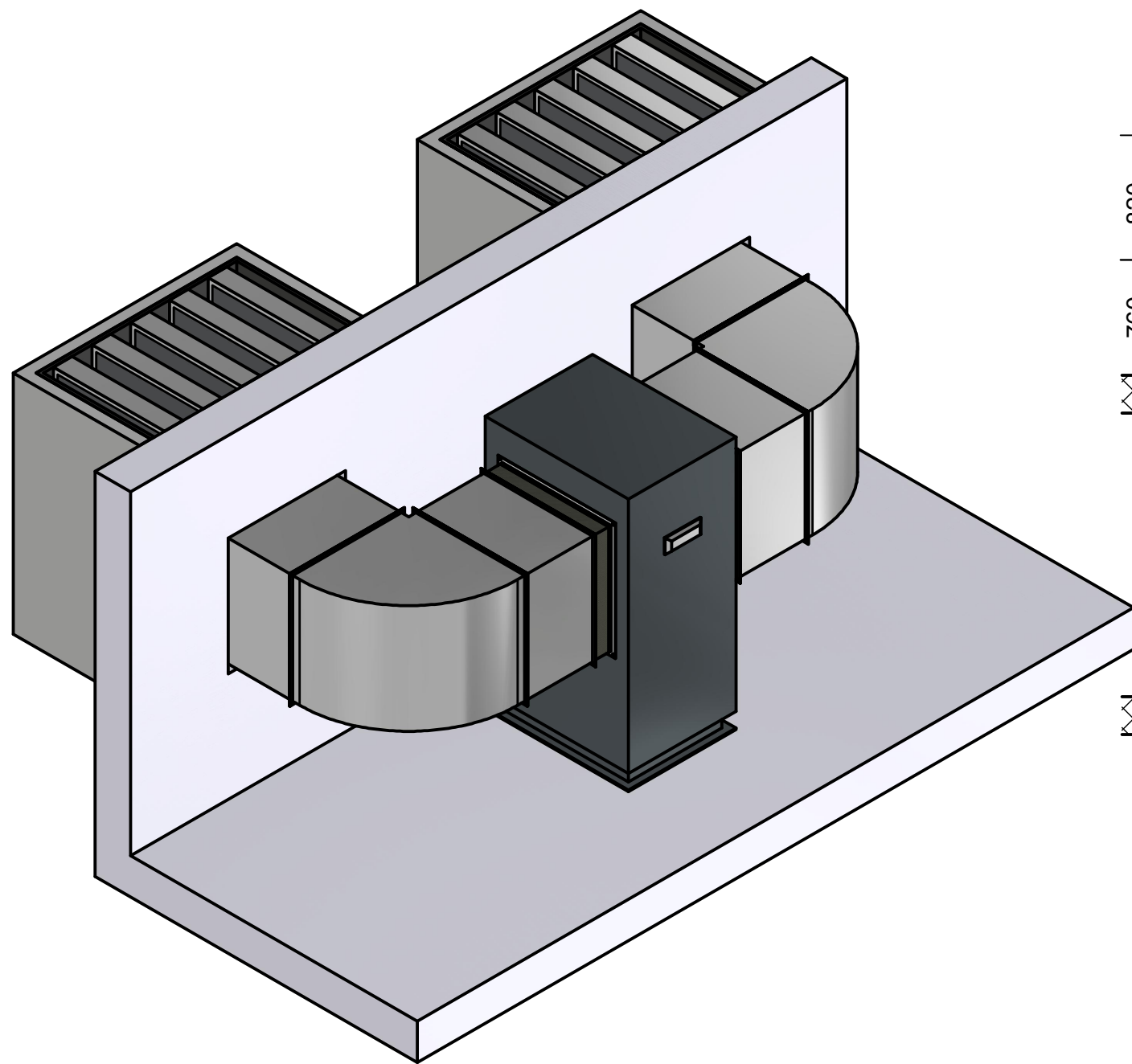
Stufe 0 - Kanalanlage ohne Schalloptimierung  
 Schalloptimierung Stufe 1 - Kanalsystem: Ansaug 10 / Ausblas 10 dB(A)  
 Schalloptimierung Stufe 2 - Lichtschacht-Auskleidung: 3.5 dB(A) pro Schacht  
 Schalloptimierung Stufe 3 - Lichtschacht-Kulissen: 9 dB(A) pro Schacht

© 2021 TECH AG Herzogenbuchsee  
 Diese Zeichnung und deren Inhalt sind urheberrechtlich geschützt. Sie stellen geistiges Eigentum der TECH AG dar. Alle Rechte verbleiben bei der TECH AG.  
 Ohne vorherige, schriftliche Zustimmung der TECH AG dürfen sie weder bearbeitet noch kopiert, noch weitergegeben oder in irgendeiner anderen Form weiterverwendet werden.

\*Hinweis: Bei erhöhtem Kurzschlussrisiko (umgebungs- und witterungsbedingt) ist eine Abstandsvergrößerung (Ausparungen/Schächte) oder eine Trennwand vorzusehen

KUNDE		Sigmatic AG Standard Kanalanlage	
LI 1422 + LI 1826C_Parallel-Aufstellung kurz	Erstellt LT 24.10.2023	Format A3	
Pl.Nr. SIA I 13-003	Mst. MST		





- Stufe 0 - Kanalanlage ohne Schalloptimierung
- Schalloptimierung Stufe 1 - Kanalsystem: Ansaug 10 / Ausblas 10 dB(A)
- Schalloptimierung Stufe 2 - Lichtschacht-Auskleidung: 3.5 dB(A) pro Schacht
- Schalloptimierung Stufe 3 - Lichtschacht-Kulissen: 9 dB(A) pro Schacht

© 2021 TECH AG Herzogenbuchsee  
 Diese Zeichnung und deren Inhalt sind urheberrechtlich geschützt. Sie stellen geistiges Eigentum der TECH AG dar. Alle Rechte verbleiben bei der TECH AG.  
 Ohne vorherige, schriftliche Zustimmung der TECH AG dürfen sie weder bearbeitet noch kopiert, noch weitergegeben oder in irgendeiner anderen Form weiterverwendet werden.

\*Hinweis: Bei erhöhtem Kurzschlussrisiko (umgebungs- und witterungsbedingt) ist eine Abstandsvergrößerung (Ausparungen/Schächte) oder eine Trennwand vorzusehen

KUNDE		Sigmatic AG Standard Kanalanlage	
LI 1422 + LI 1826C_Parallel-Aufstellung lang	Erstellt LT 24.10.2023	Format A3	
Pl.Nr. SIA I 13-004	Mst. MST		

**TECH**<sup>®</sup>

**sigmatic**  
Energiekonzepte