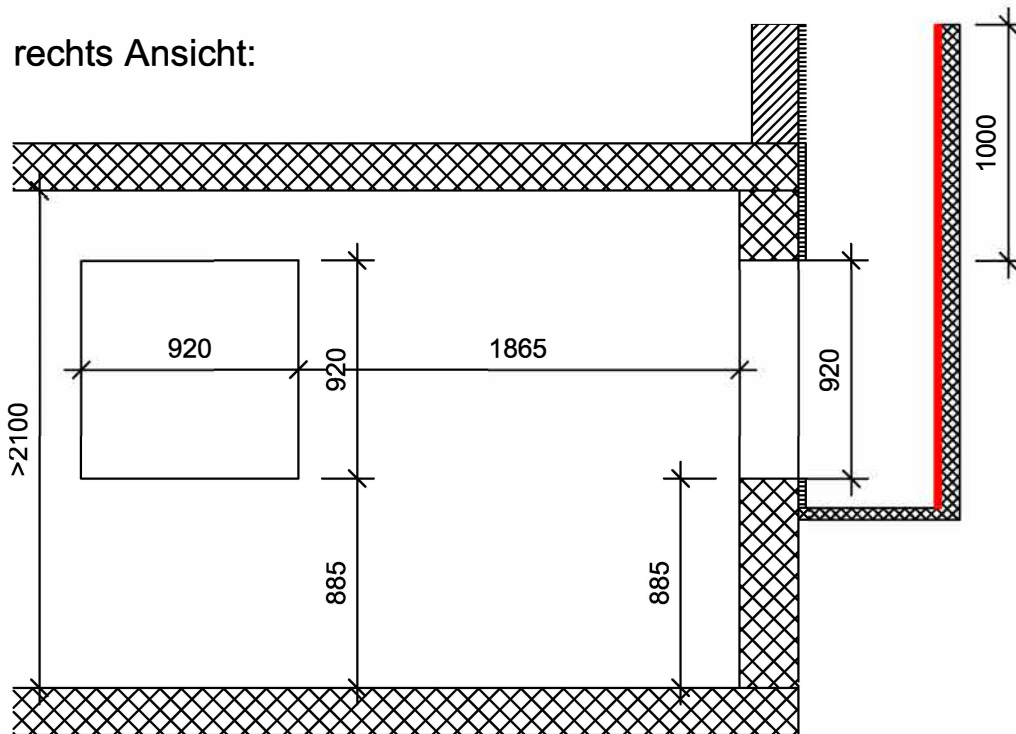


Eckaufstellung

rechts Ansicht:



LI 30

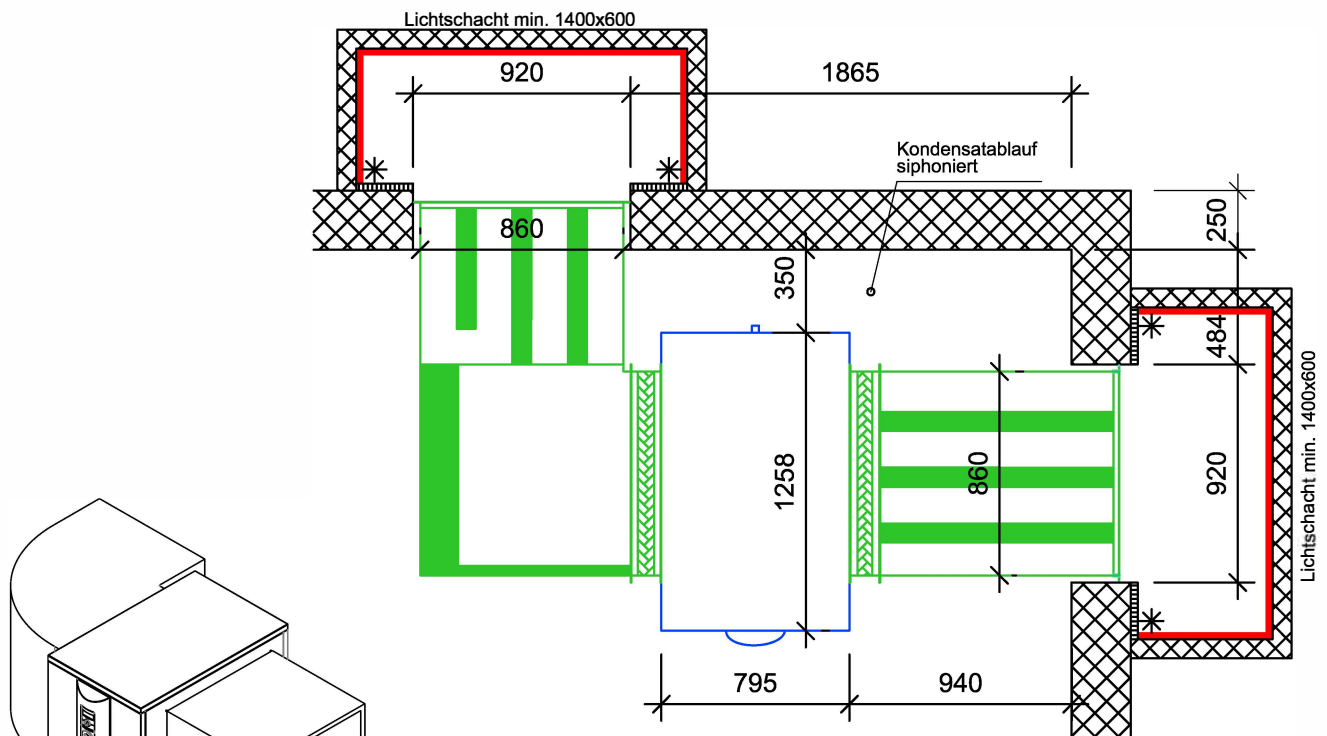
Achtung:
Höhenmasse ab fertig
Boden oder Sockel

* Empfehlung
min. 30mm Isolation

DS:
Schalldämmmatte mit
Metallplatte H = 30mm

Erforderliche Türbreite:
900mm

Grundriss:



Schallreduktionen:

Stufe 1: Schalldämmkanal = -10dB(A)

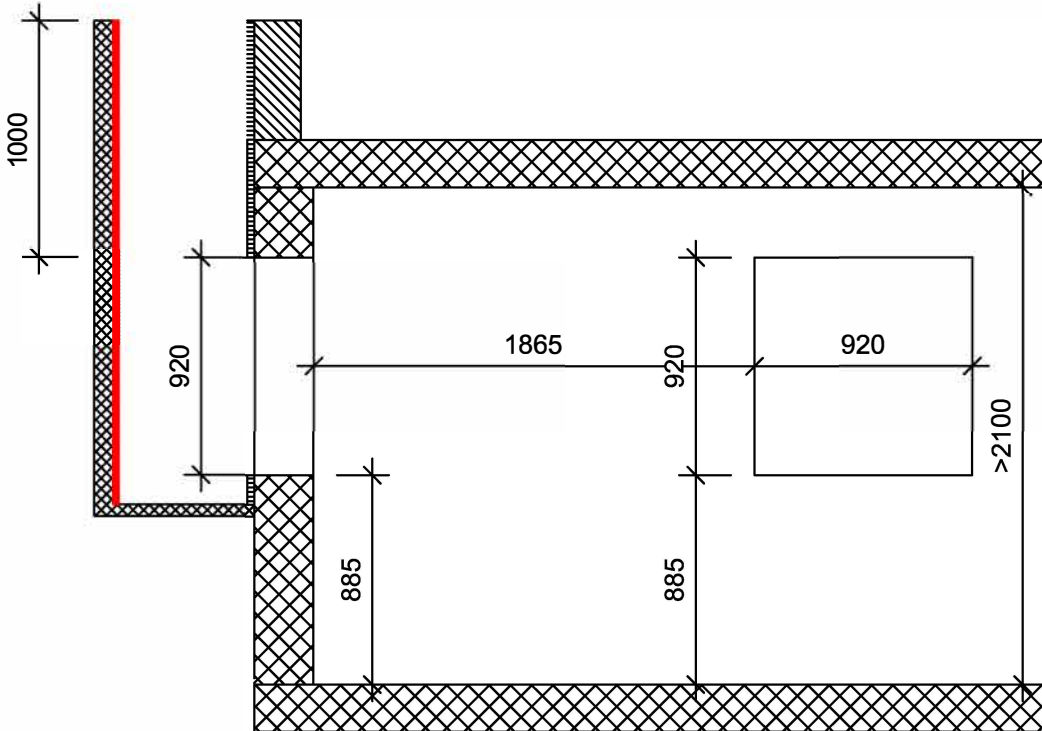
Stufe 2: Auskleiden Lichtschacht = -3.5dB(A)

Total alle Massnahmen: -13.5dB(A)

Eckaufstellung links

LI 30

Ansicht:



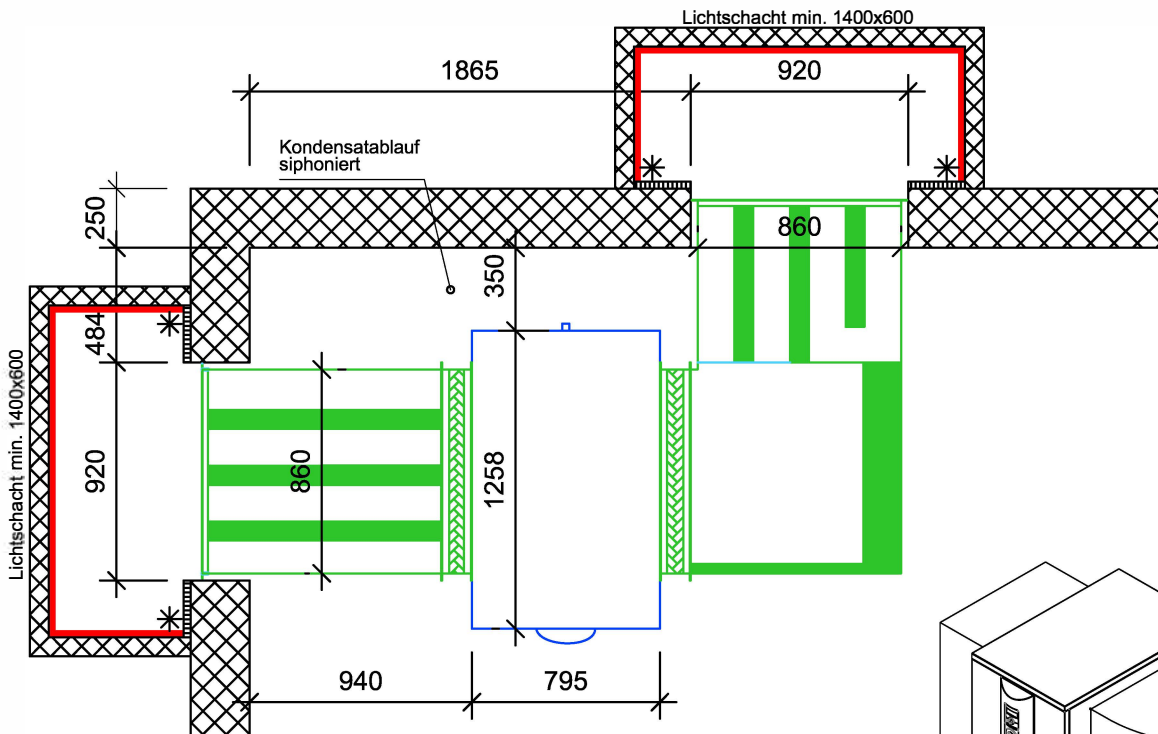
Achtung:
Höhenmasse ab fertig
Boden oder Sockel

* Empfehlung
min. 30mm Isolation

DS:
Schalldämmmatte mit
Metallplatte H = 30mm

Erforderliche Türbreite:
900mm

Grundriss:

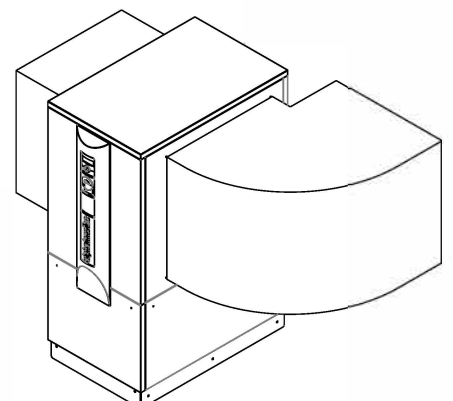


Schallreduktionen:

Stufe 1: Schalldämmkanal = -10dB(A)

Stufe 2: Auskleiden Lichtschacht = -3.5dB(A)

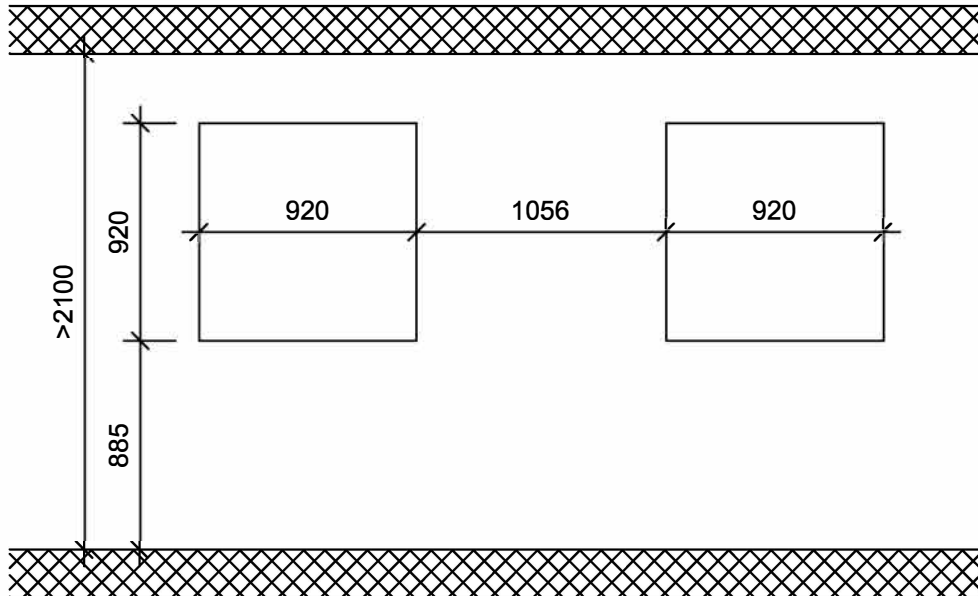
Total alle Massnahmen: -13.5dB(A)



Fassadenaufstellung kurz

LI 30

Ansicht:



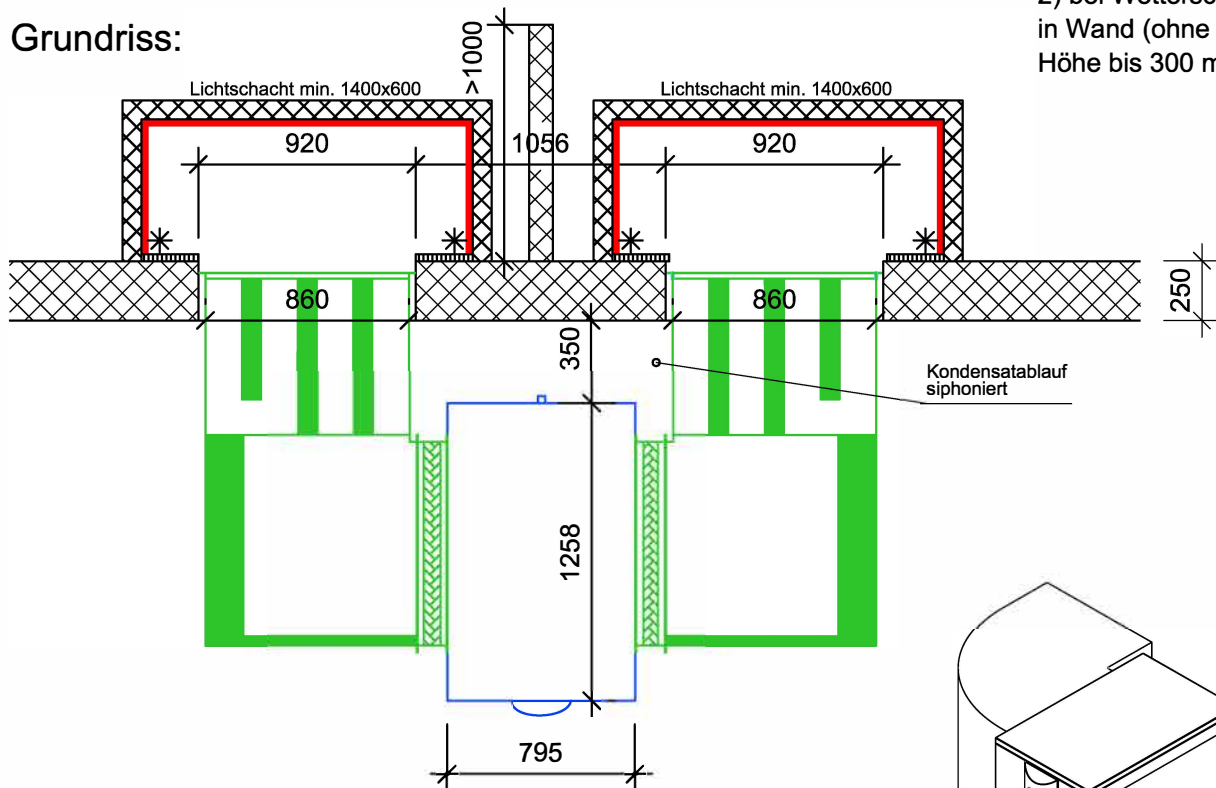
Achtung:
Höhenmasse ab fertig
Boden oder Sockel

* Empfehlung
min. 30mm Isolation

DS:
Schalldämmmatte mit
Metallplatte H = 30mm

Erforderliche Türbreite:
900mm

Grundriss:



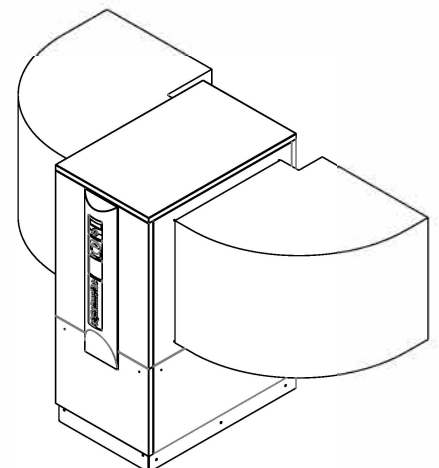
Lufttechnische Trennung
1) Höhe 1000mm über
Lichtschachtoberkante
2) bei Wetterschutzgitter
in Wand (ohne Lichtschacht)
Höhe bis 300 mm über WSG

Schallreduktionen:

Stufe 1: Schalldämmkanal = -10dB(A)

Stufe 2: Auskleiden Lichtschacht = -3.5dB(A)

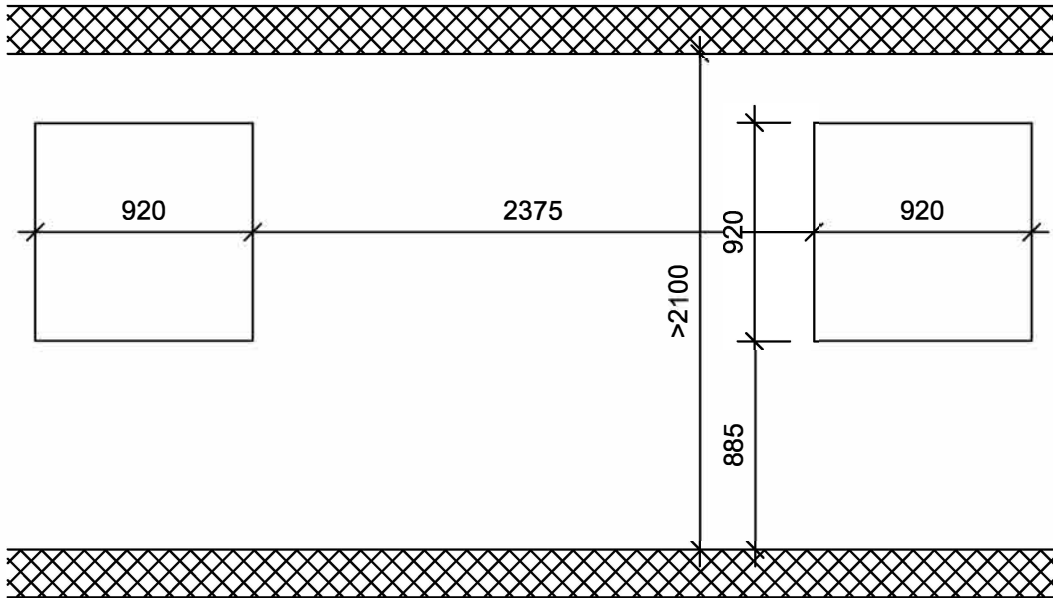
Total alle Massnahmen: -13.5dB(A)



Fassadenaufstellung lang rechts

LI 30

Ansicht:



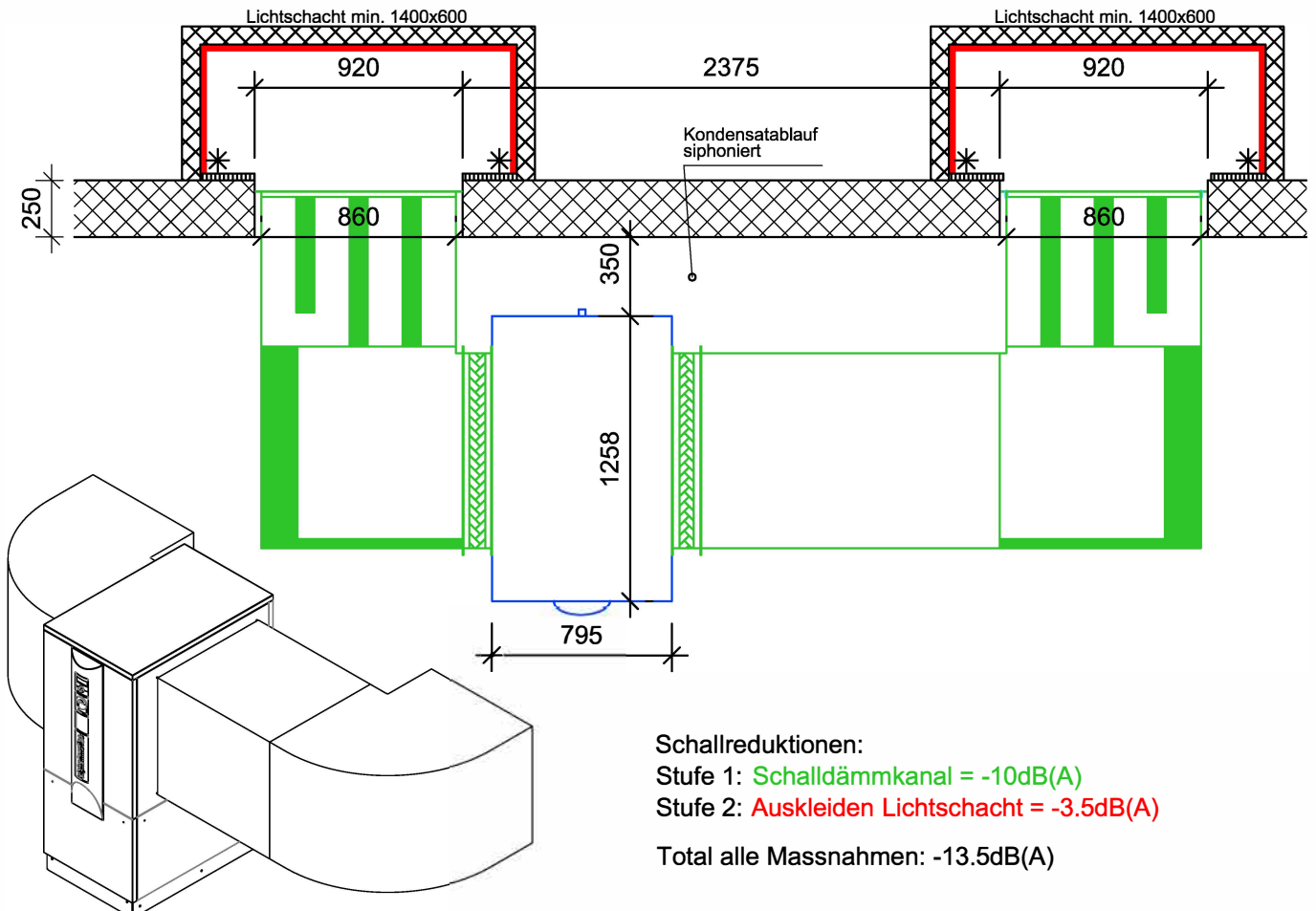
Achtung:
Höhenmasse ab fertig
Boden oder Sockel

* Empfehlung
min. 30mm Isolation

DS:
Schalldämmmatte mit
Metallplatte H = 30mm

Erforderliche Türbreite:
900mm

Grundriss:



Schallreduktionen:

Stufe 1: Schalldämmkanal = -10dB(A)

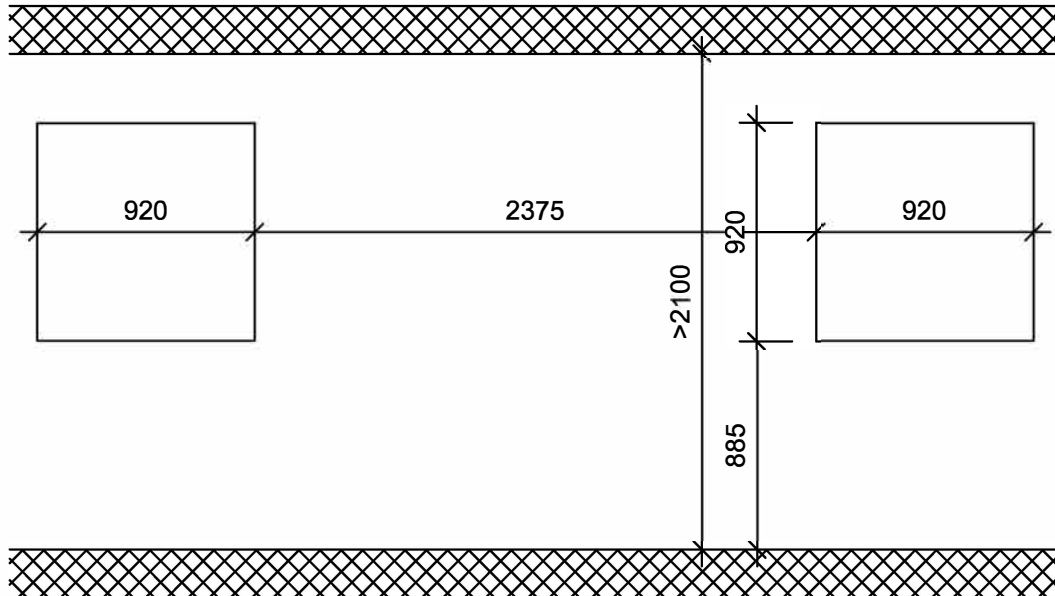
Stufe 2: Auskleiden Lichtschacht = -3.5dB(A)

Total alle Massnahmen: -13.5dB(A)

Fassadenaufstellung lang links

LI 30

Ansicht:



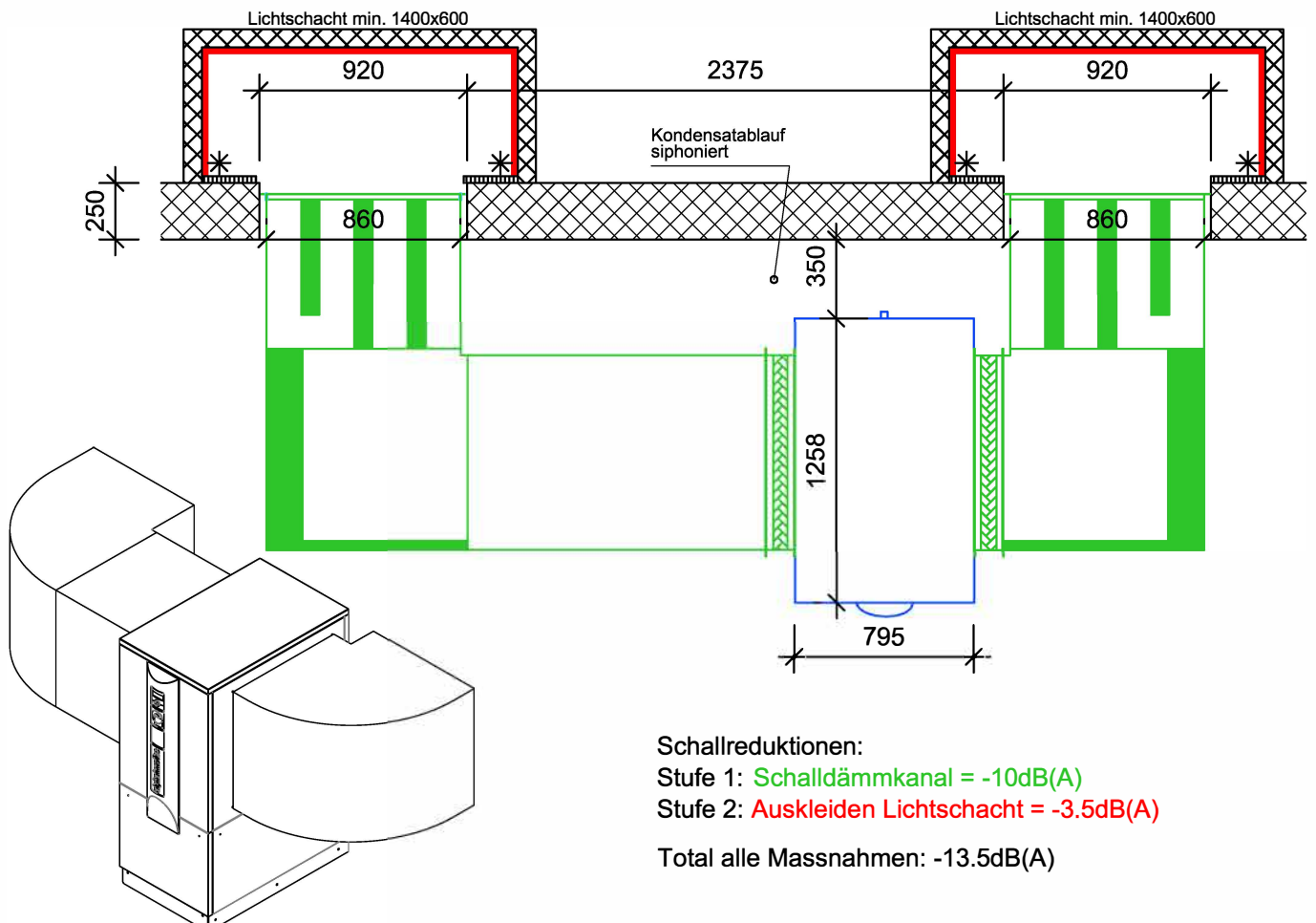
Achtung:
Höhenmasse ab fertig
Boden oder Sockel

* Empfehlung
min. 30mm Isolation

DS:
Schalldämmmatte mit
Metallplatte H = 30mm

Erforderliche Türbreite:
900mm

Grundriss:



Schallreduktionen:

Stufe 1: Schalldämmkanal = -10dB(A)

Stufe 2: Auskleiden Lichtschacht = -3.5dB(A)

Total alle Massnahmen: -13.5dB(A)