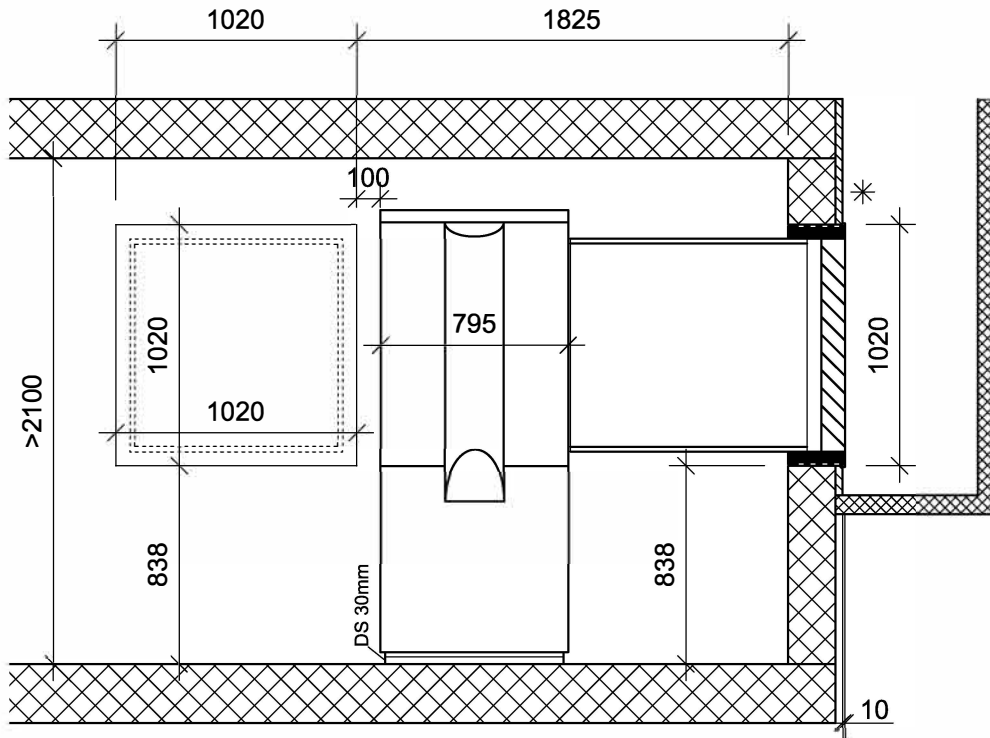


## Eckaufstellung rechts

LI 30

Ansicht:

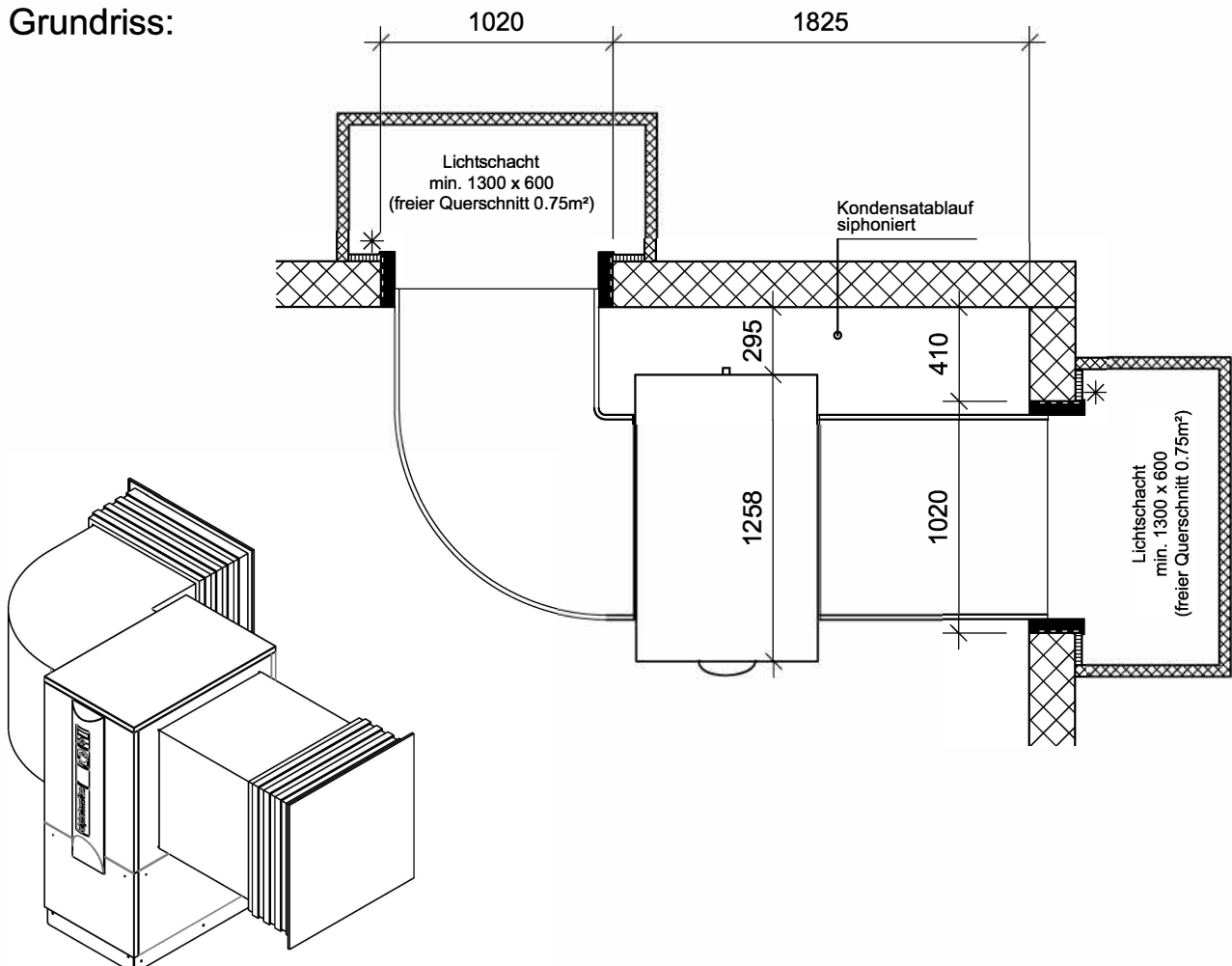


Achtung:  
Höhenmasse ab fertig  
Boden oder Sockel

\* Empfehlung  
min. 30mm Isolation

Wanddurchführung  
10mm über fertig  
Aussenfassade stehen  
lassen

Grundriss:

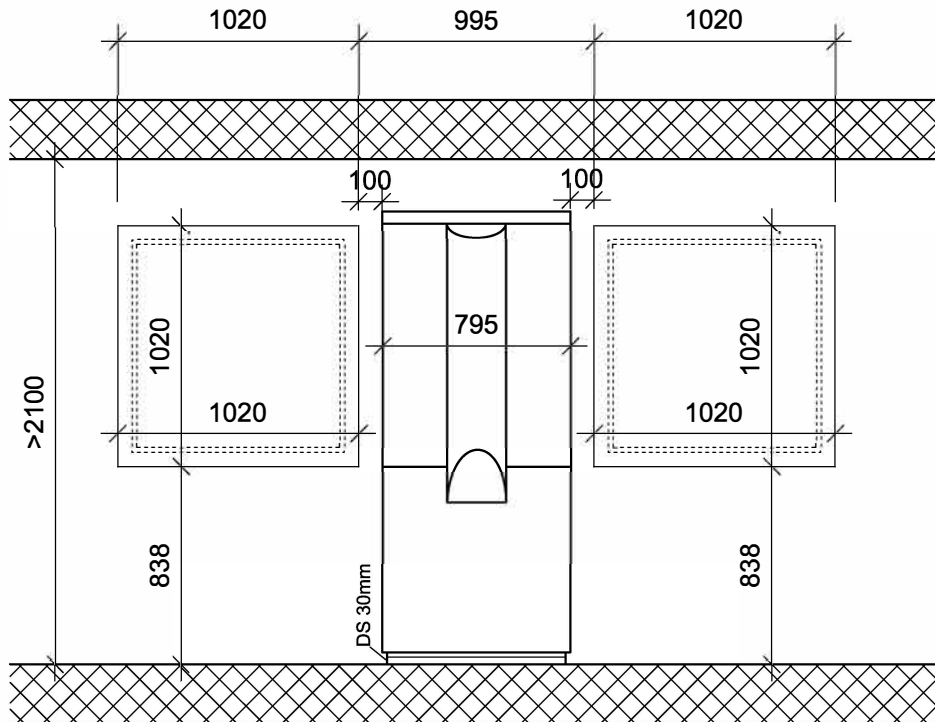




## Fassadenaufstellung kurz

LI 30

Ansicht:



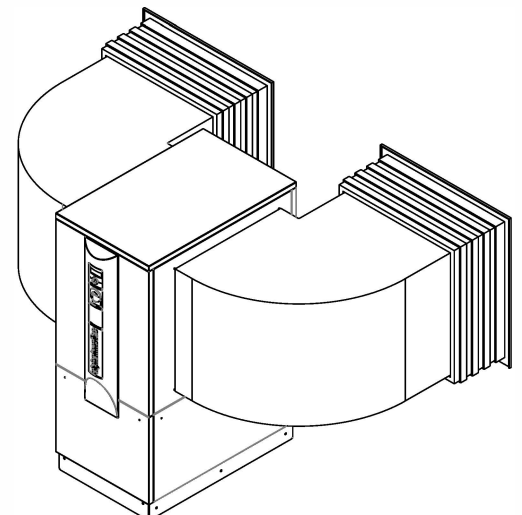
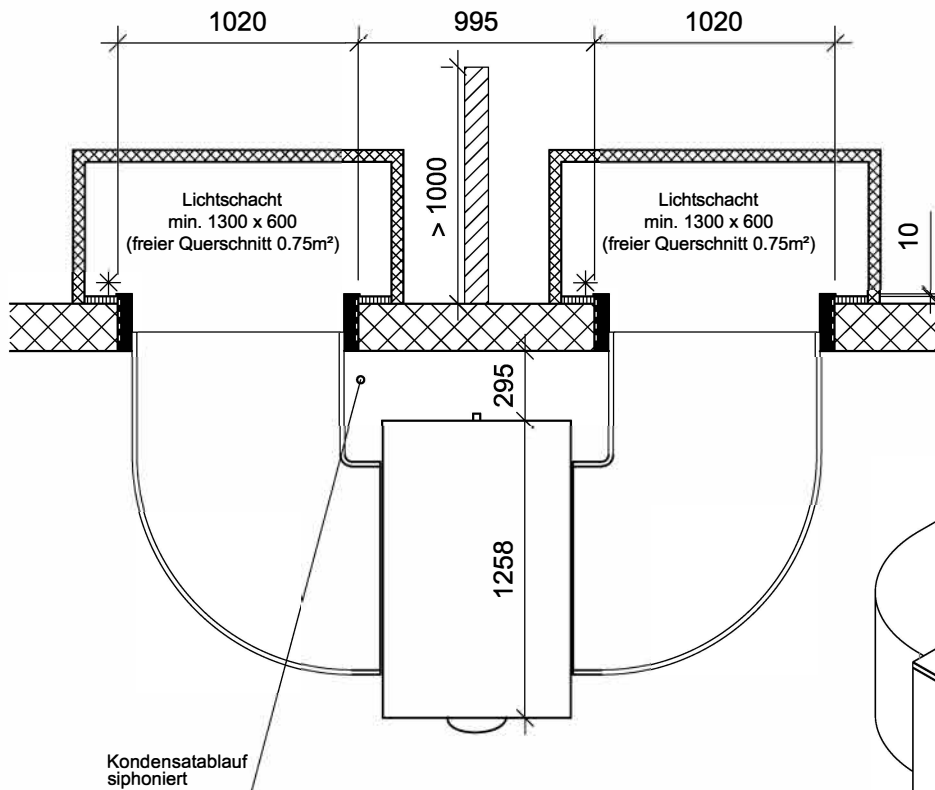
**Achtung:**  
Höhenmasse ab fertig  
Boden oder Sockel

✳ Empfehlung  
min. 30mm Isolation

Wanddurchführung  
10mm über fertig  
Aussenfassade stehen  
lassen

Luftechnische Trennung  
1) Höhe 1000mm über  
Lichtschachtoberkannte  
2) bei Wetterschutzgitter  
in Wand (ohne Lichtschacht)  
Höhe bis 300 mm über WSG

Grundriss:

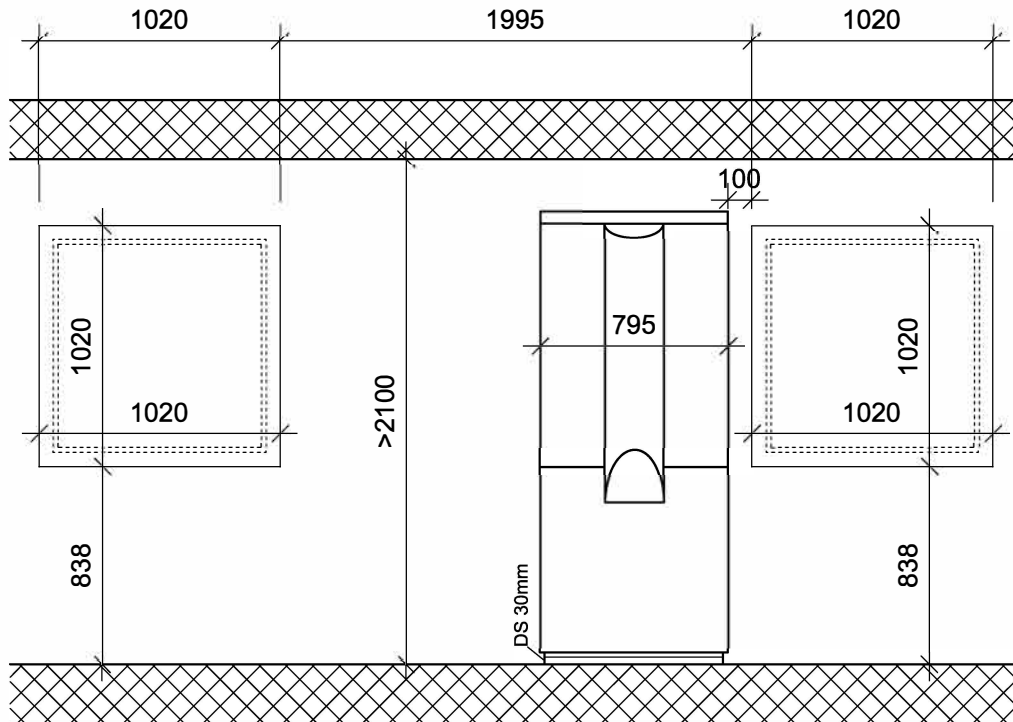




## Fassadenaufstellung lang links

LI 30

Ansicht:



Achtung:  
Höhenmasse ab fertig  
Boden oder Sockel

\* Empfehlung  
min. 30mm Isolation

Wanddurchführung  
10mm über fertig  
Aussenfassade stehen  
lassen

Grundriss:

