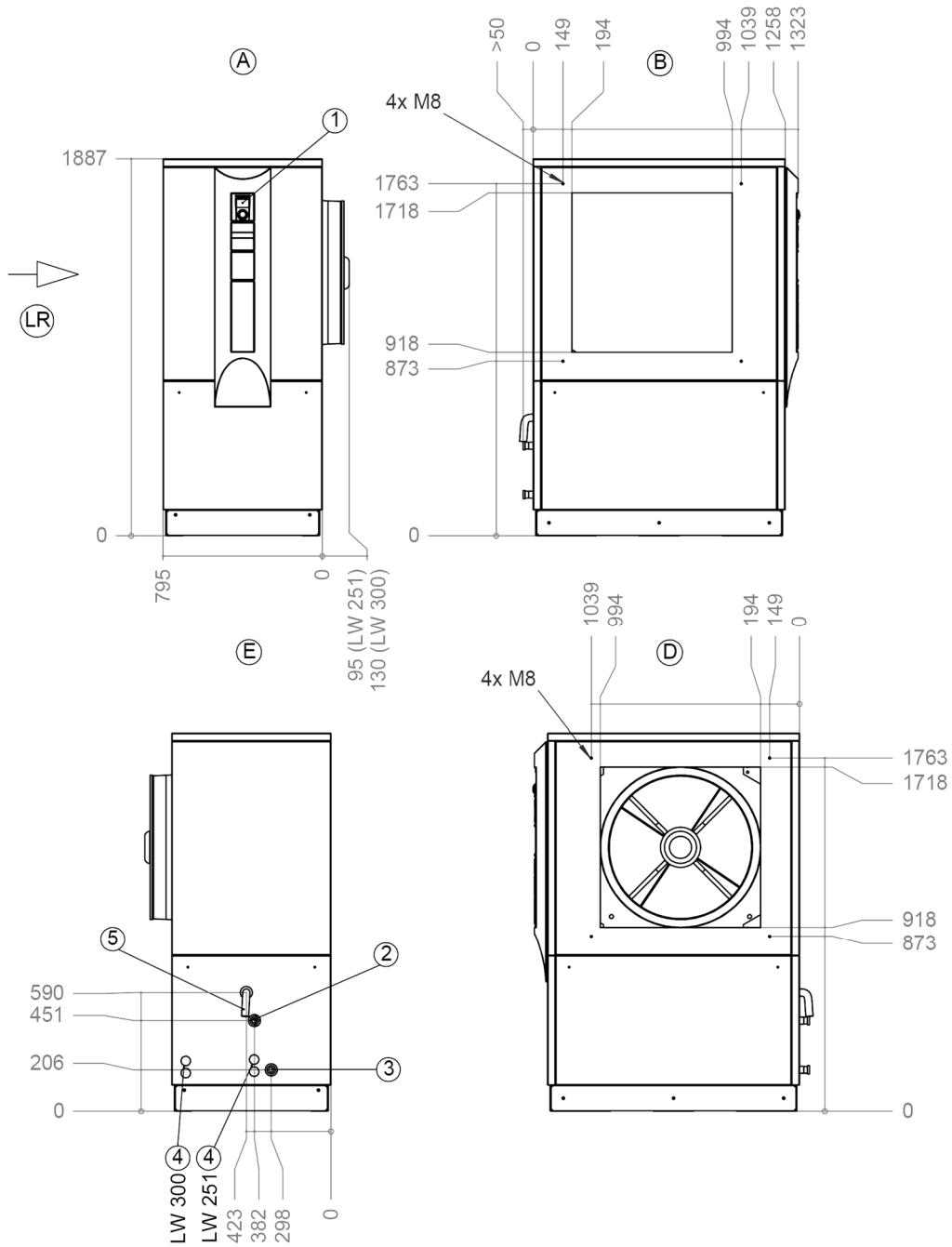


Typ

LI 30



**Legende:**

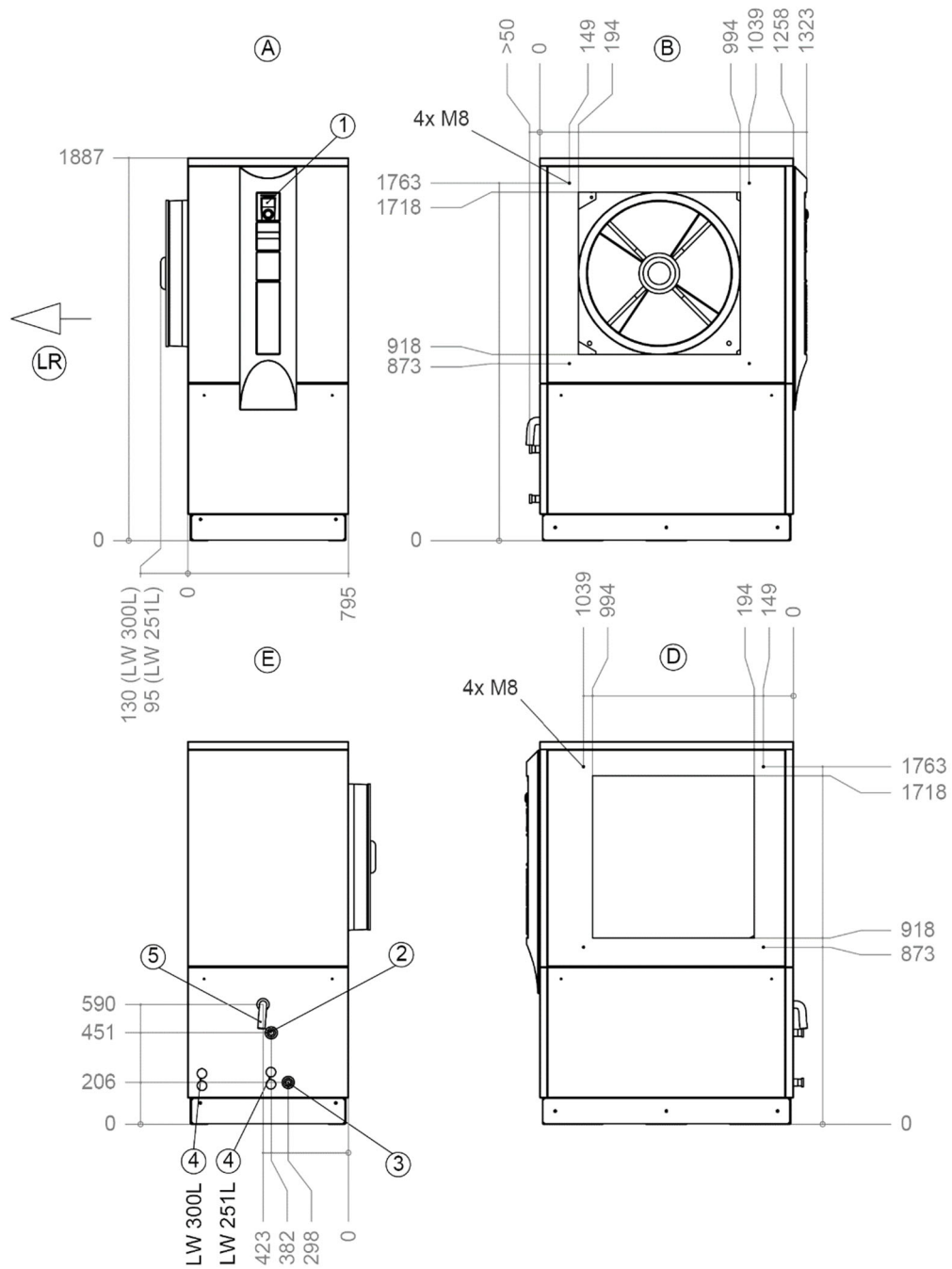
- A Vorderansicht
- B Seitenansicht von links
- D Seitenansicht von rechts
- E Rückansicht
- LR Luftrichtung
- 1 Bedienteil
- 2 Heizwasser Austritt (Vorlauf) R1½"
- 3 Heizwasser Eintritt (Rücklauf) R1½"
- 4 Durchführungen für Elektro-/ Fühlerkabel
- 5 Kondensatschlauch Ø i 30 mm (Länge ab Gerät 1 m)

**Hinweis:**

Zur Einbringung der Wärmepumpe, kann der Ventilator etwa 10 cm in das Gehäuse eingeschoben werden.  
Minimale Einbringbreite: 830 mm

Typ

LI 30 L



**Legende:**

- A Vorderansicht
- B Seitenansicht von links
- D Seitenansicht von rechts
- E Rückansicht
- LR Luftrichtung
- 1 Bedienteil
- 2 Heizwasser Austritt (Vorlauf) R1½"
- 3 Heizwasser Eintritt (Rücklauf) R1½"
- 4 Durchführungen für Elektro-/ Fühlerkabel
- 5 Kondensatschlauch Ø i 30 mm (Länge ab Gerät 1 m)

**Hinweis:**

Zur Einbringung der Wärmepumpe, kann der Ventilator etwa 10 cm in das Gehäuse eingeschoben werden.  
Minimale Einbringbreite: 830 mm