

Reversible Luft/Wasser-Wärmepumpe

**Legende**

1. Regenschutzgitter
- 1.1 Regenschutzgitter Ansaug
- 1.2 Regenschutzgitter Ausblas
2. Dichtmanschette
- 2.1 Dichtmanschette Ansaug
- 2.2 Dichtmanschette Ausblas
3. Luftkanal gerade
- 3.1 Luftkanal gerade Ansaug
- 3.2 Luftkanal gerade Ausblas
- 3.12 Luftkanal gerade Ansaug optional
- 3.22 Luftkanal gerade Ausblas optional
4. Luftkanal Bogen
- 4.1 Luftkanal Bogen Ansaug
- 4.2 Luftkanal Bogen Ausblas

**Anmerkungen**

\* Bei Einsatz eines Dämmstreifens oder von Stellfüßen unter der Wärmepumpe muss das Maß entsprechend erhöht werden!

\*\* Beim Einbau von innen aufgestellten Luft/Wasser-Wärmepumpen wird die Verwendung einer Dichtmanschette in Kombination mit einem Luftkanal empfohlen!

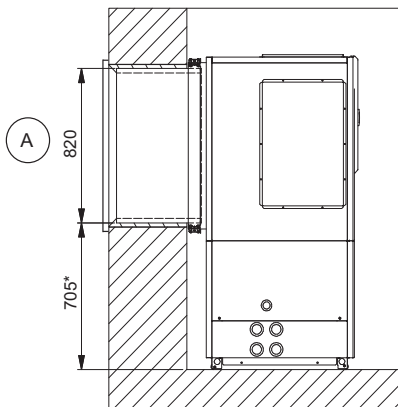
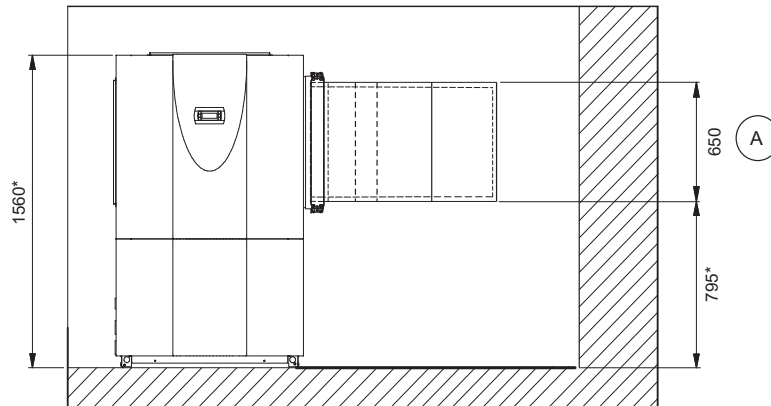
(A) A = Aussparungsmass

**Inhaltsverzeichnis**

Gebogener Kanal .....	2
Gebogener Kanal mit Pufferspeicher .....	3
Gerader Kanal .....	4
Gerader Kanal im Ansaug .....	5
Gerader Kanal im Ansaug mit Pufferspeicher .....	6
Gerader Kanal und Gebogener Kanal .....	7
Gerader Kanal und Gebogener Kanal .....	8
Gerader Kanal mit Pufferspeicher .....	9
Wandnah .....	10
Wandnah mit Pufferspeicher .....	11

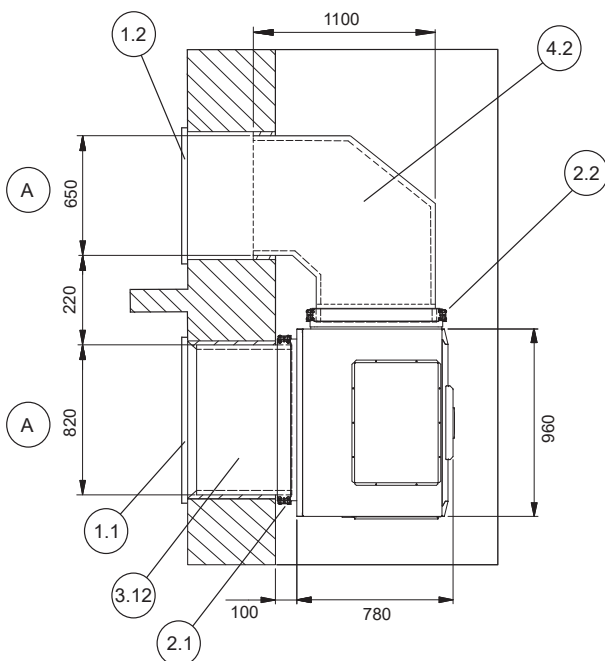
## LI 16I-TUR: Gebogener Kanal

Reversible Luft/Wasser-Wärmepumpe



\* Bei Einsatz eines Dämmstreifens oder von Stellfüßen unter der Wärmepumpe muss das Maß entsprechend erhöht werden!

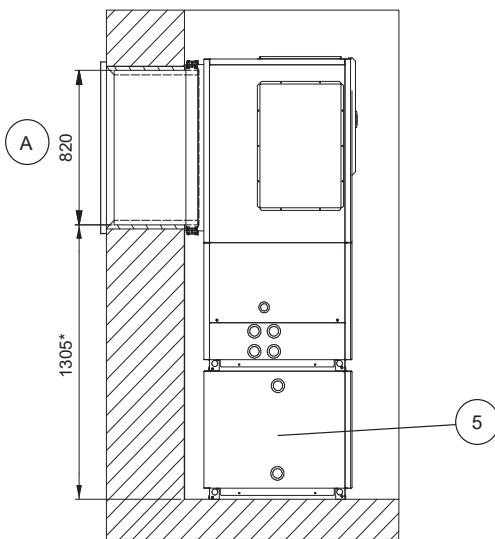
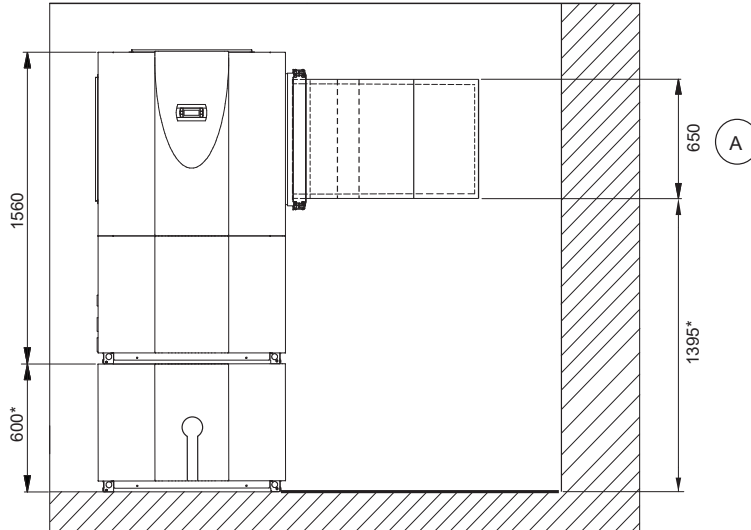
A = Aussparungsmass



- 1.1 RSG 800
- 1.2 RSG 600
- 2.1 DMK 800
- 2.2 DMK 600
- 3.12 LKL 800A
- 4.2 LKB 600

## LI 16I-TUR: Gebogener Kanal mit Pufferspeicher

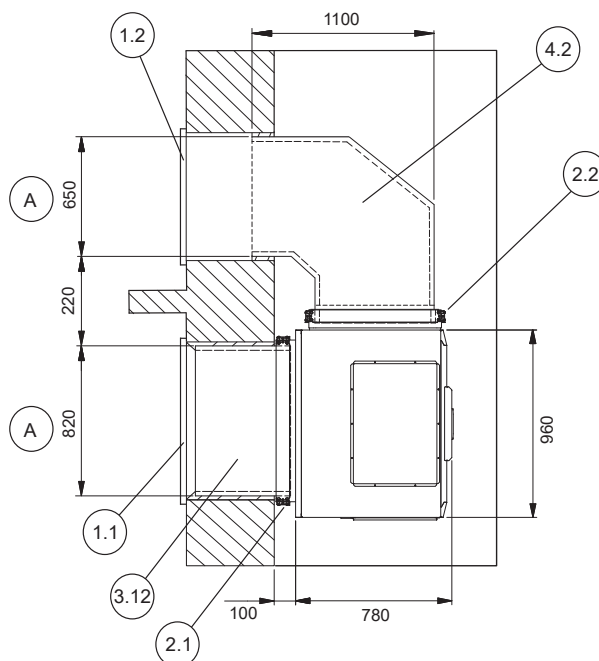
Reversible Luft/Wasser-Wärmepumpe



\* Bei Einsatz eines Dämmstreifens oder von Stellfüßen unter der Wärmepumpe muss das Maß entsprechend erhöht werden!

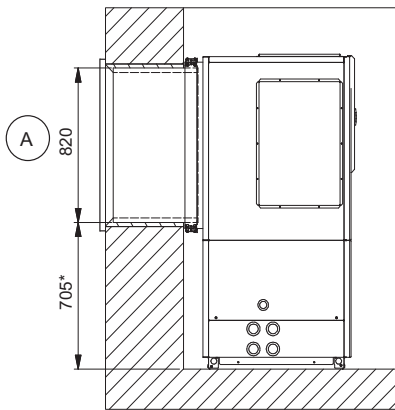
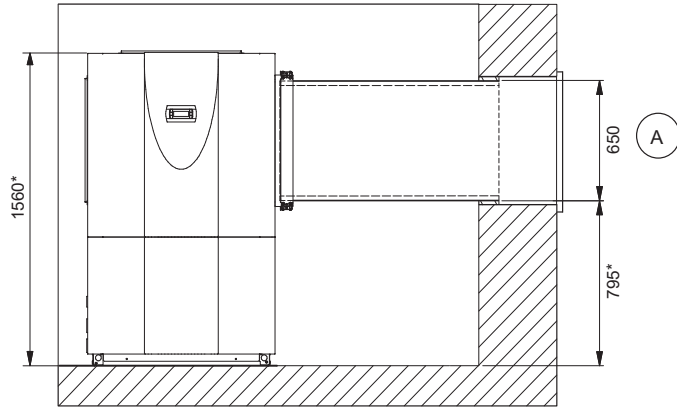
A = Aussparungsmass

1.1 RSG 800
1.2 RSG 600
2.1 DMK 800
2.2 DMK 600
3.12 LKL 800A
4.2 LKB 600
5 PSP 120E



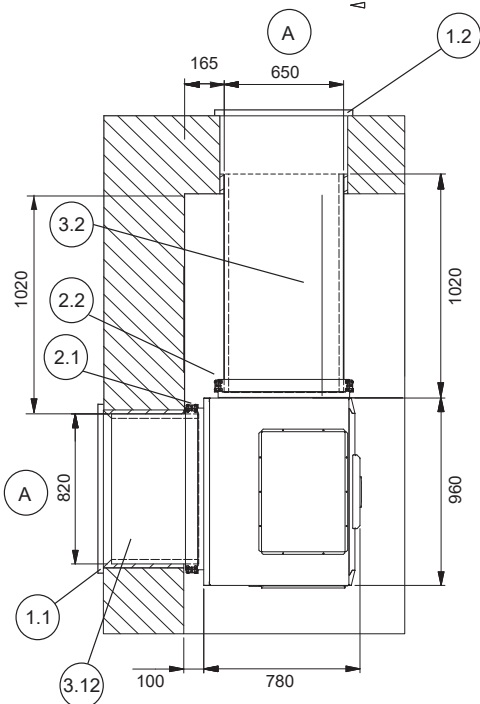
**LI 16I-TUR: Gerader Kanal**

Reversible Luft/Wasser-Wärmepumpe



\* Bei Einsatz eines Dämmstreifens oder von Stellfüßen unter der Wärmepumpe muss das Maß entsprechend erhöht werden!

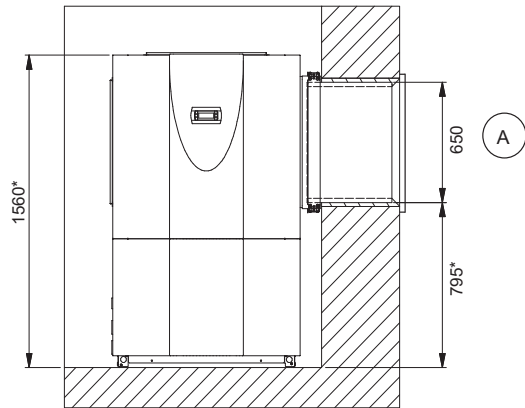
A = Aussparungsmass



- |   |
|---|
| <p>1.1 RSG 800<br/>1.2 RSG 600<br/>2.1 DMK 800<br/>2.2 DMK 600<br/>3.12 LKL 800A<br/>3.2 LKL 600A</p> |
|---|

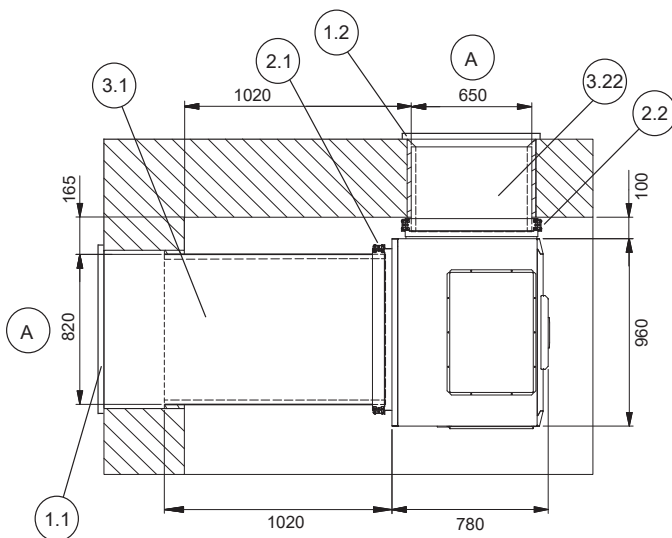
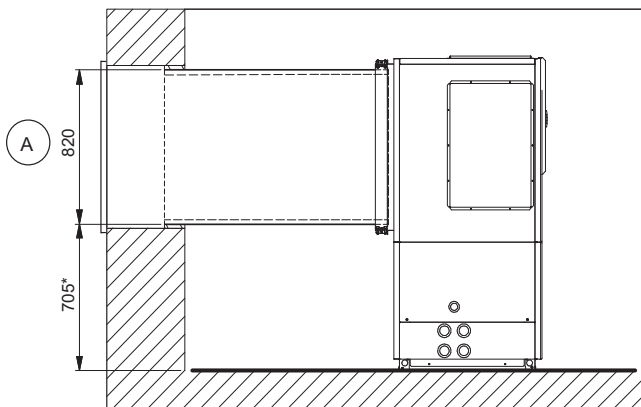
## LI 16I-TUR: Gerader Kanal im Ansaug

Reversible Luft/Wasser-Wärmepumpe



\* Bei Einsatz eines Dämmstreifens oder von Stellfüßen unter der Wärmepumpe muss das Maß entsprechend erhöht werden!

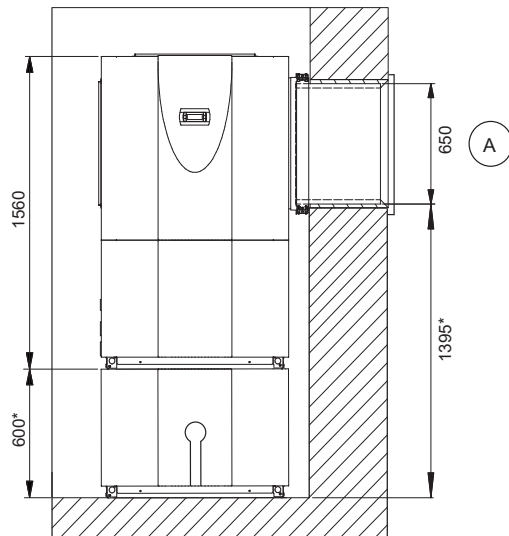
A = Aussparungsmass



- 1.1 RSG 800
- 1.2 RSG 600
- 2.1 DMK 800
- 2.2 DMK 600
- 3.1 LKL 800A
- 3.22 LKL 600A

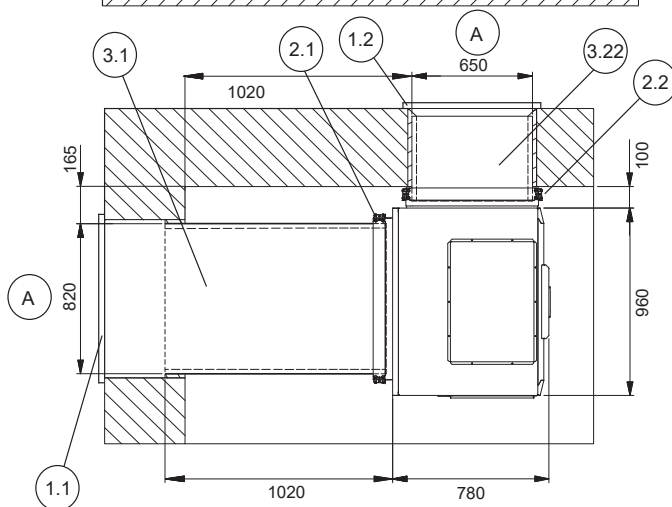
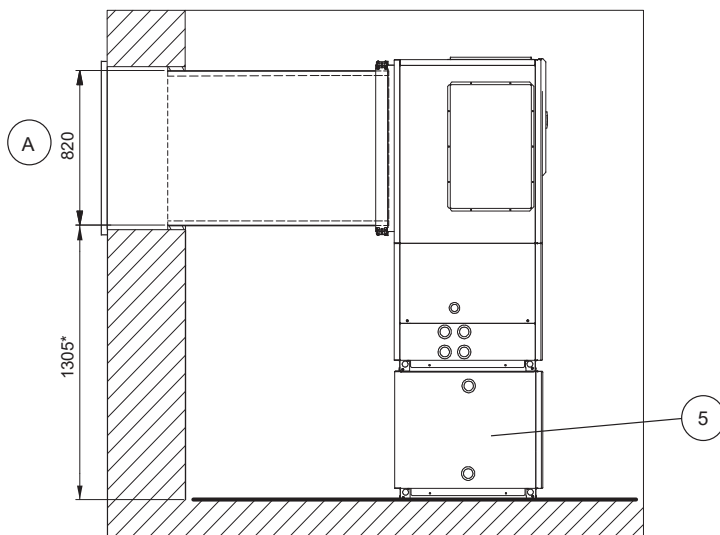
## LI 16I-TUR: Gerader Kanal im Ansaug mit Pufferspeicher

Reversible Luft/Wasser-Wärmepumpe



\* Bei Einsatz eines Dämmstreifens oder von Stellfüßen unter der Wärmepumpe muss das Maß entsprechend erhöht werden!

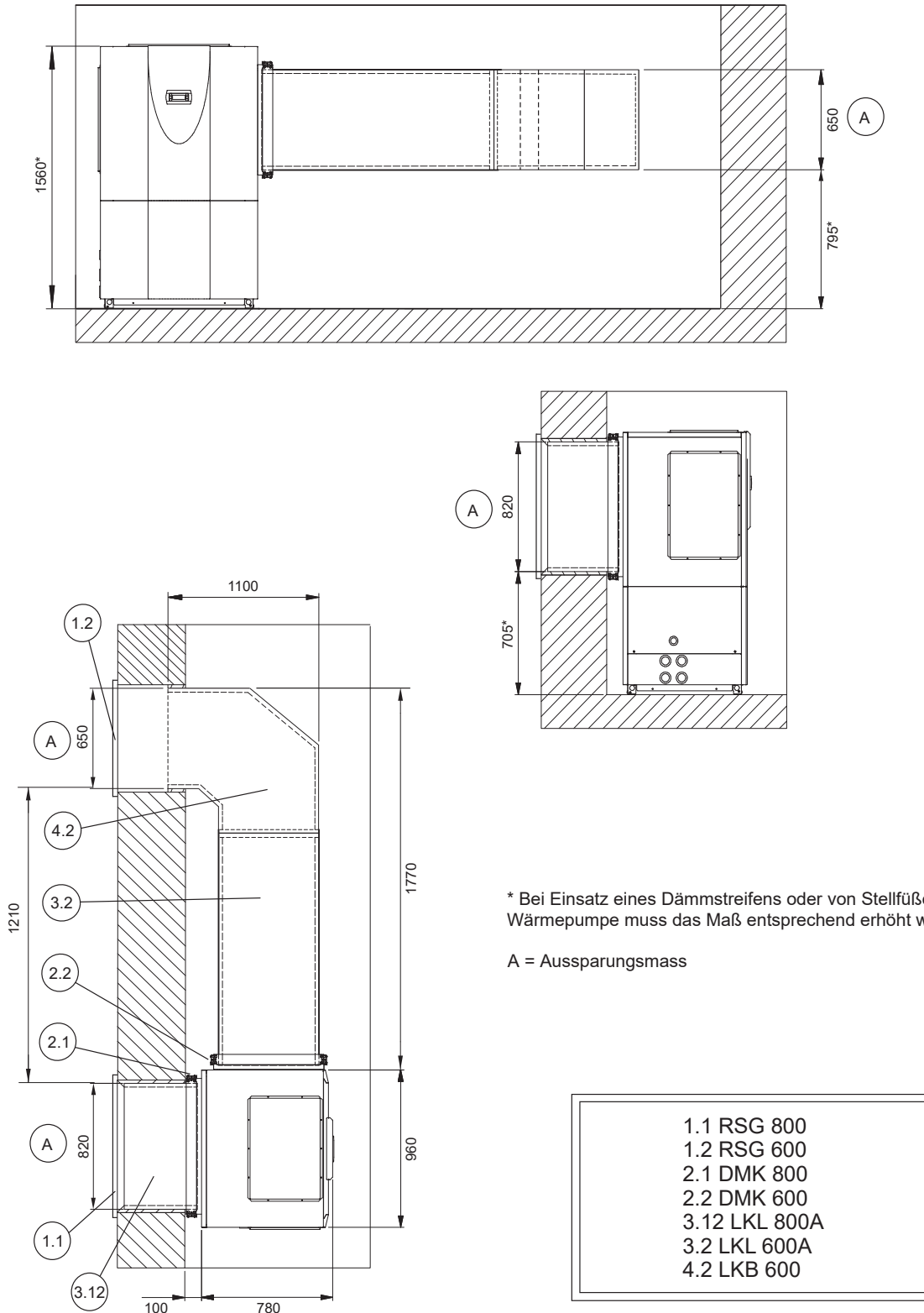
A = Aussparungsmass



- 1.1 RSG 800
- 1.2 RSG 600
- 2.1 DMK 800
- 2.2 DMK 600
- 3.1 LKL 800A
- 3.22 LKL 600A
- 5 PSP 120E

## LI 16I-TUR: Gerader Kanal und Gebogener Kanal

Reversible Luft/Wasser-Wärmepumpe

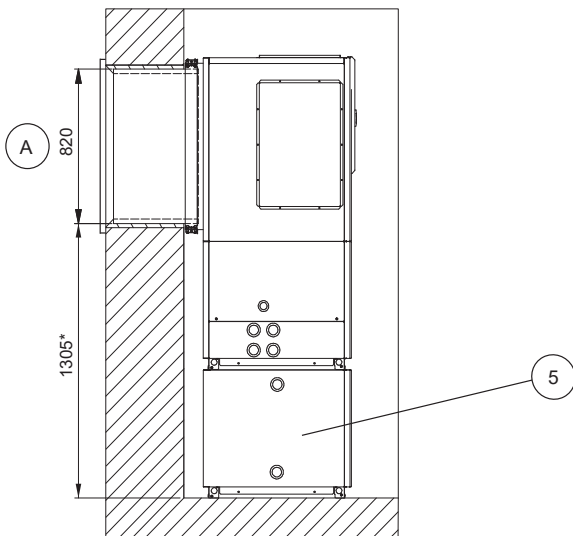
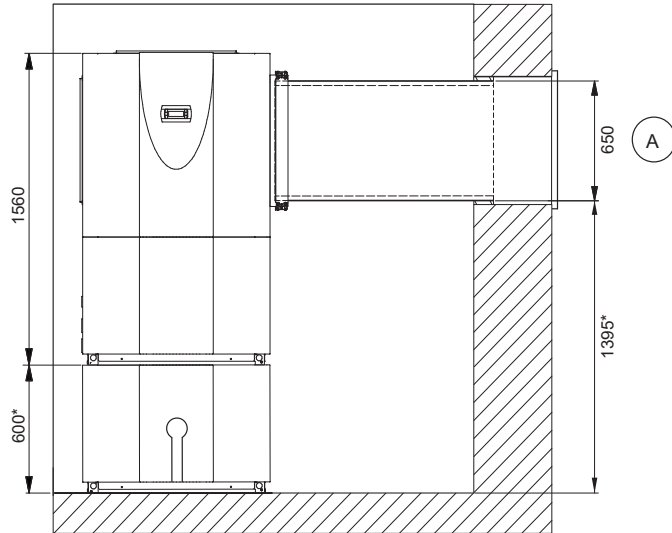


\* Bei Einsatz eines Dämmstreifens oder von Stellfüßen unter der Wärmepumpe muss das Maß entsprechend erhöht werden!

A = Aussparungsmass

## LI 16I-TUR: Gerader Kanal mit Pufferspeicher

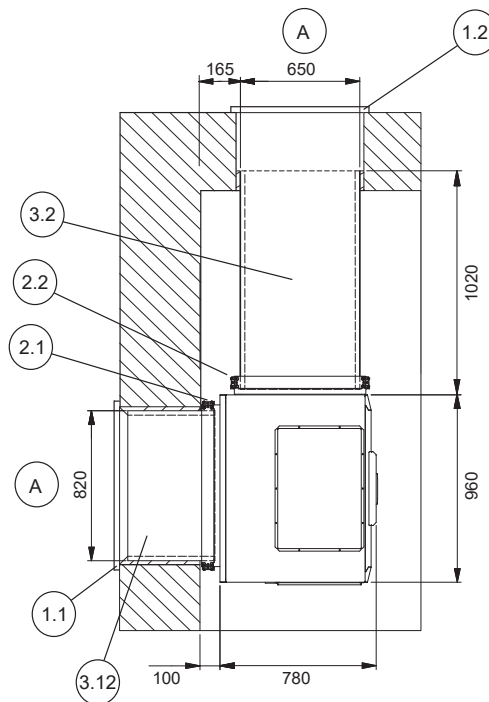
Reversible Luft/Wasser-Wärmepumpe



1.1 RSG 800
1.2 RSG 600
2.1 DMK 800
2.2 DMK 600
3.12 LKL 800A
3.2 LKL 600A
5 PSP 120E

\* Bei Einsatz eines Dämmstreifens oder von Stellfüßen unter der Wärmepumpe muss das Maß entsprechend erhöht werden!

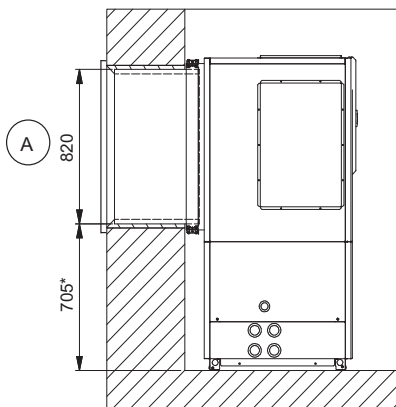
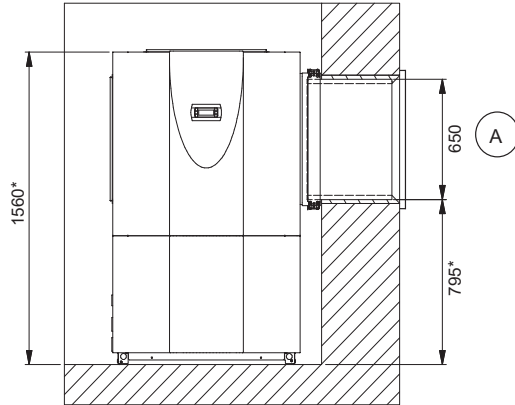
A = Aussparungsmass





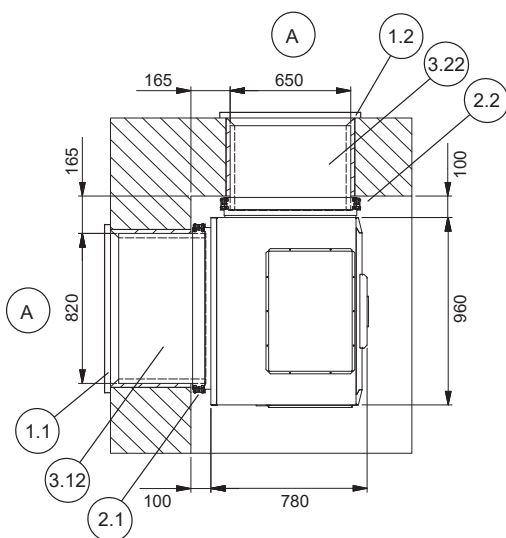
**LI 16I-TUR: Wandnah**

Reversible Luft/Wasser-Wärmepumpe



\* Bei Einsatz eines Dämmstreifens oder von Stellfüßen unter der Wärmepumpe muss das Maß entsprechend erhöht werden!

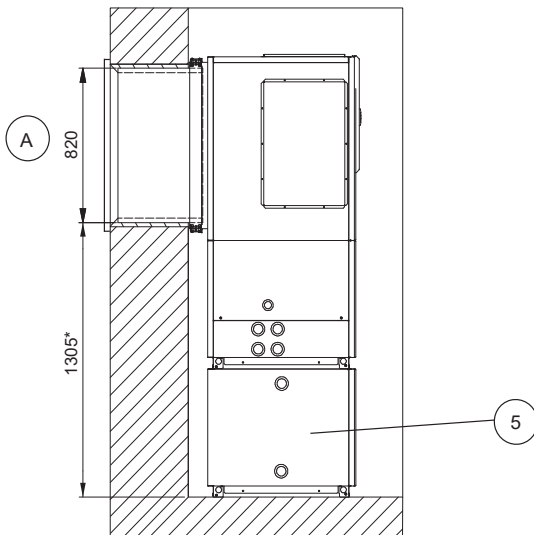
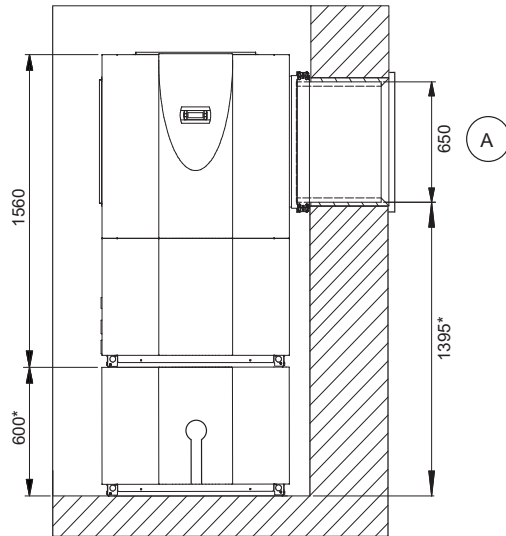
A = Aussparungsmass



1.1	RSG 800
1.2	RSG 600
2.1	DMK 800
2.2	DMK 600
3.12	LKL 800A
3.22	LKL 600A

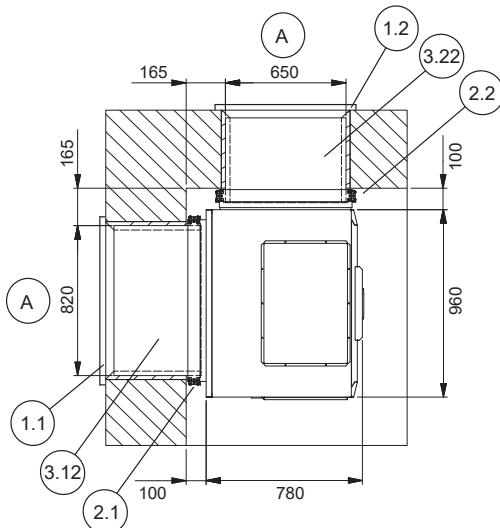
## LI 16I-TUR: Wandnah mit Pufferspeicher

Reversible Luft/Wasser-Wärmepumpe



\* Bei Einsatz eines Dämmstreifens oder von Stellfüßen unter der Wärmepumpe muss das Maß entsprechend erhöht werden!

A = Aussparungsmass



- 1.1 RSG 800
- 1.2 RSG 600
- 2.1 DMK 800
- 2.2 DMK 600
- 3.12 LKL 800A
- 3.22 LKL 600A
- 5 PSP 120E