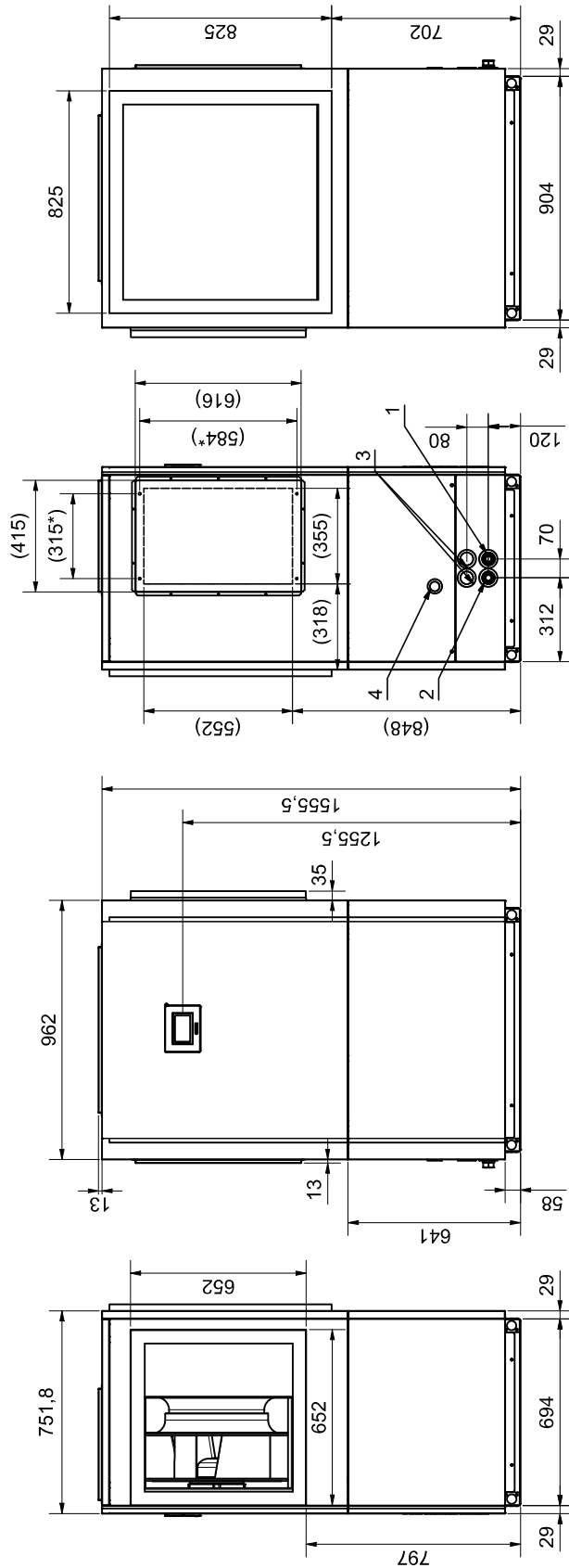


## 1.1 Maßbild



①	Heizungsvorlauf Ausgang aus der WP, G1	Heating water flow Heat pump outlet, G1	Aller eau de chauffage Sortie de la PAC, G1
②	Heizungsrücklauf Eingang in die WP, G1	Heating water return flow Heat pump inlet, G1	Retour eau de chauffage Entrée dans la PAC, G1
③	Durchführung Elektroleitungen	feedthrough Condensate	Passage Condensats
④	Durchführung Kondensat	feedthrough Condensate	Passage optionnel Condensats

\* Blechkanalbefestigung mit Schrauben M8  
\* Sheet metal duct fixing with M8 screws  
\* fixation des conduites en tôle avec vis M8

