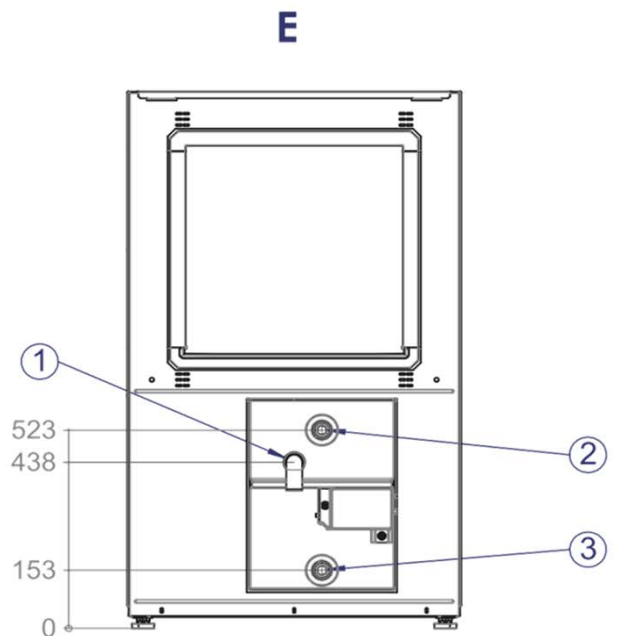
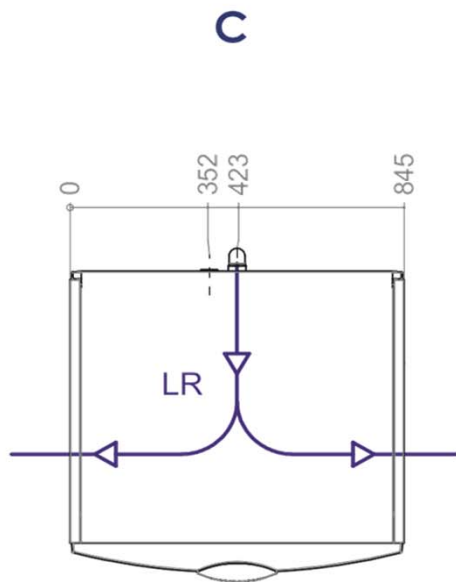
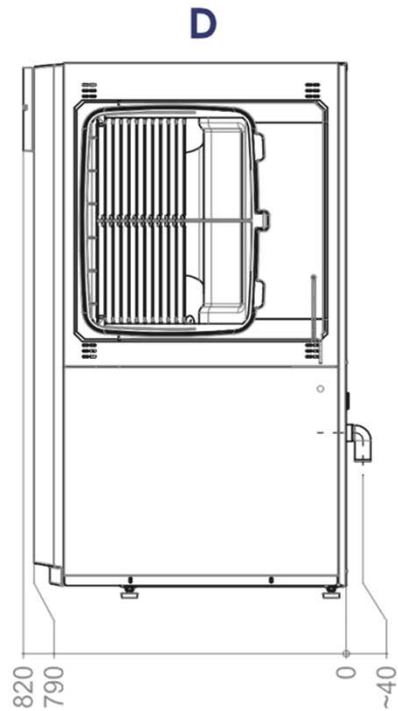
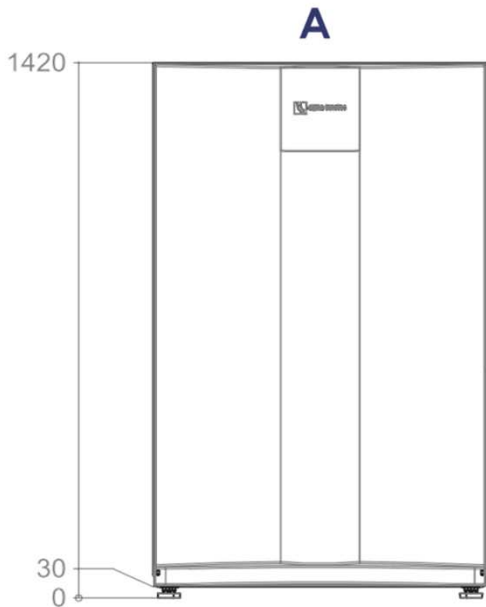


**Gerätebezeichnung**

**LIV 8.2R1/3, LIV 12.2R1/3**

**Teil 1**



**Legende:**

- A = Vorderansicht
- D = Seitenansicht von rechts
- C = Draufsicht
- E = Rückansicht ohne Verrohrung
- LR = Luftrichtung (links oder rechts vor Ort wählbar)

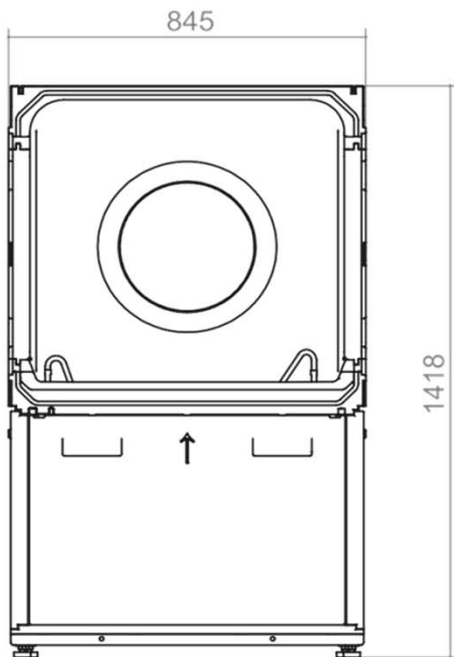
- 1 = Kondensatablauf HT-Rohr DN40
  - 2 = Heizwasser Austritt (Vorlauf)
  - 3 = Heizwasser Eintritt (Rücklauf)
- LWV 82R3    LWV 122R3  
G1" AG      G5/4" AG

Gerätebezeichnung

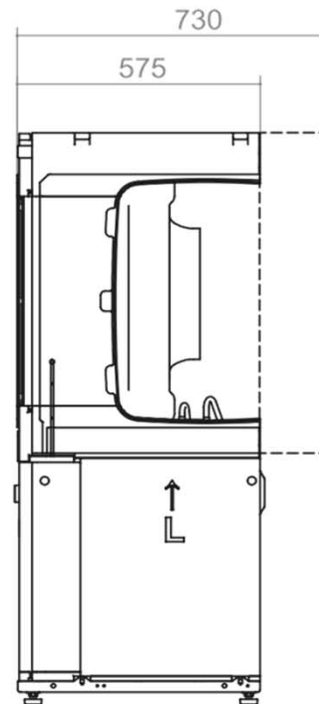
LIV 8.2R1/3, LIV 12.2R1/3

Teil 2

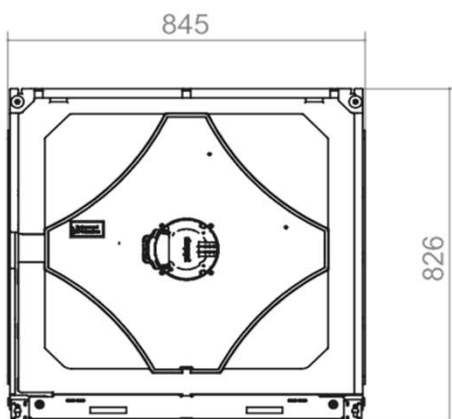
A1



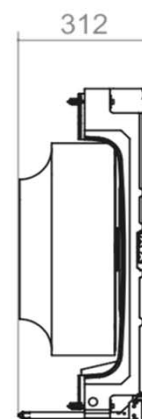
B1



A2



B2



Legende:

A1 = Wärmepumpenmodul Vorderansicht  
 A2 = Ventilatormodul Vorderansicht

B1 = Wärmepumpenmodul Seitenansicht von links  
 B2 = Ventilatormodul Seitenansicht von links