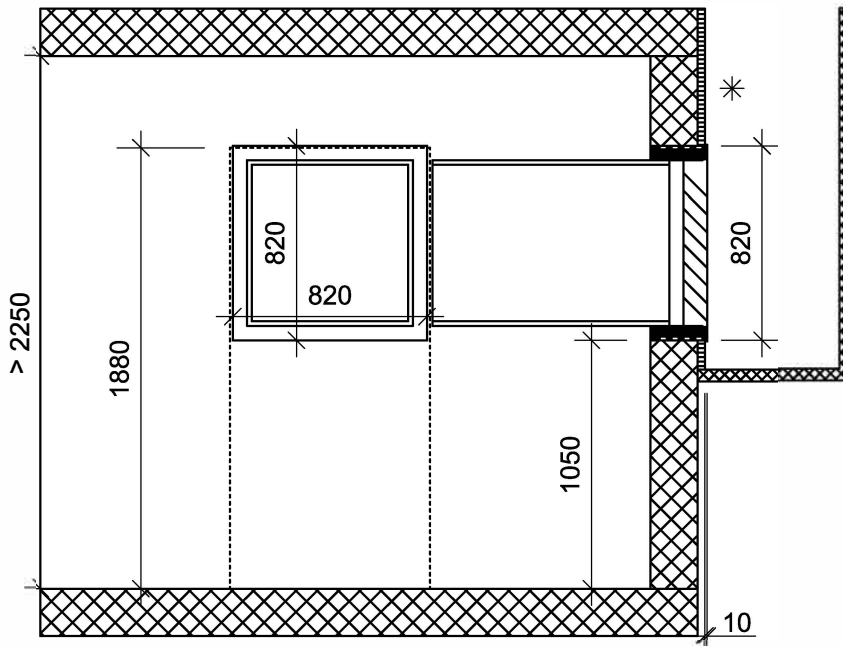


## Eckaufstellung lang, Ausblas rechts

## LICV 8.2R1/3 - LICV 12.2R1/3

Ansicht:



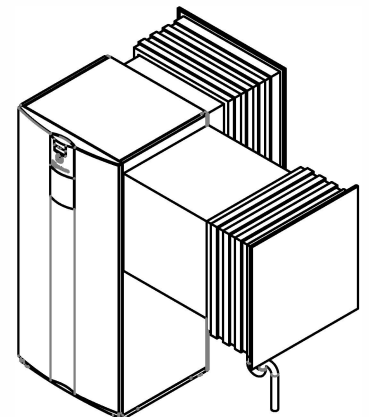
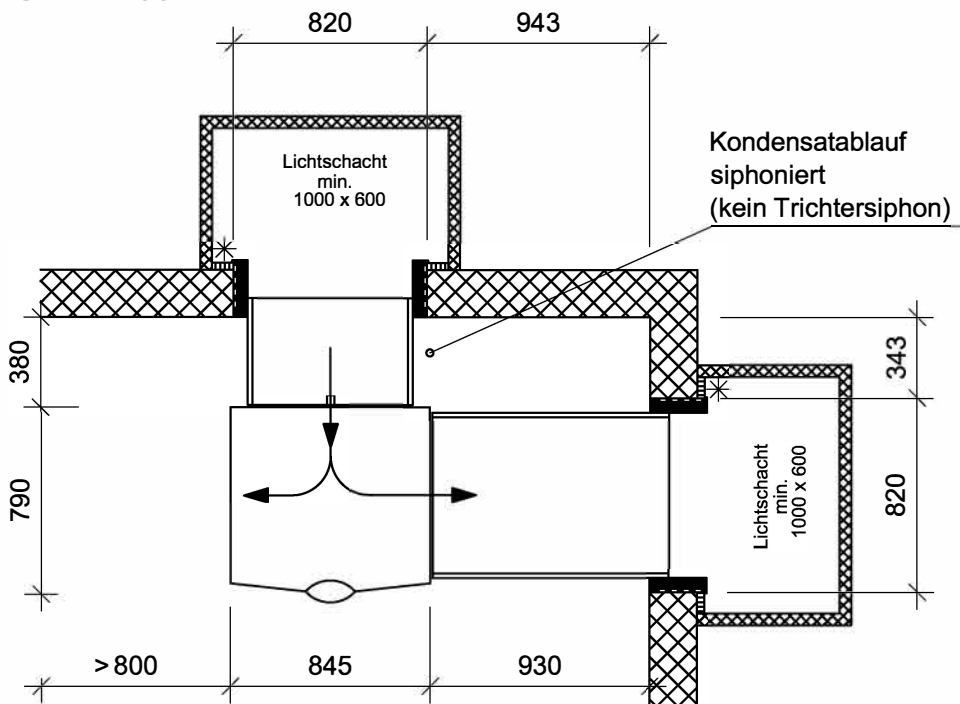
Achtung:

Höhenmasse ab fertig Boden oder Sockel

\* Empfehlung  
min. 30mm Isolation

Wanddurchführung  
10mm über fertig  
Aussenfassade stehen  
lassen

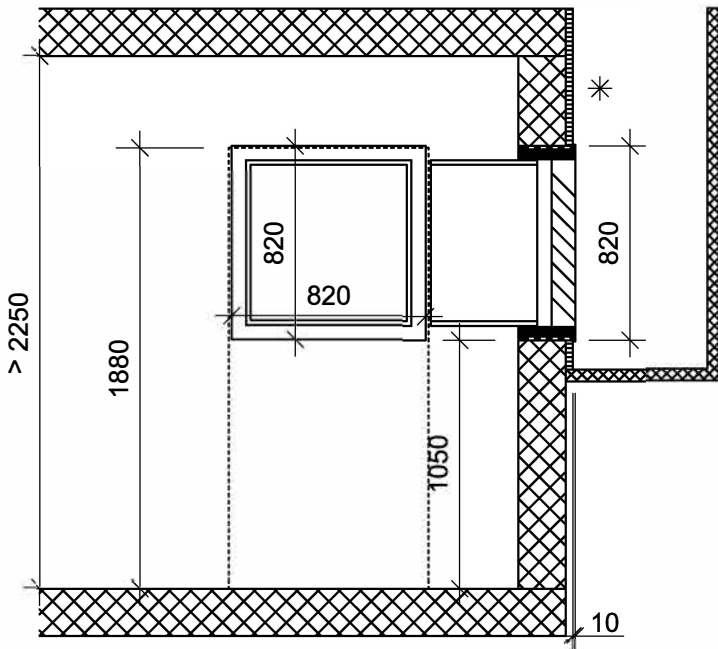
Grundriss:



Eckaufstellung kurz, Ausblas rechts

LICV 8.2R1/3 - LICV 12.2R1/3

Ansicht:

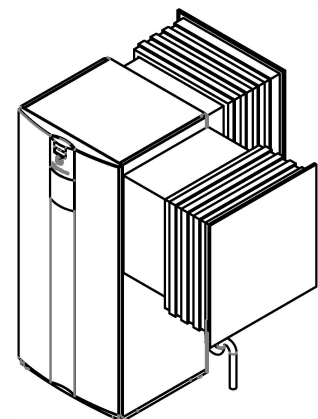
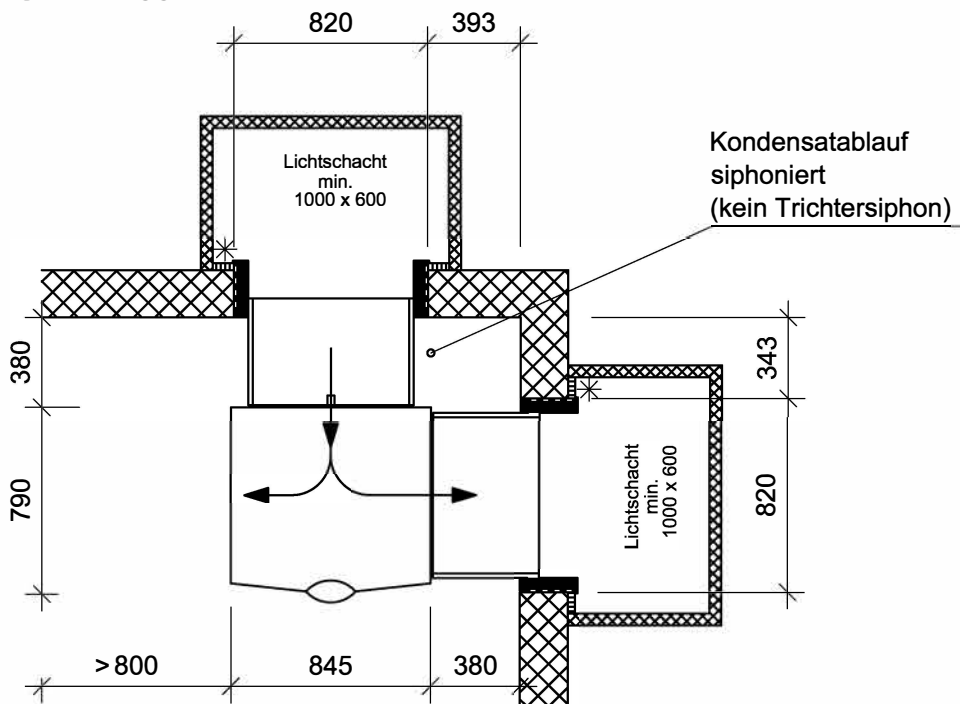


Achtung:  
Höhenmasse ab fertig  
Boden oder Sockel

\* Empfehlung  
min. 30mm Isolation

Wanddurchführung  
10mm über fertig  
Aussenfassade stehen  
lassen

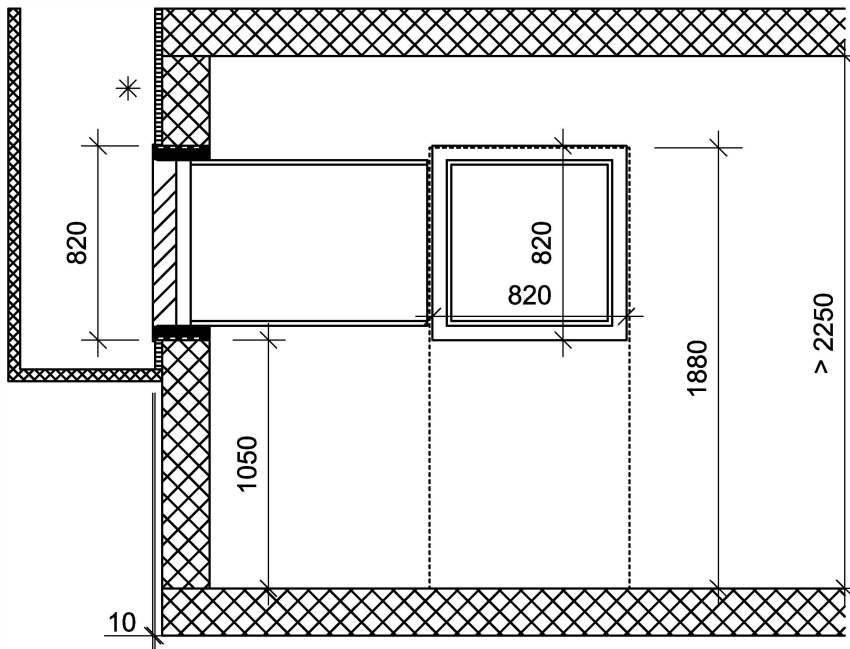
Grundriss:



## Eckaufstellung lang, Ausblas links

## LICV 8.2R1/3 - LICV 12.2R1/3

Ansicht:



Achtung:

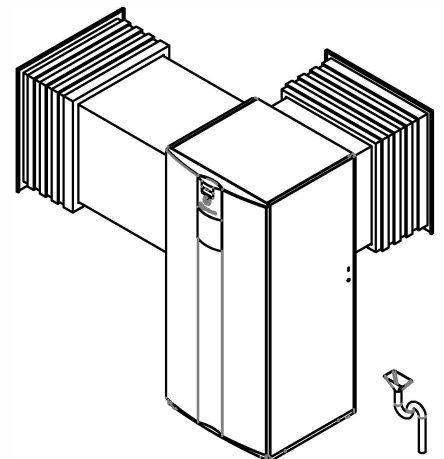
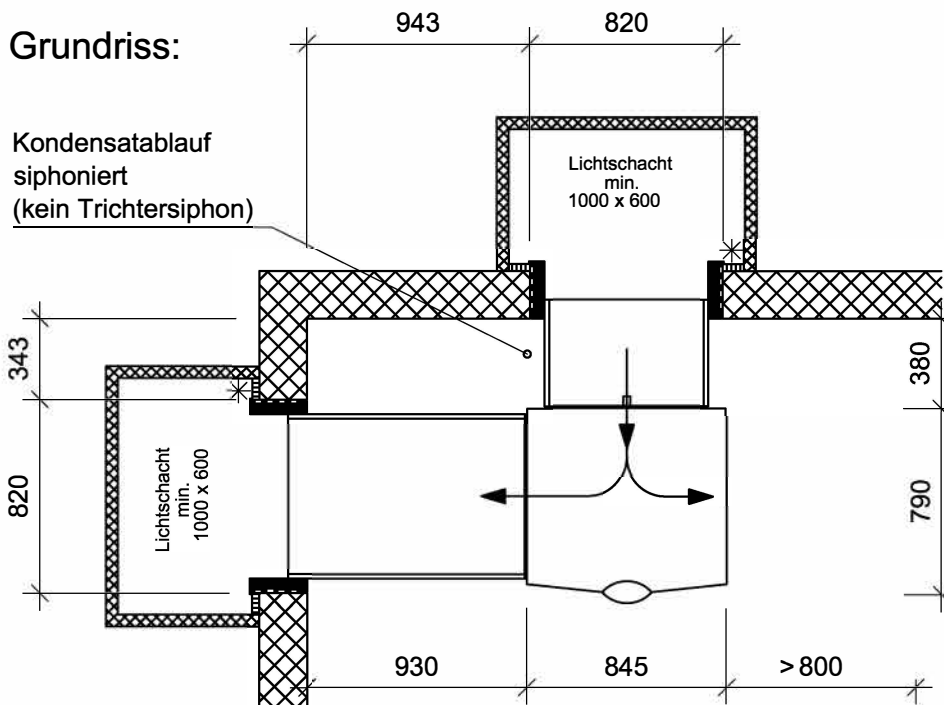
Höhenmasse ab fertig Boden oder Sockel

\* Empfehlung  
min. 30mm Isolation

Wanddurchführung  
10mm über fertig  
Aussenfassade stehen  
lassen

Lieferung ab Werk:  
Ausblas rechts, der  
Umbau auf Ausblas  
links muss auf der  
Baustelle gemäss Be-  
triebsanleitung vorge-  
nommen werden.

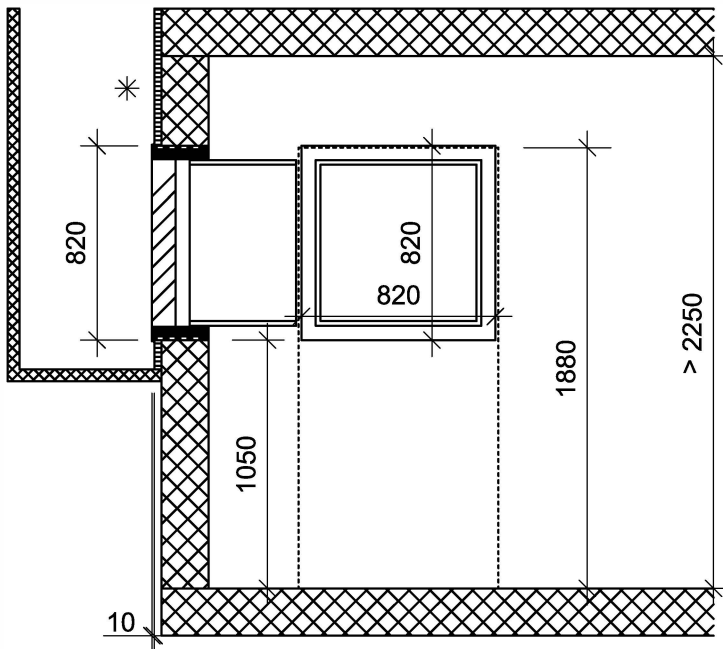
Grundriss:



## Eckaufstellung kurz, Ausblas links

## LICV 8.2R1/3 - LICV 12.2R1/3

Ansicht:



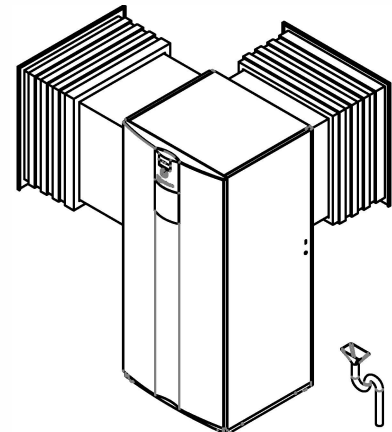
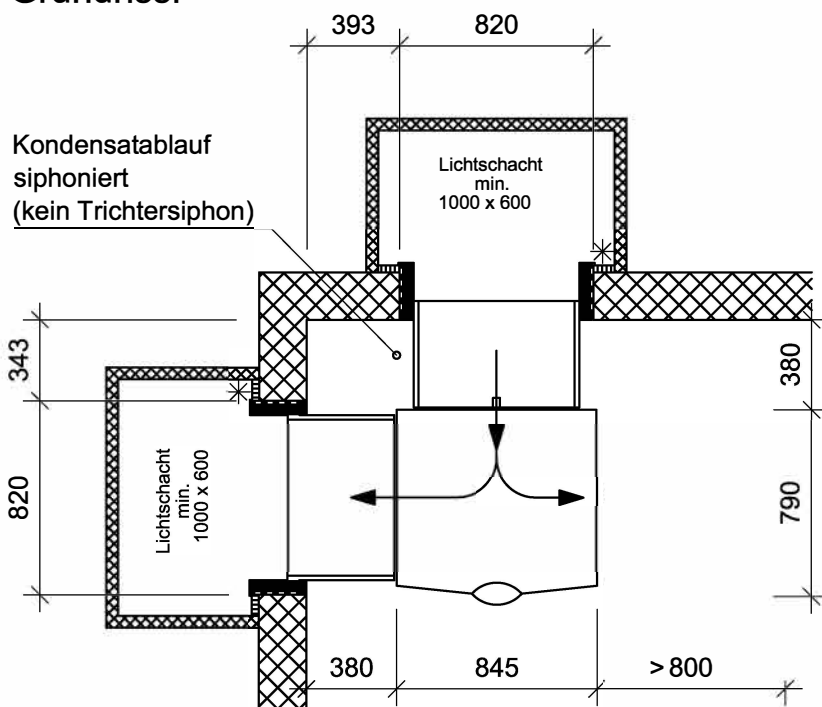
Achtung:  
Höhenmasse ab fertig  
Boden oder Sockel

\* Empfehlung  
min. 30mm Isolation

Wanddurchführung  
10mm über fertig  
Aussenfassade stehen  
lassen

Lieferung ab Werk:  
Ausblas rechts, der  
Umbau auf Ausblas  
links muss auf der  
Baustelle gemäss Be-  
triebsanleitung vorge-  
nommen werden.

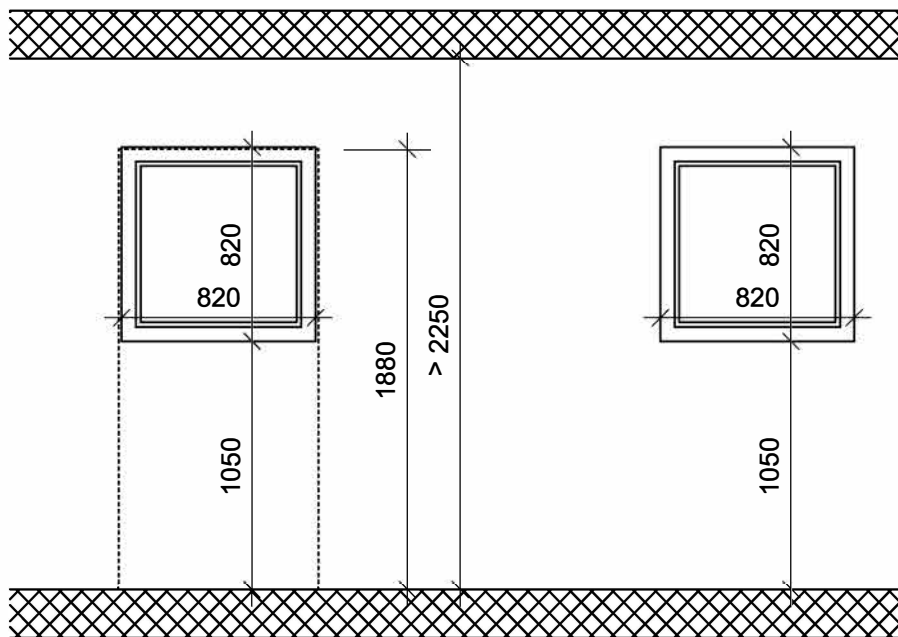
Grundriss:



Fassadenaufstellung lang, Ausblas rechts

LICV 8.2R1/3 - LICV 12.2R1/3

Ansicht:

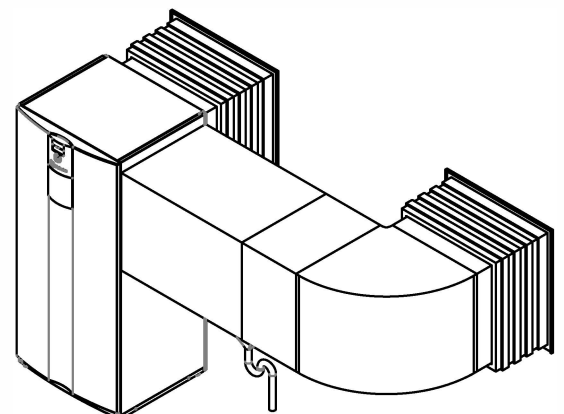
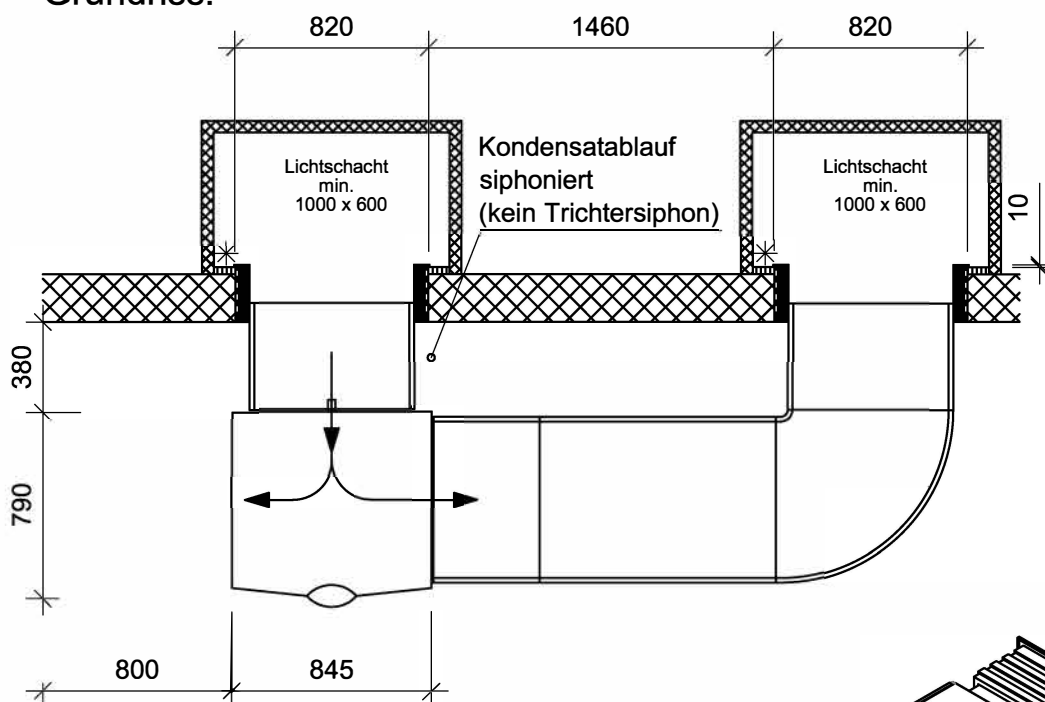


Achtung:  
Höhenmasse ab fertig  
Boden oder Sockel

\* Empfehlung  
min. 30mm Isolation

Wanddurchführung  
10mm über fertig  
Aussenfassade stehen  
lassen

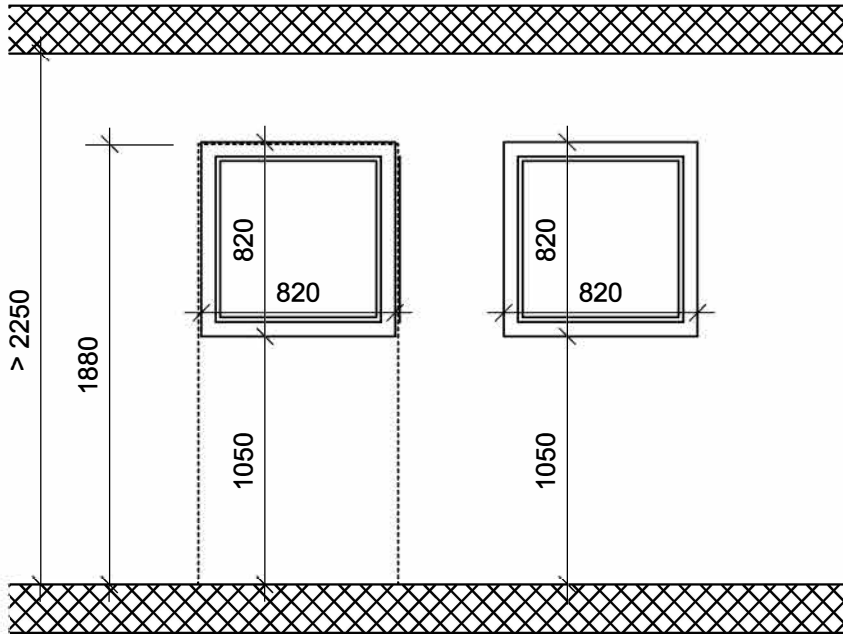
Grundriss:



## Fassadenaufstellung kurz, Ausblas rechts

## LICV 8.2R1/3 - LICV 12.2R1/3

### Ansicht:



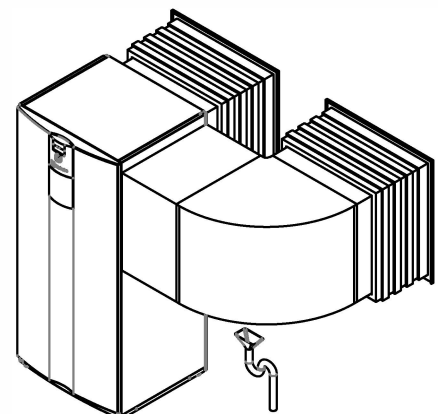
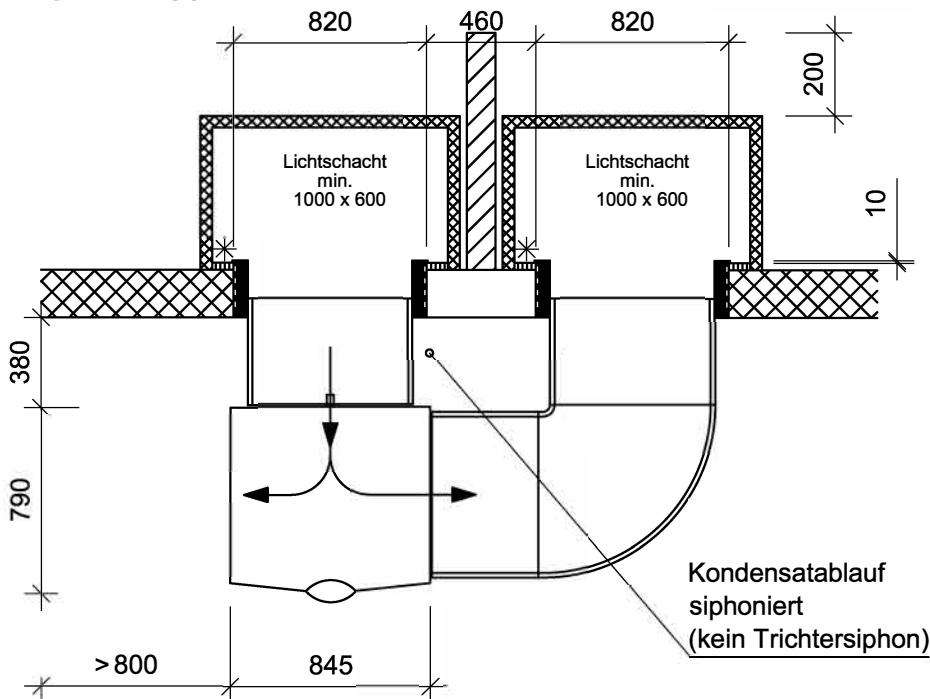
**Achtung:**  
Höhenmasse ab fertig  
Boden oder Sockel

\* Empfehlung  
min. 30mm Isolation

Wanddurchführung  
10mm über fertig  
Aussenfassade stehen  
lassen

Lufttechnische Trennung  
Höhe 1000 über  
Luftschachtoberkannte

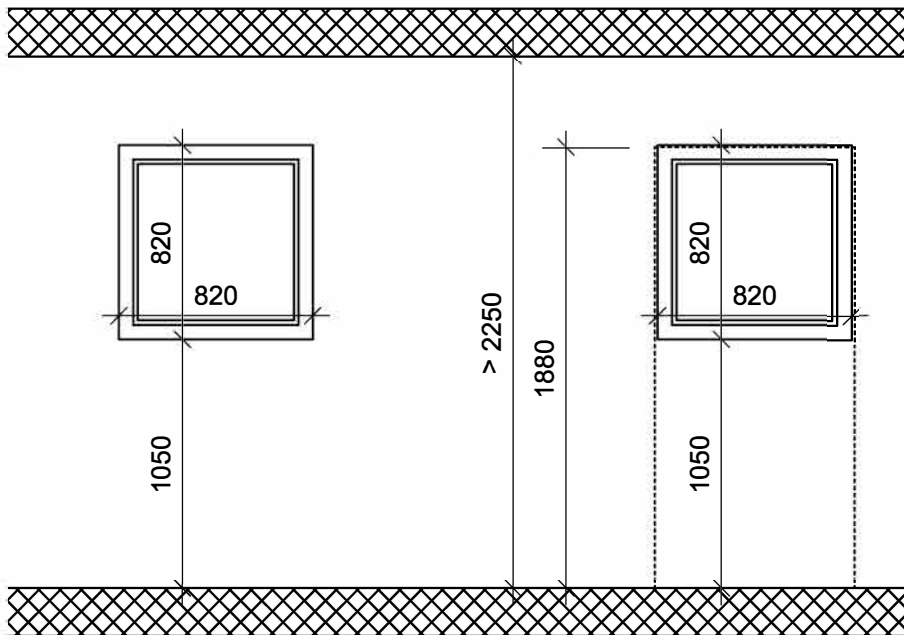
### Grundriss:



## Fassadenaufstellung lang, Ausblas links

## LICV 8.2R1/3 - LICV 12.2R1/3

### Ansicht:



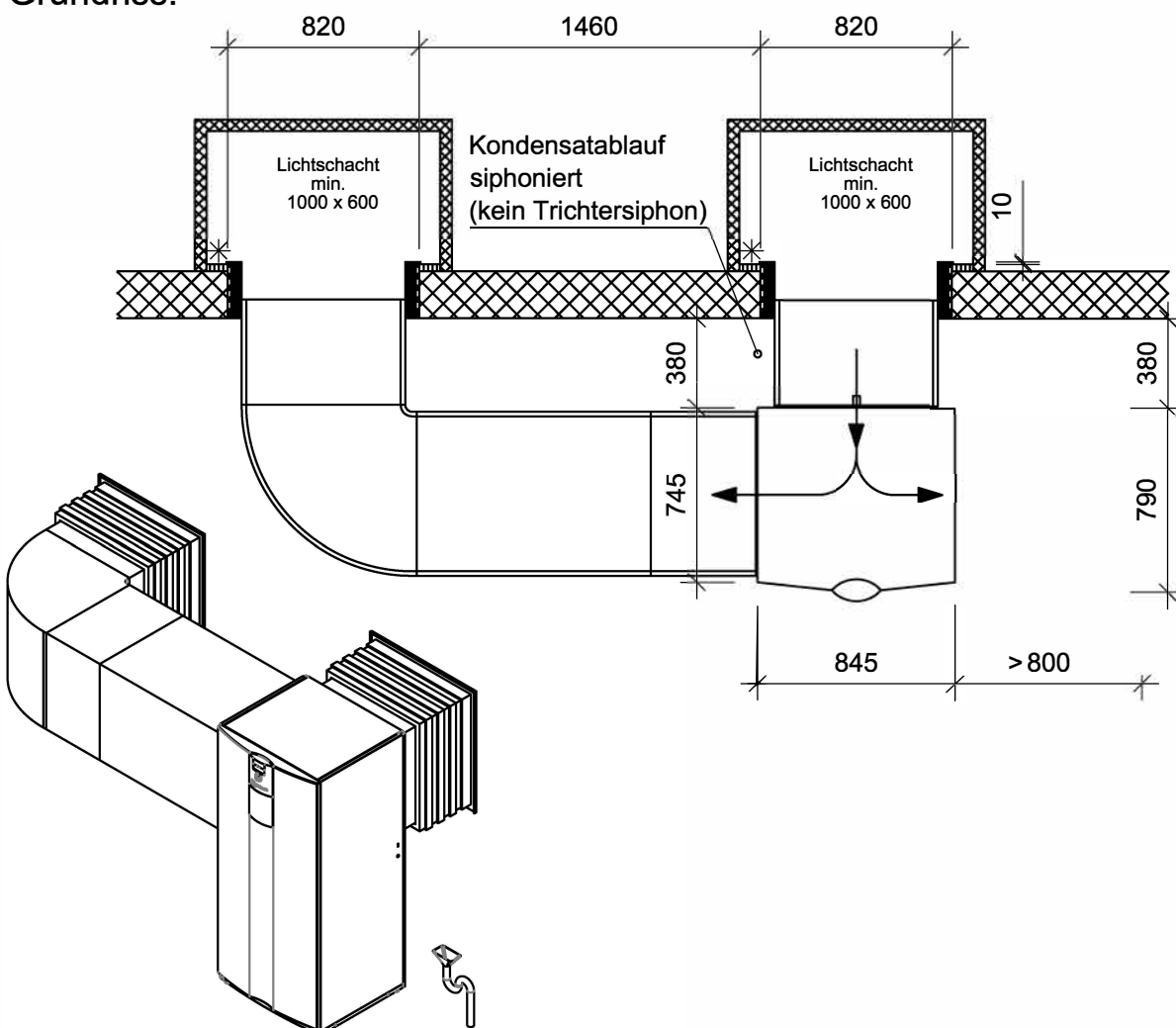
Achtung:  
Höhenmasse ab fertig  
Boden oder Sockel

\* Empfehlung  
min. 30mm Isolation

Wanddurchführung  
10mm über fertig  
Aussenfassade stehen  
lassen

Lieferung ab Werk:  
Ausblas rechts, der  
Umbau auf Ausblas  
links muss auf der  
Baustelle gemäss Be-  
triebsanleitung vorge-  
nommen werden.

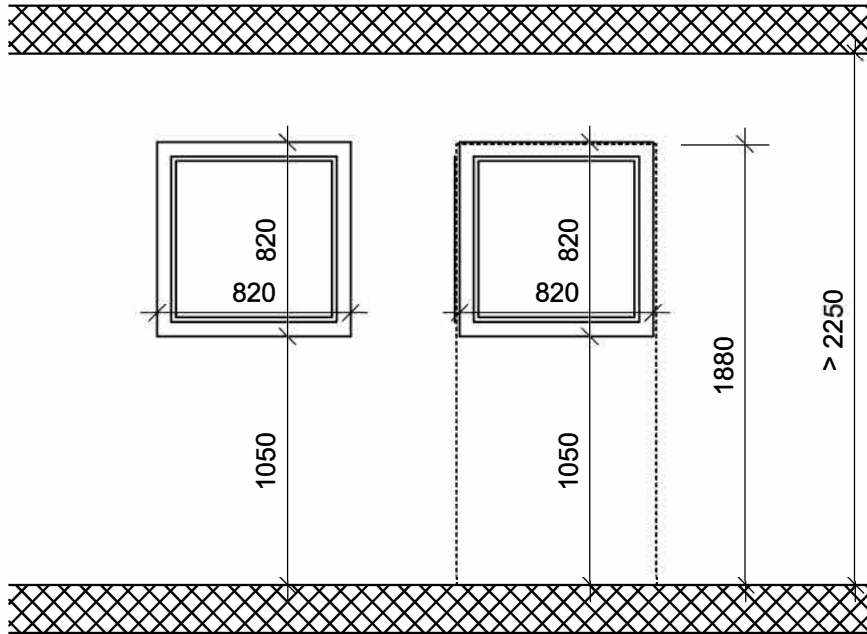
### Grundriss:



## Fassadenaufstellung kurz, Ausblas links

LICV 8.2R1/3 - LICV 12.2R1/3

Ansicht:



**Achtung:**  
Höhenmasse ab fertig  
Boden oder Sockel

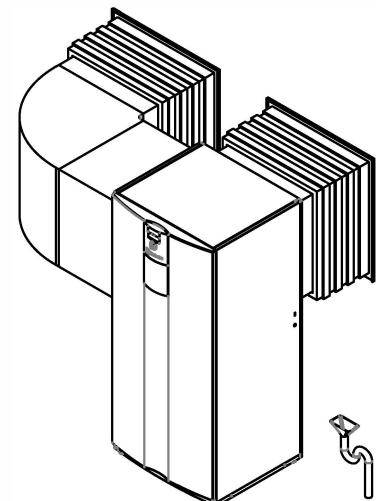
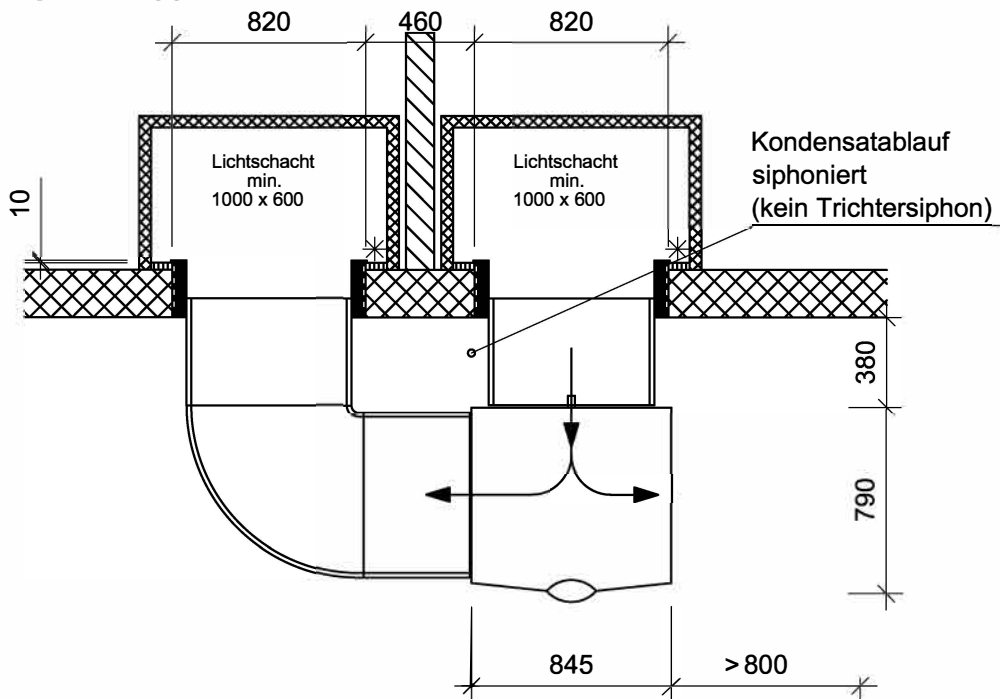
\* Empfehlung  
min. 30mm Isolation

Wanddurchführung  
10mm über fertig  
Aussenfassade stehen  
lassen

Lieferung ab Werk:  
Ausblas rechts, der  
Umbau auf Ausblas  
links muss auf der  
Baustelle gemäss Be-  
triebsanleitung vorge-  
nommen werden.

Lufttechnische Trennung  
Höhe 1000 über  
Luftschachtoberkannte

Grundriss:

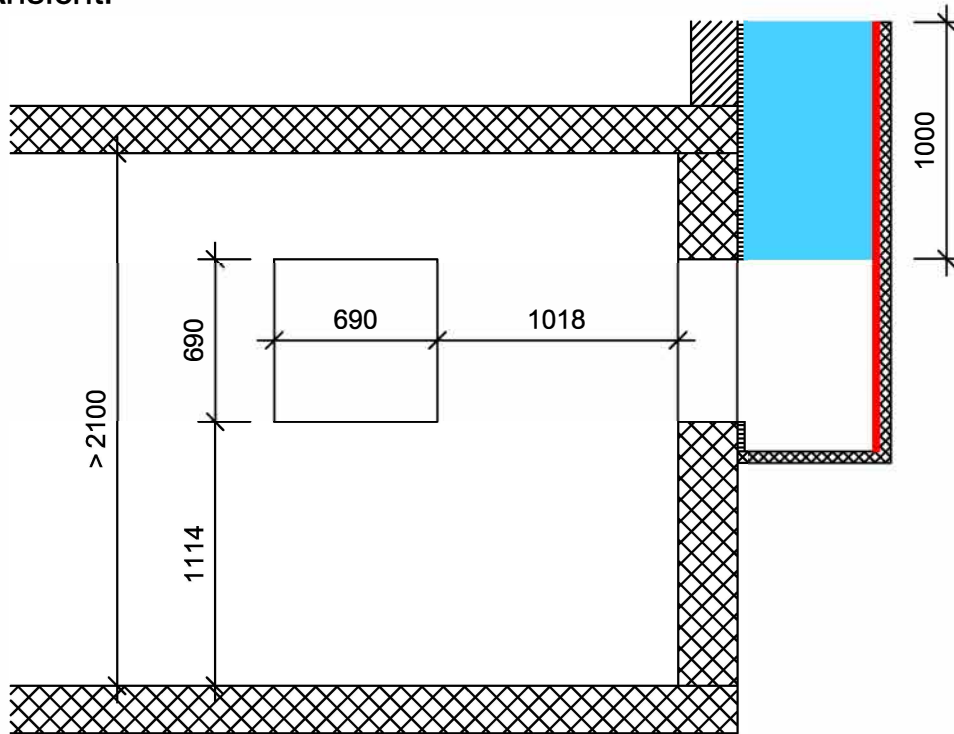




Eckaufstellung lang, Ausblas rechts

LICV 8.2R1/3 - LICV 12.2R1/3

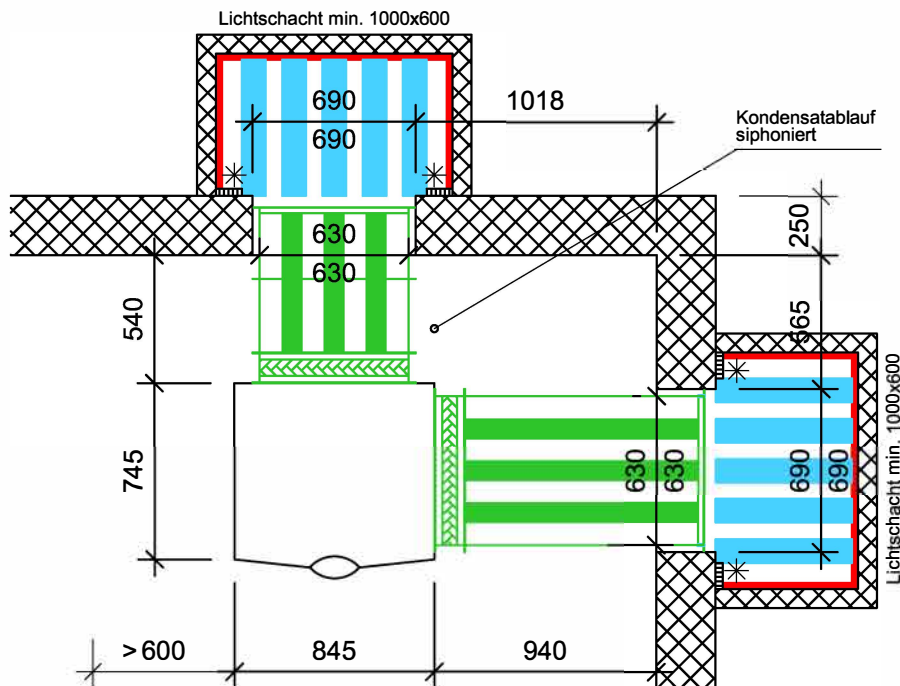
Ansicht:



Achtung:  
Höhenmasse ab fertig Boden oder Sockel

\* Empfehlung  
min. 30mm Isolation

Grundriss:



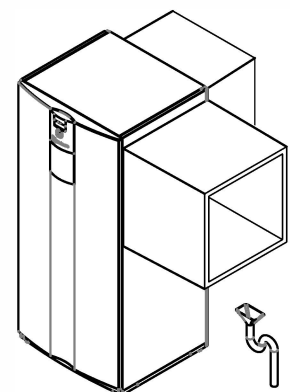
Schallreduktionen:

Stufe 1: Schalldämmkanal = -7.5dB(A)

Stufe 2: Auskleiden Lichtschacht = -3.5dB(A)

Stufe 3: Schalldämmkulissen in LS = -9dB(A)

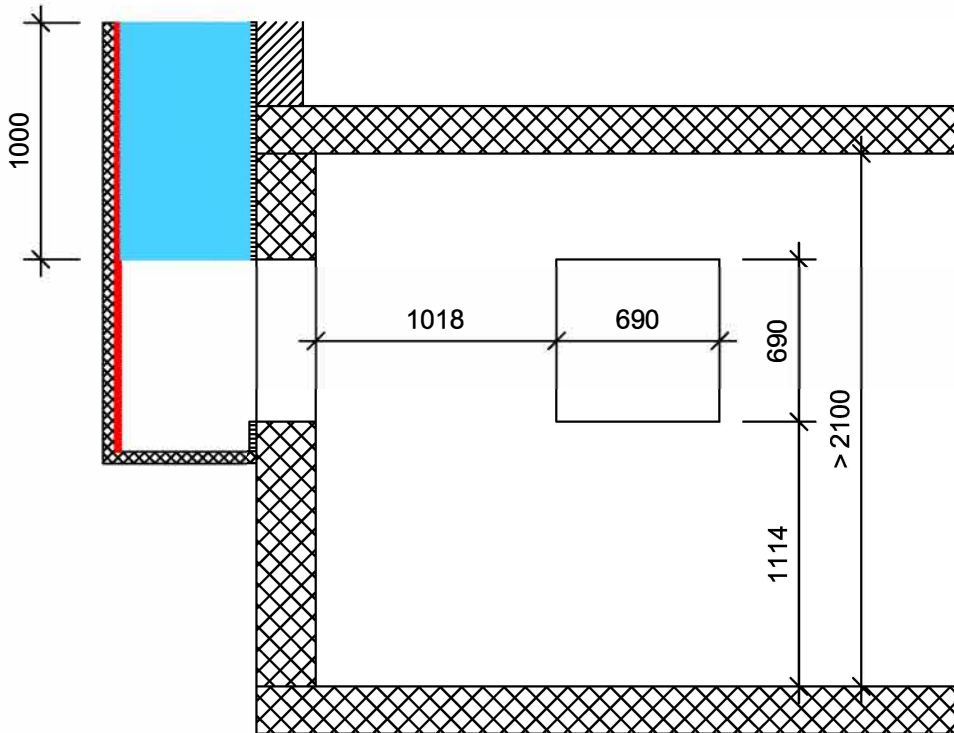
Total alle 3 Massnahmen: -20dB(A)



Eckaufstellung lang, Ausblas links

LICV 8.2R1/3 - LICV 12.2R1/3

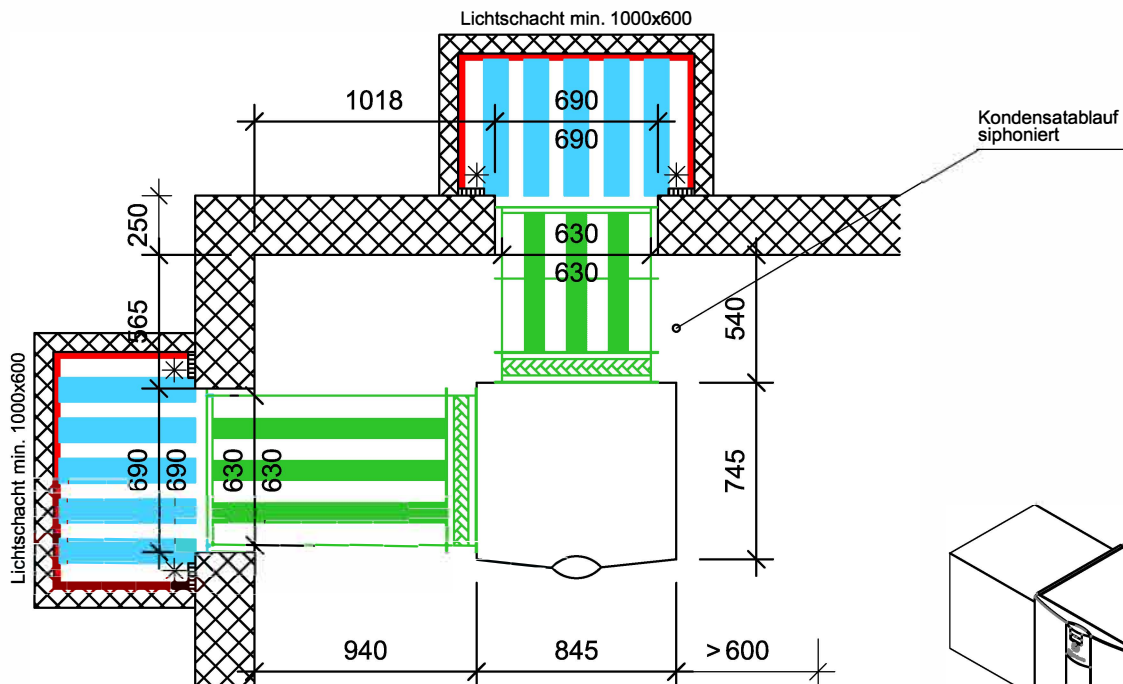
Ansicht:



Achtung:  
Höhenmasse ab fertig  
Boden oder Sockel

\* Empfehlung  
min. 30mm Isolation

Grundriss:



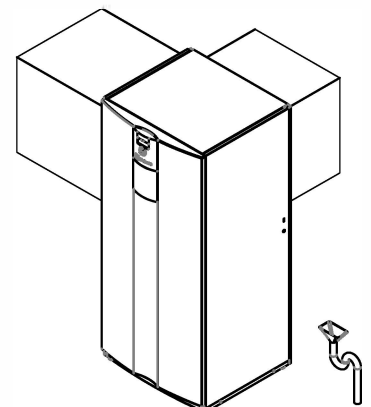
Schallreduktionen:

Stufe 1: Schalldämmkanal = -7.5dB(A)

Stufe 2: Auskleiden Lichtschat = -3.5dB(A)

Stufe 3: Schalldämmkulissen in LS = -9dB(A)

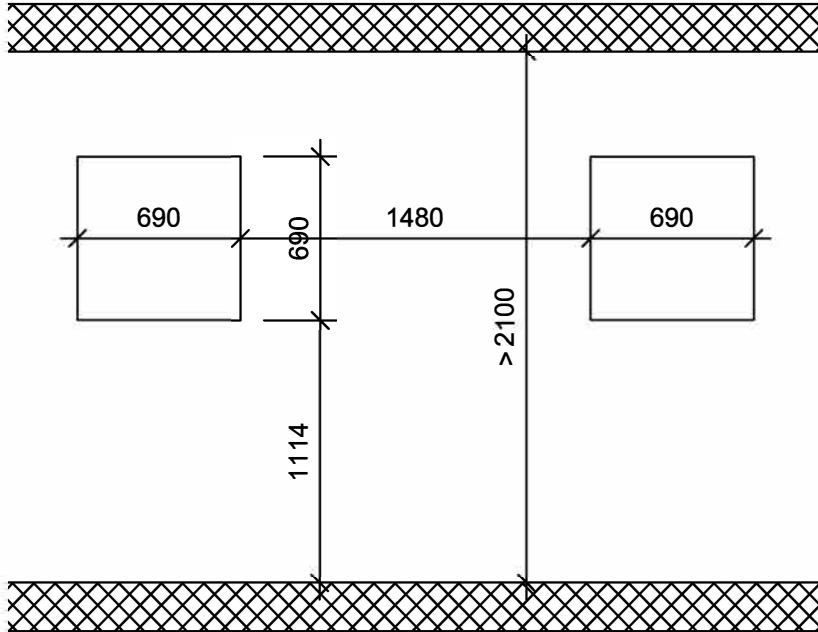
Total alle 3 Massnahmen: -20dB(A)



Fassadenaufstellung lang, Ausblas rechts

LICV 8.2R1/3 - LICV 12.2R1/3

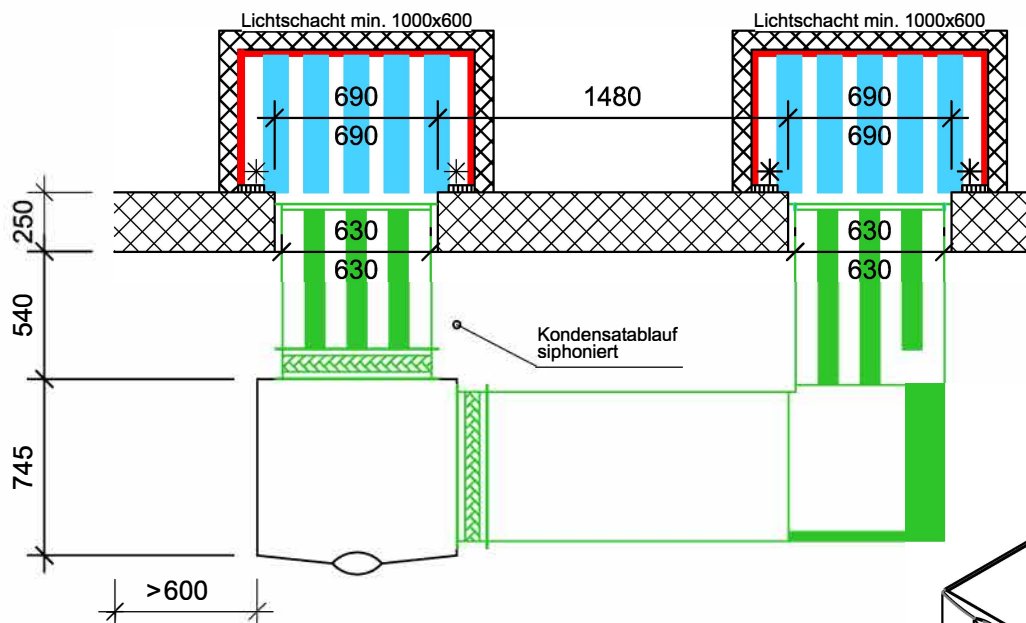
Ansicht:



Achtung:  
Höhenmasse ab fertig  
Boden oder Sockel

\* Empfehlung  
min. 30mm Isolation

Grundriss:



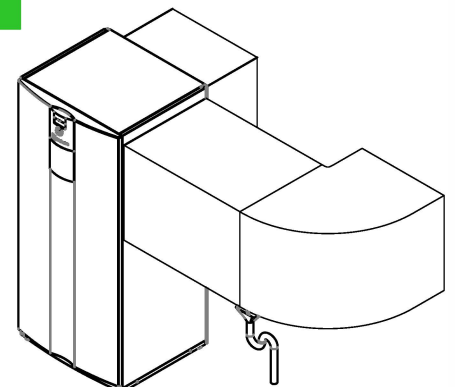
Schallreduktionen:

Stufe 1: Schalldämmkanal = -9dB(A)

Stufe 2: Auskleiden Lichtschacht = -3.5dB(A)

Stufe 3: Schalldämmkulissen in LS = -9dB(A)

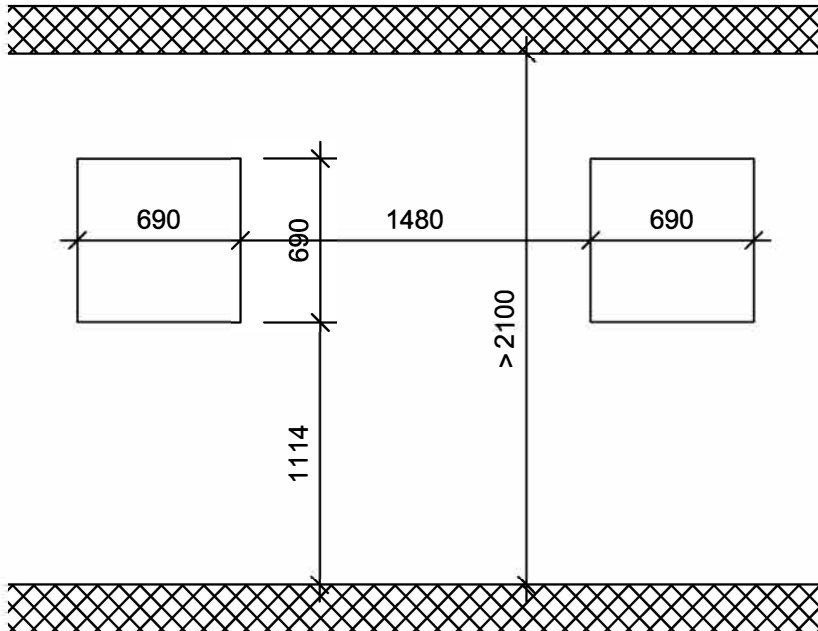
Total alle 3 Massnahmen: -21.5dB(A)



Fassadenaufstellung lang, Ausblas links

LICV 8.2R1/3 - LICV 12.2R1/3

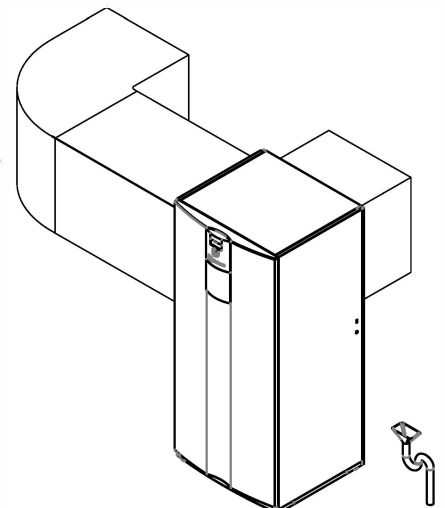
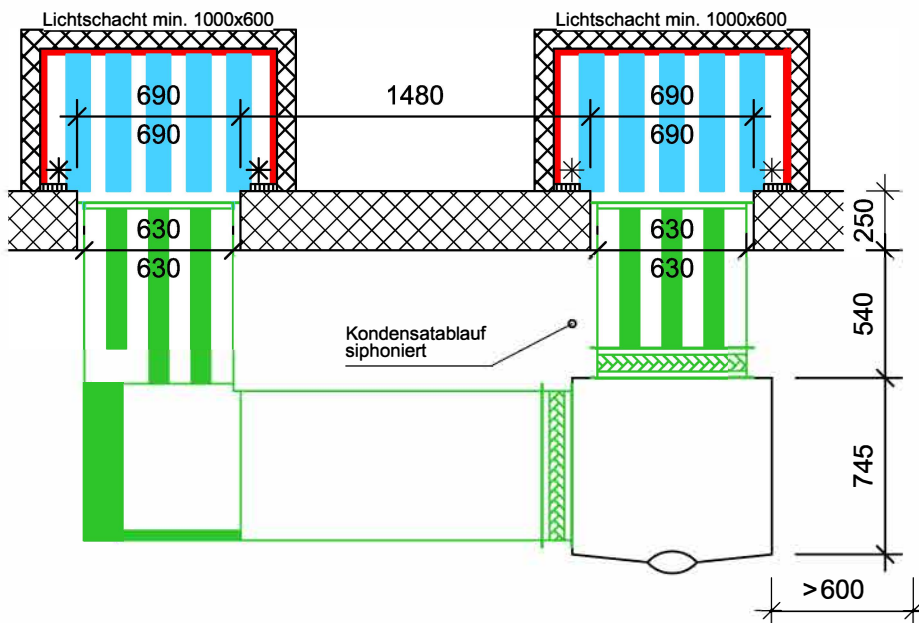
Ansicht:



Achtung:  
Höhenmasse ab fertig  
Boden oder Sockel

\* Empfehlung  
min. 30mm Isolation

Grundriss:



Schallreduktionen:

Stufe 1: Schalldämmkanal = -9dB(A)

Stufe 2: Auskleiden Lichtschacht = -3.5dB(A)

Stufe 3: Schalldämmkulissen in LS = -9dB(A)

Total alle 3 Massnahmen: -21.5dB(A)