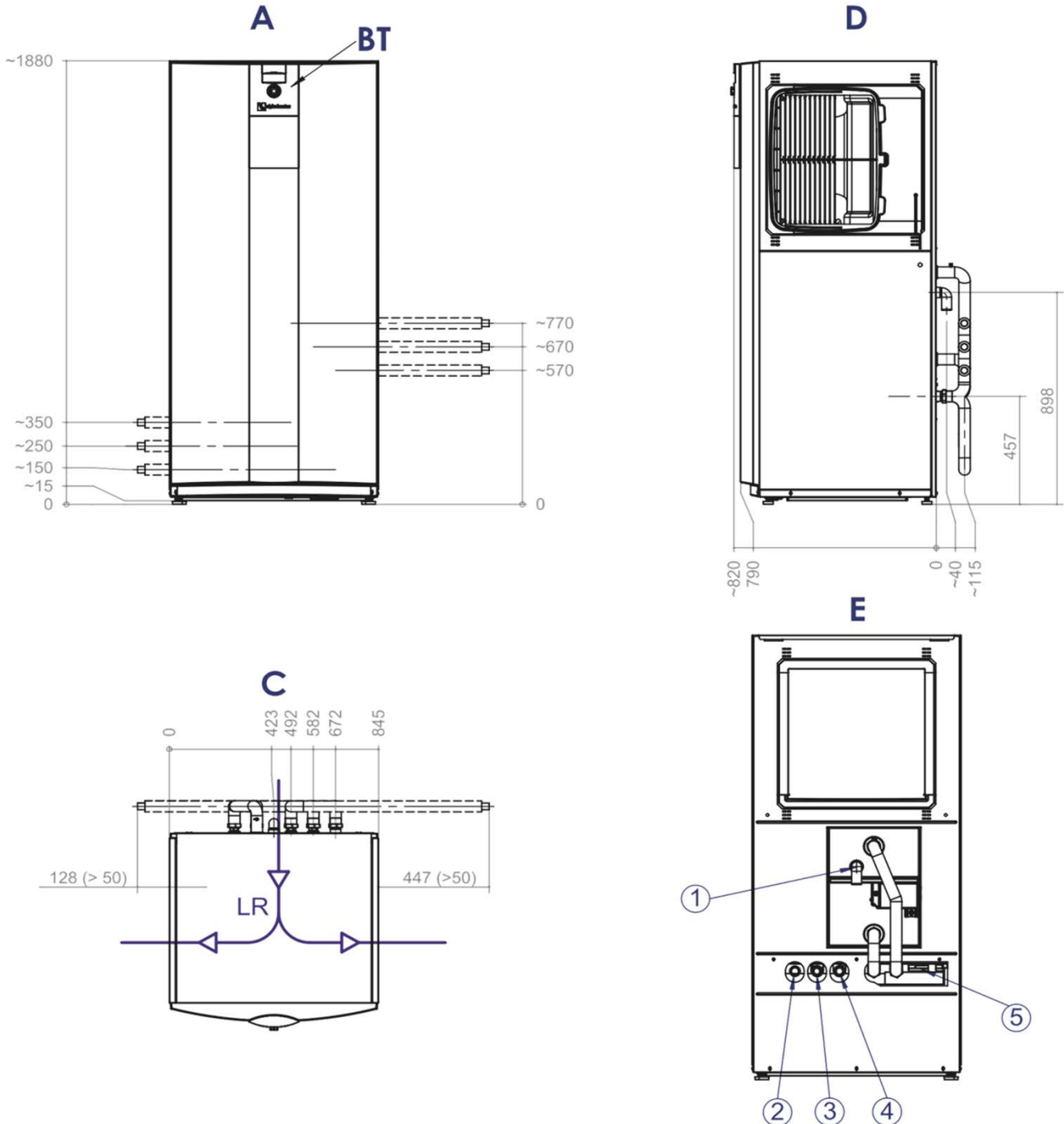


**Gerätebezeichnung**

**LICV 8.2R1/3, LICV 12.2R1/3**

**Teil 1**



**Legende:**

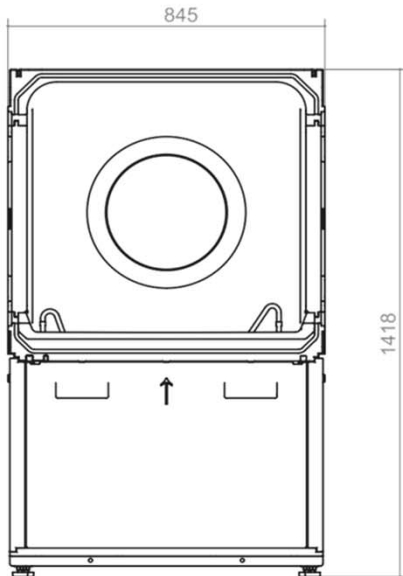
- |   |  |
|---|--|
| A = Vorderansicht                                     | 1 = Kondensatablauf HT-Rohr DN40                     |
| B = Seitenansicht von rechts                          | 2 = Heizwasser Austritt (Vorlauf) G5/4" AG           |
| C = Draufsicht  | 3 = Brauchwarmwasser Austritt (Vorlauf) G5/4" AG     |
| E = Rückansicht ohne Verrohrung                       | 4 = Heiz- und BW-Wasser Eintritt (Rücklauf) G5/4" AG |
| BT = Bedienteil                                       | 5 = Kabeldurchführung G5/4" AG                       |
| LR = Luftrichtung (links oder rechts vor Ort wählbar) |  |

Gerätebezeichnung

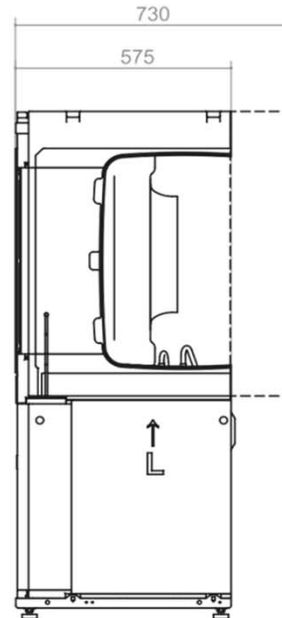
LICV 8.2R1/3, LICV 12.2R1/3

Teil 2

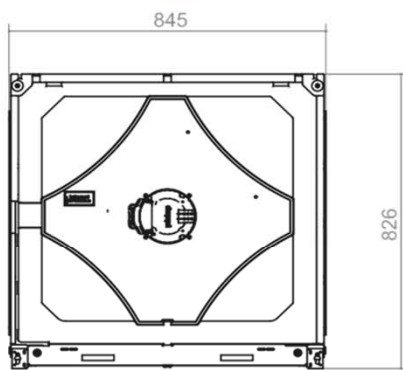
A1



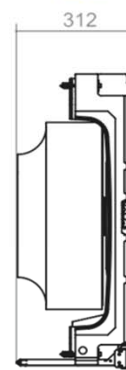
B1



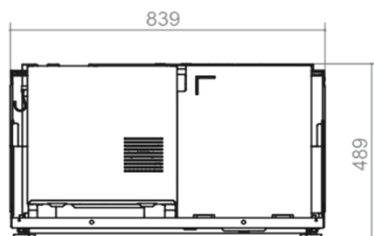
A2



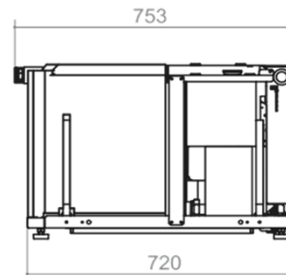
B2



A3



B3



Legende:

A1 = Wärmepumpenmodul Vorderansicht  
 A2 = Ventilatormodul Vorderansicht  
 A3 = Compactmodul Vorderansicht

B1 = Wärmepumpenmodul Seitenansicht von links  
 B2 = Ventilatormodul Seitenansicht von links  
 B3 = Compactmodul Seitenansicht von links