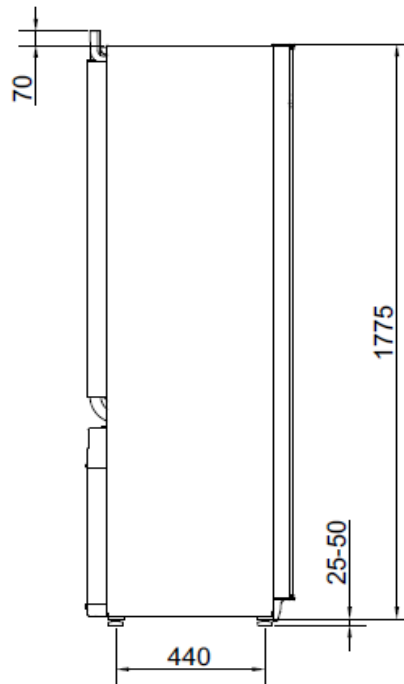
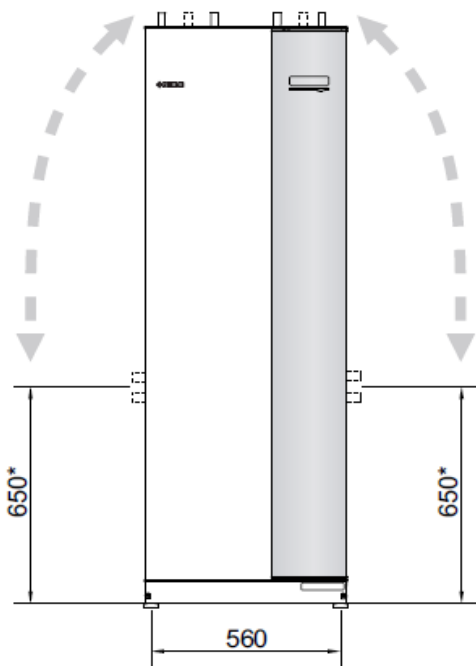


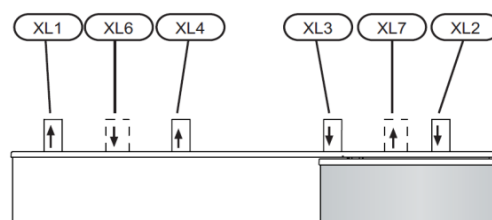
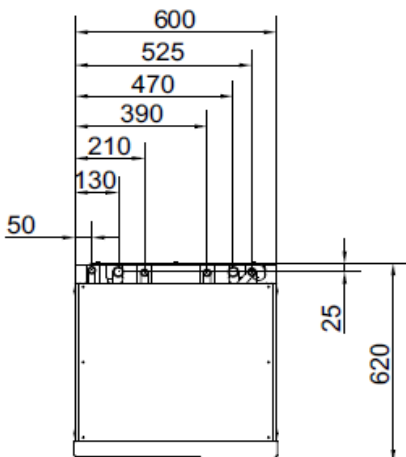
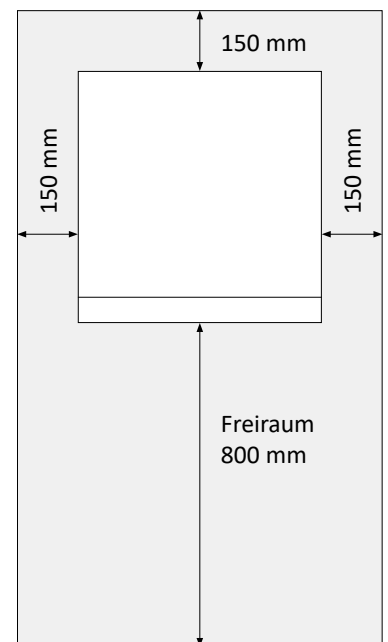
Massblatt

Gerätebezeichnung

S 1255



Installationsfläche



Legende:

- XL1 = Heizung Vorlauf
- XL2 = Heizung Rücklauf
- XL3 = Kaltwasser Eintritt
- XL4 = Brauchwasser Austritt
- XL6 = Sole Eintritt
- XL 7 = Sole Austritt