

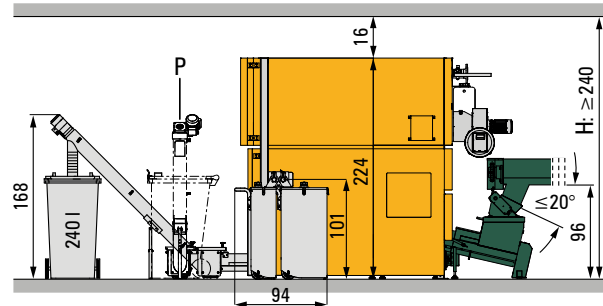
KWB Powerfire 240 / 300 kW



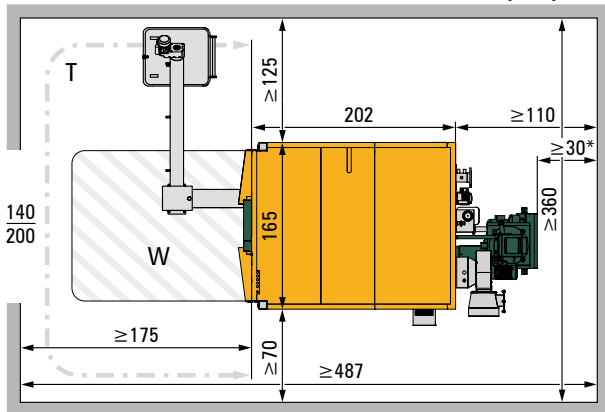
Einbaumaße

Für die Einbringung ist eine minimale lichte Türweite von 1,4m vorzusehen. Die lichte Türhöhe muss 2m betragen. Lichte Einbringmaße bei Deckendurchbruch 1,40×2,2m. Für eine schnelle und unproblematische Montageabwicklung ist es erforderlich, die lichten Türweiten KWB in der Planungsphase bekannt zu geben. Aufgrund des Gewichtes des Aschebehälters wird bei Zugang des Heizraumes über Treppen ein Hebegerät empfohlen.

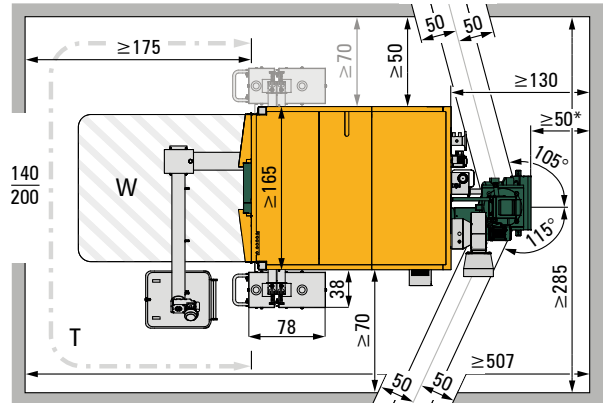
Externer Aschebehälter 240l rechts und Wärmetauscher-Entaschung in Komfortausführung (A3)



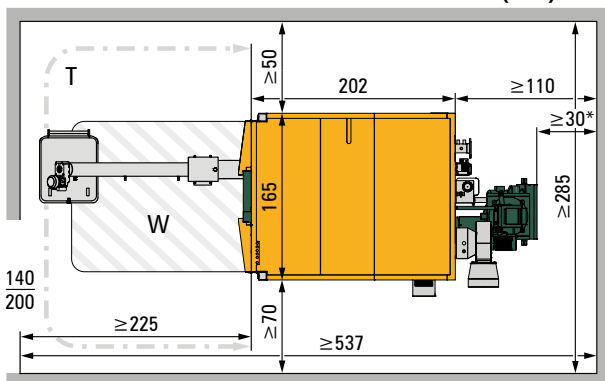
Externer Aschebehälter 240l links (A1)



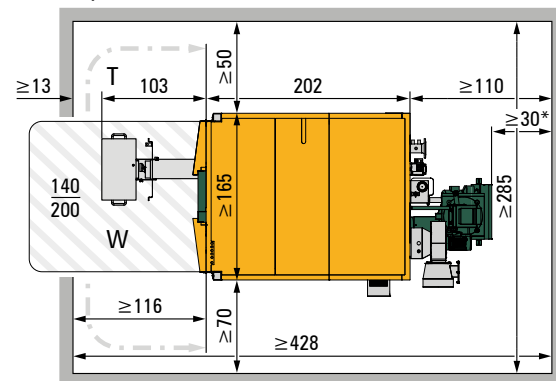
Mauerdurchbruch für Schwenkbereich des Fördersystems



Externer Aschebehälter 240l vorne (A2)



Externer, kleiner Aschebehälter 66l vorne (A4)



Legende

- H** Raumhöhe: Unter 280 cm müssen geeignete Hebe-Werkzeuge (elektrische Ameise, Rad-Frontlader ...) von KundInnen beigestellt werden.
- P** Alternativ-Position
- T** Türbereich: Gültig für alle Ausführungen. Die Tür muss im eingezeichneten Bereich liegen – abweichend nur über KWB-Anfrage! Ist die Tür nicht direkt vor der Anlage, erhöht sich der Platzbedarf vor der Anlage auf ≥ 225 cm.
- W** Wartungsbereich

Raum-Mindestabmessungen

	Raum-Mindestabmessungen der Aschebehälter-Einbauvarianten (cm)				
	Aschebehälter-Position				
	links	vorne	rechts	vorne (66l)	beliebig
Ausführung:	A1	A2	A3	A4	
Raumbreite (B)	360	285	285	285	370
Raumlänge (L)	487	537	507	428	560
Raumhöhe (H)	240	240	240	240	240

* Wird das Fördersystem schräg eingebaut (Schwenkbereich: -105° bis +115°), müssen zusätzlich ≥20 cm Abstand zur hinteren Wand eingeplant werden! Berücksichtigen Sie dabei auch die Getriebe- und Motorposition.

REI90 nach ÖNORM EN 13501; EI2 30-C nach ÖNORM EN 13501, E30 nach ÖNORM EN 13501

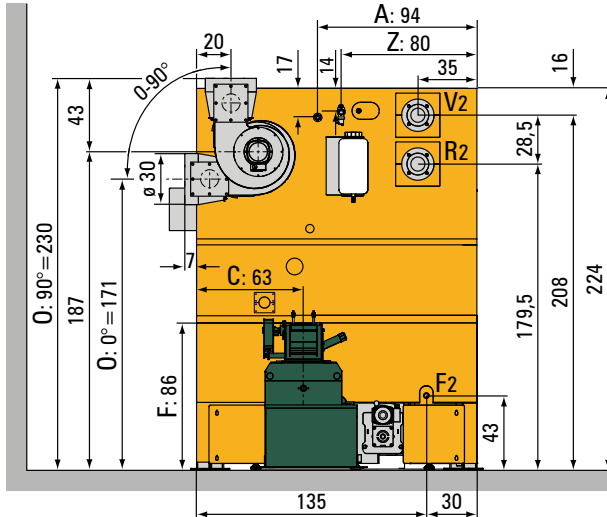
Alle Distanzangaben sind Mindestmaße und gelten nur für die abgebildeten Einbauvarianten! Achten Sie beim Platzbedarf auch auf die Rauchrohr-Führung und Kaminposition – der Platzbedarf für Reduzierstücke und Bögen kann die Mindestabstände beeinflussen! Die gesamte Verkleidung muss jederzeit demontierbar bleiben.



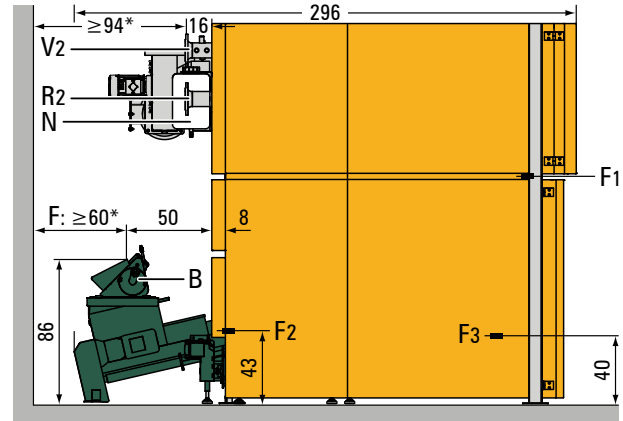
KWB Powerfire 240 / 300 kW

Anschlussmaße

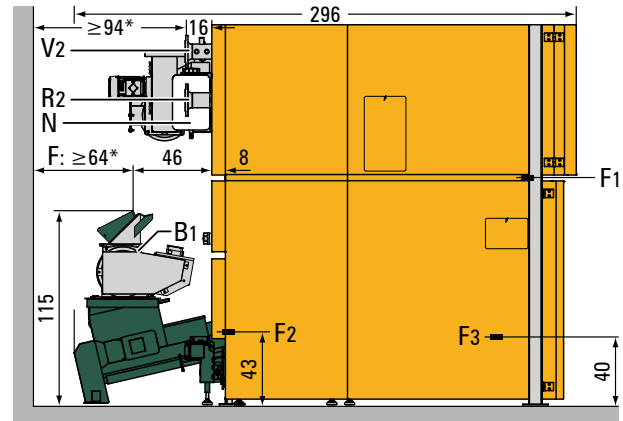
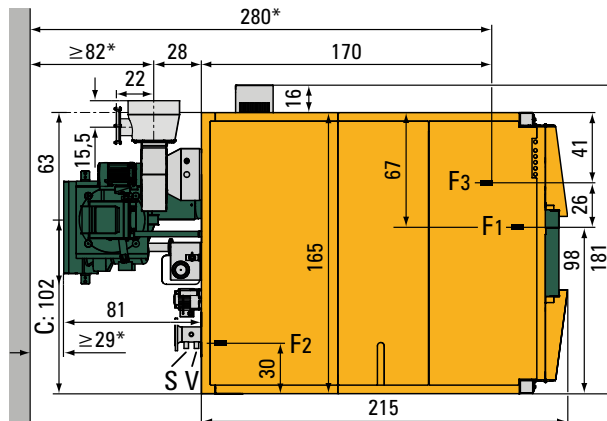
Aufriss



Seitenansicht



Grundriss



Legende

A	Ablauf thermische Ablaufsicherung ¾" (Innengewinde)
B	Brandschutzklappe
B1	Zellenradschleuse (alternativ zur Brandschutzklappe)
C	Fördersystem-Achse
EF	E-Filter
F	Fördersystem-Anschluss
F1	Kessel-Entleerung ¾" (Innengewinde) - Bereich Wärmetauscher (vorne über der Brennraumtüre)
F2	Kessel-Entleerung ¾" (Innengewinde) - Bereich Flammrohr

F3	Kessel-Füllung und -Entleerung ¾" (Innengewinde) - Bereich Brennergehäuse (vorne unter der Brennraumtüre)
N	Notlöscher-Einrichtung
O	Rauchrohr
R2	Rücklauf DN 80, PN 6
S	Sensor für Sicherheits-Temperatur-Begrenzung
V	Sensor für Vorlauf-Temperatur
V2	Vorlauf DN 80, PN 6
Z	Zulauf thermische Ablaufsicherung ¾" (Innengewinde)

* Fördersystem-Anschluss: Abstand gültig, wenn das Fördersystem horizontal und vertikal mit 0° eingebaut wird. Wird das Fördersystem geschwenkt (-105° bis +115° bzw. bei E-Filter -105° bis +90°) und/oder geneigt (≤25°), muss der Abstand zum Mauerwerk um ≥ 20 cm erhöht werden.

Alle Darstellungen sind ohne externe Ascheabfuhr dargestellt. Alle Distanzangaben sind Mindestmaße und gelten nur für die abgebildeten Einbauvarianten! Achten Sie beim Platzbedarf auch auf die Rauchrohr-Führung und Kaminposition – der Platzbedarf für Reduzierstücke und Bögen kann die Mindestabstände beeinflussen! Die gesamte Verkleidung muss jederzeit demontierbar bleiben.

Alle Maße in cm