



# KWB Powerfire Typ TDS2

Technik & Planung

**sigmatic**  
Energiekonzepte

## Einbringmaße & Gewichte

Empfohlen für die Einbringung:

- Lichte Türweite von 1,75 x 2,75 m
- Je nach baulichen Erfordernissen z.B. 2-flügelige Brandschutztür EI, 30-C
- Hebezeuge bzw. Transportmittel mit einer Nutzlast von mind. 5 to erforderlich
- Nötige Wege und lichte Einbringöffnungen sorgfältig einplanen

Für die **Entsorgung** der Anlage bestehen je nach Anspruch an Manipulationskomfort (Gewichte, Hilfsmittel) und Entleerungshäufigkeit verschiedene Möglichkeiten. Grundsätzlich gilt, je länger die gewünschten Entleerungsintervalle, desto größer und schwerer sind die vollen Aschebehälter für die es entsprechende Transporthilfen (Gabelstapler, Traktor mit Lader, etc.) und passende Fahrwege braucht. Deshalb ist die Entsorgungslogistik der Asche (freie Ausbring- & Fahrwege, Art der Entleerung/ Manipulation) ebenfalls sorgfältig bei der Anlagenplanung zu berücksichtigen.

Benennung		TDS2 400/500		
		Länge	Breite	Höhe
Mindestraumhöhe	cm	-	-	335
Einbringmaße Retorte L x B x H	cm	280	150	228
Einbringmaße Wärmetauscher L x B x H	cm	151	141	254
Gewicht Retorte inkl. Schamottierung	kg	4.900		
Gewicht Wärmetauscher	kg	2.220		
Flugaschebehälter 25 l, leer / voll	kg	15 / 30		
Aschetonne 240 l, leer / voll	kg	40 / 200		
Aschewagen 300 l, leer / voll	kg	125 / 330		
Klappbodenbehälter 330 l, leer / voll	kg	100 / 325		
Klappbodenbehälter 1000 l, leer / voll	kg	220 / 870		

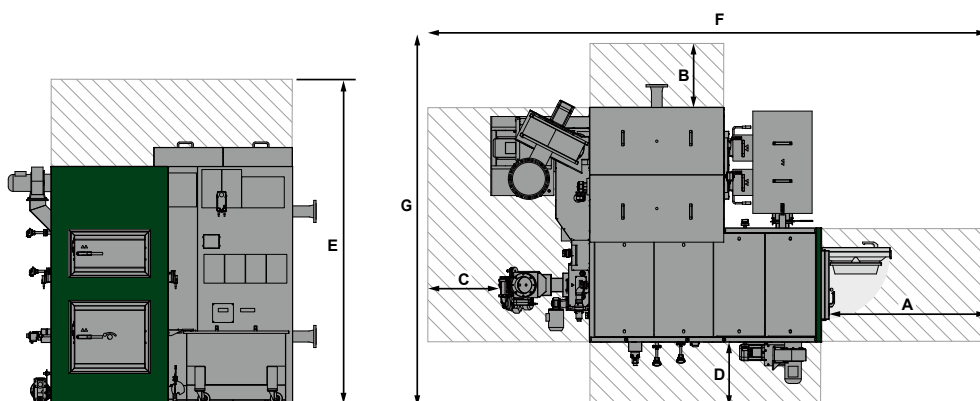
## Kesselmaße



### Legende

[cm]		TDS2 400/500
H1	Höhe Kessel inkl. Isolierung	266
H2	Höhe Stoker inkl. Rückbrandschutzeinrichtung	93
H3	Höhe Abgasrohranschluss	207,5
H4	Höhe Rücklaufanschluss	71
H5	Höhe Vorlaufanschluss	200
B1	Gesamtbreite inkl. Anbauteile	299
B2	Breite Kessel inkl. Isolierung	249,5
B3	Breite Aschebehälter Retorte	116,5
L1	Gesamtlänge inkl. Anbauteile	359,5
L2	Länge Aschebehälter Retorte	63
L3	Länge Stokereinheit	105

## Wartungsbereiche & Raum-Mindestabmessungen



### Legende

[cm]	TDS2 400/500
A	100
B	50
C	50
D	95
E	335
F	500
G	400