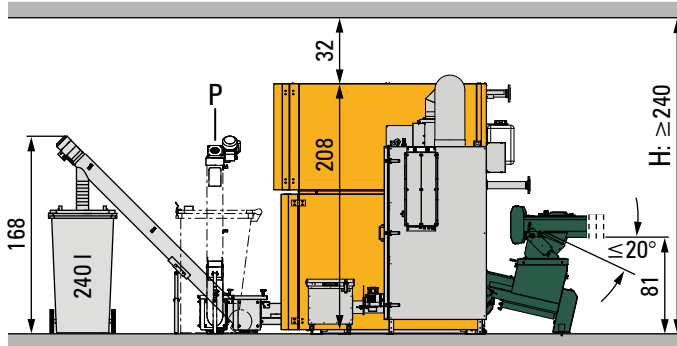
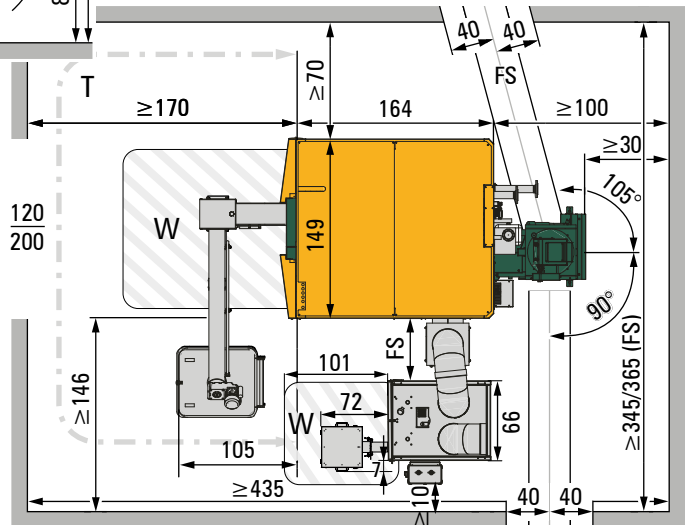


KWB Powerfire 150 kW mit Staubfilter E^{Plus}

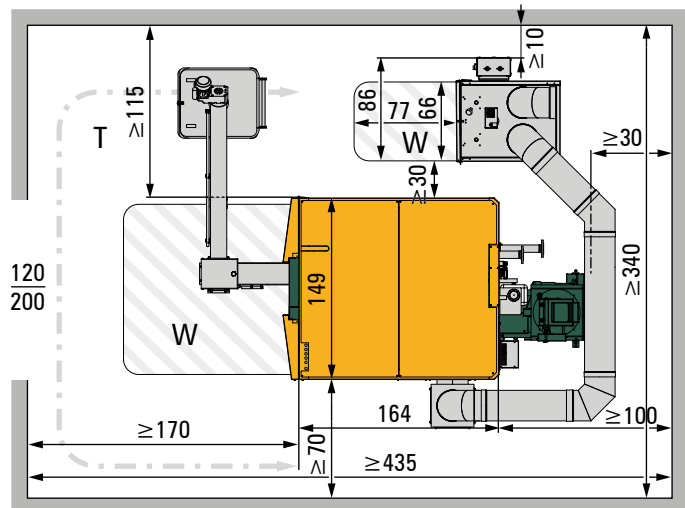
Einbaumaße mit Staubfilter E^{Plus}



Standardvariante mit
Staubfilter E^{Plus} rechts (mit
optionaler Ascheaustragung)



Standardvariante mit
Staubfilter E^{Plus} links



Legende

- FS** Es wird empfohlen das Fördersystem immer auf Seite des E-Filters zu platzieren, um den Zugang zu den Wartungsbereichen freizuhalten. In diesem Fall beträgt der empfohlene Abstand zwischen E-Filter und Kessel ≥ 40 cm statt ≥ 60 cm.
- H** Wenn ein Bypass-Aufsatz angedacht ist, erhöht sich die min. Raumhöhe um ≥ 40 cm.

- P** Alternativ-Position
- T** Türbereich: Gültig für alle Ausführungen. Die Tür muss im eingezeichneten Bereich liegen – abweichend nur über KWB-Anfrage! Ist die Tür nicht direkt vor der Anlage, erhöht sich der Platzbedarf vor der Anlage auf ≥ 225 cm.
- W** Wartungsbereich

* Wird das Fördersystem schräg eingebaut, müssen zusätzlich ≥ 20 cm Abstand zur hinteren Wand eingeplant werden! Berücksichtigen Sie dabei auch die Getriebe- und Motorposition.

REI90 nach ÖNORM EN 13501; EI2 30-C nach ÖNORM EN 13501, E30 nach ÖNORM EN 13501

Alle Distanzangaben sind Mindestmaße und gelten nur für die abgebildeten Einbauvarianten! Achten Sie beim Platzbedarf auch auf die Rauchrohrführung und Kaminposition – der Platzbedarf für Reduzierstücke und Bögen kann die Mindestabstände beeinflussen! Die gesamte Verkleidung muss jederzeit demontierbar bleiben. Raum-Mindestabmessungen der Aschebehälter wie in der Grafik abgebildet. Individuelle Planung nach Absprache mit KWB möglich.

