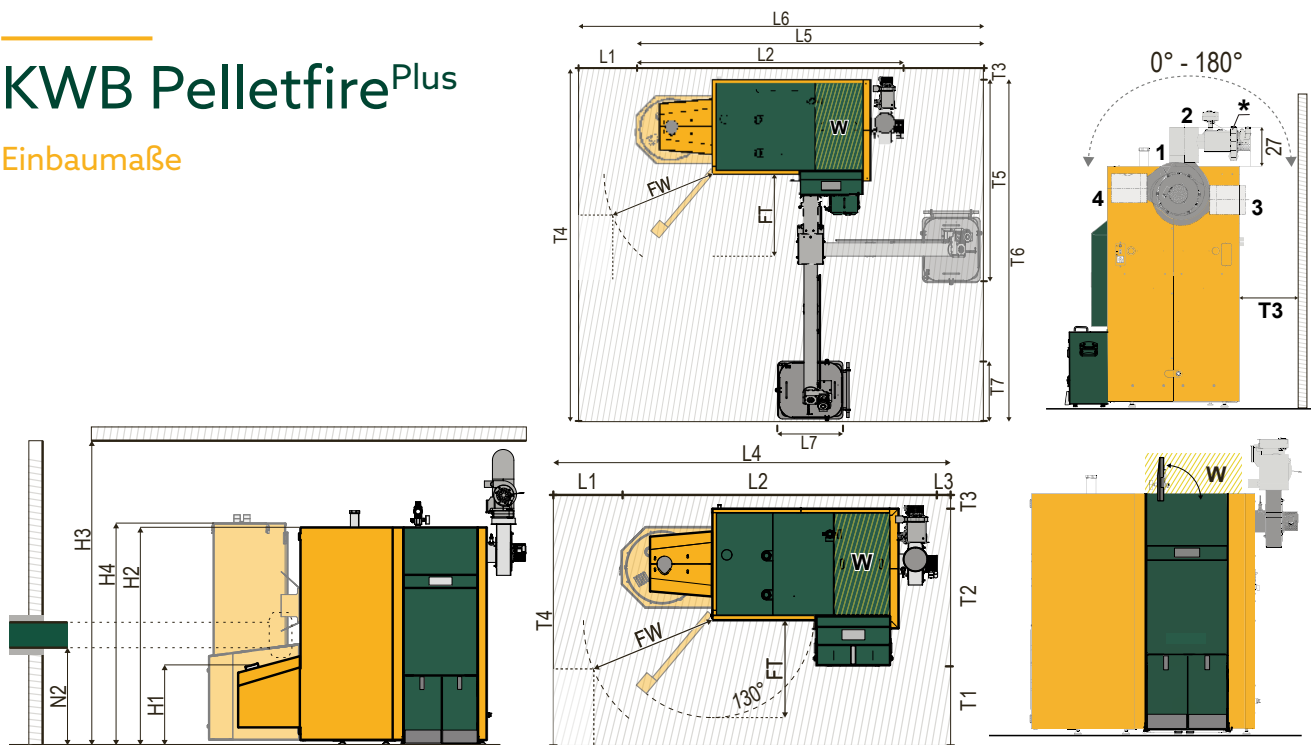


KWB Pelletfire^{Plus}

Einbaumaße

Pellet
40 - 135kW



Heizraum von 3 m² bis 5 m²

[cm]		45-65kW		70-95kW		100-135kW	
		S	GS	S	GS	Modell R S	Modell R GS
H1	Anbindung Kessel-Fördersystem: obere Abwurfkante	62	-	62	-	62	-
H2	Höhe KWB Pelletfire ^{Plus}	159	159	167	167	167	167
H3	Mindest-Raumhöhe	198	198	200	200	206	206
	Mindest-Raumhöhe - Abgasrohr über Wärmetauscher	(empf. 210)	(empf. 210)	(empf. 215)	(empf. 215)	(empf. 215)	(empf. 215)
H4	Anschlusshöhe Saugbehälter	219	219	231	231	233	233
N2	Unterkante Förderkanal M	(Ø 150)	(Ø 150)	(Ø 180)	(Ø 180)	(Ø 200)	(Ø 200)
N2	Höhenunterschied Heizraum zu Lagerraum	-	177	-	177	-	177
		78	-	78	-	78	-
L1	Freiraum	73	-	73	-	73	-
L2	Freiraum	42	18	47	23	47	23
L3	Freiraum	200	224	221	245	233	257
L4	Mindest-Raumlänge	7	7	7	7	7	7
L5	Länge der Heizung mit ext. Ascheaustragung (90° Platzierung)	>250	>250	>276	>276	>288	>288
L6	Mindest-Raumlänge für Heizung mit externer Ascheaustragung (90° Platzierung)	285	309	306	330	318	342
L7	Länge Aschetonne 240l/120l	327	327	353	353	365	365
T1	Freiraum	65/56	65/56	65/56	65/56	65/56	65/56
T2	Tiefe der Heizung	53	53	53	53	53	53
T3	Einbauvariante 1 (Abgasrohr nach oben ohne Abgasrezirkulation)	112	112	122	122	122	122
	Einbauvariante 2 (Abgasrohr nach oben mit Abgasrezirkulation)	ohne Abgasrezirkulation Mindestabstand zur Wand 11 cm senkrecht nach oben mit Mindestabstand zur Wand 14 cm					
	Einbauvariante 3 (Abgasrohr nach hinten)	waagrecht nach hinten mit Mindestabstand zur Wand 40 cm					
	Einbauvariante 4 (Abgasrohr nach vorne)	waagrecht nach vorne					
T4	Mindest-Raumtiefe (Heizung mit externer Ascheaustragung) gerade Platzierung, Typ MF2 60-80kW	336	336	336	336	336	336
T4	Mindest-Raumtiefe (Heizung ohne externer Ascheaustragung) gerade Platzierung	176	176	186	186	186	186
T5	Tiefe der Heizung mit externer Ascheaustragung (90° Platzierung), Typ MF2 60-80kW	190	190	190	190	190	190
T6	Tiefe der Heizung mit externer Ascheaustragung (gerade Platzierung)	325	325	325	325	325	325
T7	Tiefe Aschetonne 240l/120l	58/48	58/48	58/48	58/48	58/48	58/48
FW	Freiraum Wartung	65	65	70	70	70	70
FT	Freiraum Tür	63	63	75	75	80	80
W	Wartungsbereich	25	25	36	36	25	25

S ... KWB Pelletfire^{Plus} Typ MF2 S GS ... KWB Pelletfire^{Plus} Typ MF2 GS

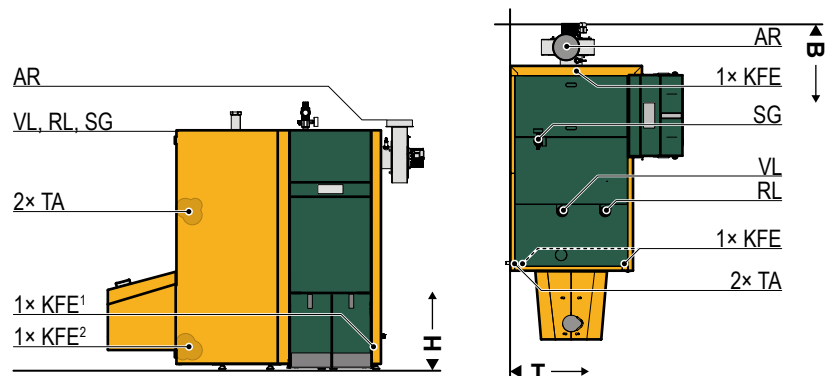
Maße für Kesseleinbringung

KWB Pelletfire ^{Plus}	Anlieferungszustand	zerlegter Zustand Brennkammer	zerlegter Zustand Wärmetauscher
Typ MF2 S/GS 45-65 kW	154x66x168	96x66x120	72x66x168
Typ MF2 S/GS 70-135 kW	185x80x180	115x77x130	86x80x180



KWB Pelletfire^{Plus}

Anschlussmaße



Legende	Anschlussmaße MF2	45 – 65 kW	70 – 95 kW	100 – 135 kW		
AR	Abgasrohr	Ø 15 B: 14	Ø 18 B: 17	Ø 20 B: 17		
	Abgasrohr nach oben	H: 166 T: 37	H: 175 T: 39	H: 175 T: 39		
	Abgasrohr nach oben mit Bogen	H: 184	H: 192	H: 192		
	Abgasrohr nach oben mit Bogen über Wärmetauscher	H: 196	H: 206	H: 215		
	Abgasrohr 90° hinten (bei Brennstoffzufuhr links)	H: 140 T: 11	H: 144 T: 16	H: 144 T: 16		
	Abgasrohr 90° vorne (bei Brennstoffzufuhr links)	H: 140 T: 64	H: 152 T: 69	H: 152 T: 69		
	Abgasrohr 90° hinten (bei Brennstoffzufuhr rechts)	H: 140 T: 11	H: 152 T: 16	H: 152 T: 16		
	Abgasrohr 90° vorne (bei Brennstoffzufuhr rechts)	H: 140 T: 64	H: 144 T: 69	H: 144 T: 69		
VL	Vorlauf	Ø 32, G 5/4" H: 166 B: 121 T: 32	Ø 50, G 2" H: 131 B: 44 T: 36	Ø 50, G 2" H: 143 B: 44 T: 36		
		RL	Rücklauf	Ø 32, G 5/4" H: 166 B: 121 T: 57	Ø 50, G 2" H: 180 B: 131 T: 66	Ø 50, G 2" H: 180 B: 143 T: 66
				SG	Sicherheitsgruppe	Ø R 1" H: 163 B: 78 T: 20
TA	Thermische Ablaufsicherung – Zulauf					Ø R 1/2" H: 97 B: 145 T: 0
		TA	Thermische Ablaufsicherung – Ablauf			Ø R 1/2" H: 93 B: 145 T: 0
				KFE ¹	Anschlusshöhe Kesselfüllung u. -entleerung	Ø Rp 3/4" H: 23 B: 23 T: 37
KFE ²	Anschlusshöhe Kesselfüllung u. -entleerung					Ø Rp 3/4" H: 22 B: 117 T: 66

H ... Höhe T ... Tiefe B ... Breite

