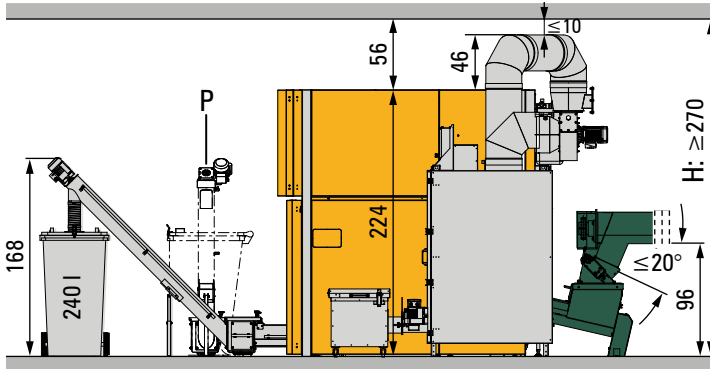


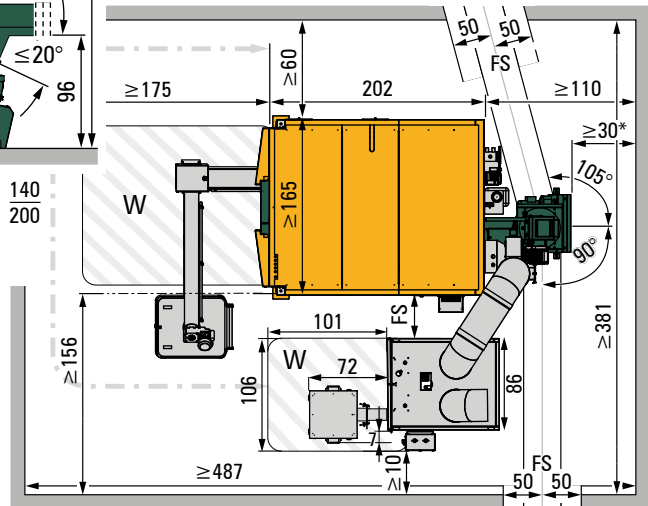
# KWB Powerfire 240 / 300kW mit KWB Staubfilter E<sup>Plus</sup>



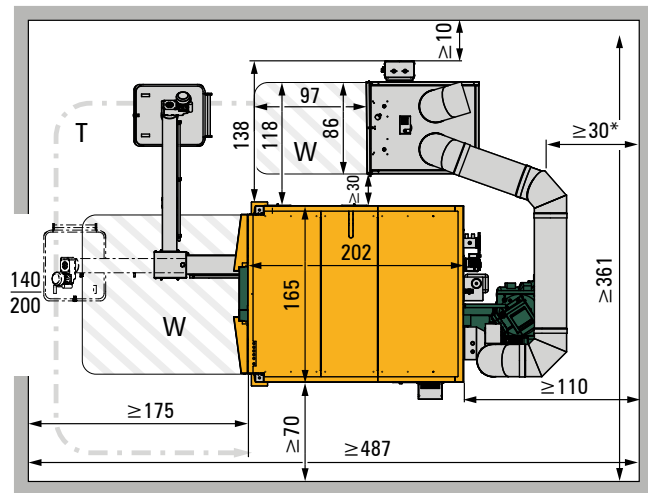
## Einbaumaße



Standardvariante mit Staubfilter E<sup>Plus</sup> rechts (mit optionaler Ascheaustragung)



Standardvariante mit KWB Staubfilter E<sup>Plus</sup> links



## Legende

FS	Es wird empfohlen das Fördersystem immer auf Seite des E-Filters zu platzieren, um den Zugang zu den Wartungsbereichen freizuhalten. In diesem Fall beträgt der empfohlene Abstand zwischen E-Filter und Kessel $\geq 40$ cm statt $\geq 60$ cm.	P	Alternativ-Position
H	Wenn ein Bypass-Aufsatz angedacht ist, erhöht sich die min. Raumhöhe um $\geq 40$ cm.	T	Türbereich: Gültig für alle Ausführungen. Die Tür muss im eingezeichneten Bereich liegen - abweichend nur über KWB-Anfrage! Ist die Tür nicht direkt vor der Anlage, erhöht sich der Platzbedarf vor der Anlage auf $\geq 225$ cm.
		W	Wartungsbereich

\* Wird das Fördersystem schräg eingebaut, müssen zusätzlich  $\geq 20$  cm Abstand zur hinteren Wand eingeplant werden! Berücksichtigen Sie dabei auch die Getriebe- und Motorposition.

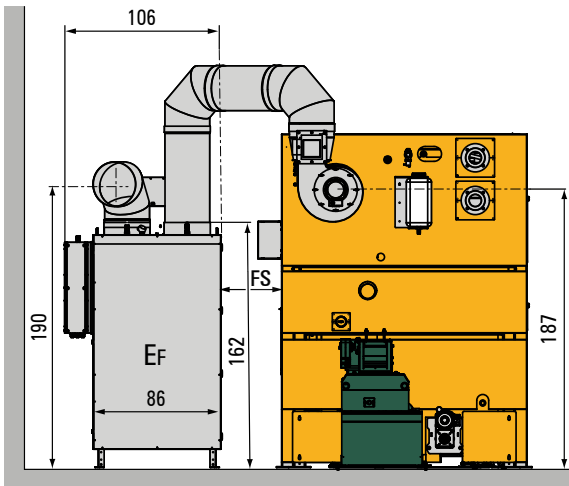
REI90 nach ÖNORM EN 13501; EI2 30-C nach ÖNORM EN 13501, E30 nach ÖNORM EN 13501

Alle Distanzangaben sind Mindestmaße und gelten nur für die abgebildeten Einbauvarianten! Achten Sie beim Platzbedarf auch auf die Rauchrohrführung und Kaminposition - der Platzbedarf für Reduzierstücke und Bögen kann die Mindestabstände beeinflussen! Die gesamte Verkleidung muss jederzeit demontierbar bleiben. Raum-Mindestabmessungen der Aschebehälter wie in der Grafik abgebildet. Individuelle Planung nach Absprache mit KWB möglich.

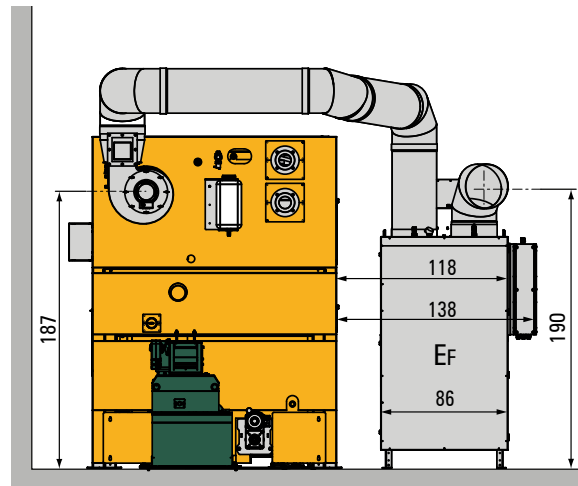
# KWB Powerfire 240 / 300 kW mit Staubfilter E<sup>Plus</sup>

## Anschlussmaße mit Staubfilter E<sup>Plus</sup>

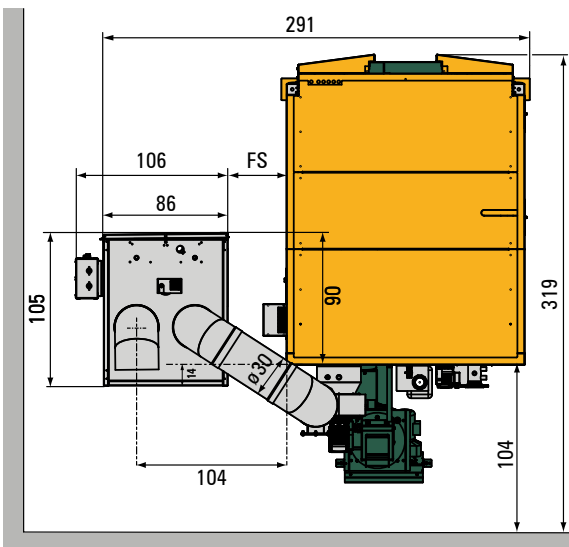
Standardvariante mit  
KWB Staubfilter E<sup>Plus</sup> rechts



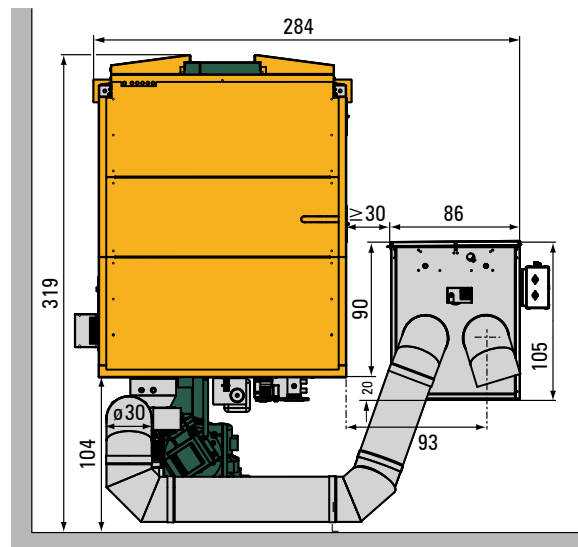
Standardvariante mit  
KWB Staubfilter E<sup>Plus</sup> links



Standardvariante mit  
KWB Staubfilter E<sup>Plus</sup> rechts



Standardvariante mit  
KWB Staubfilter E<sup>Plus</sup> links



Hackgut-  
& Pellet  
240/300kW

