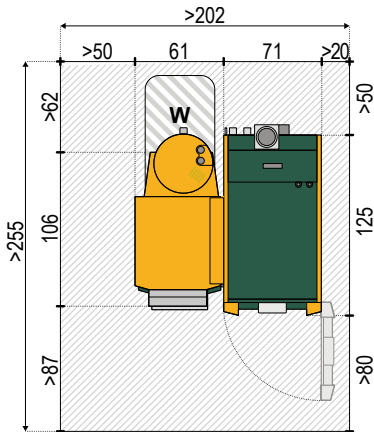


KWB Combifire

Einbau- und Anschlussmaße

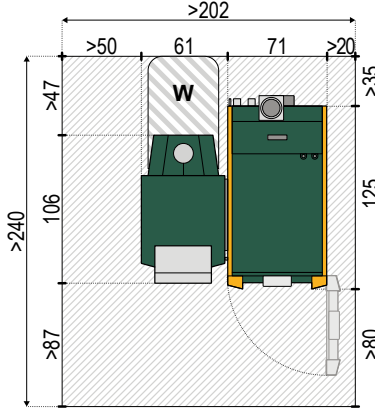


KWB Combifire mit Saugförderung



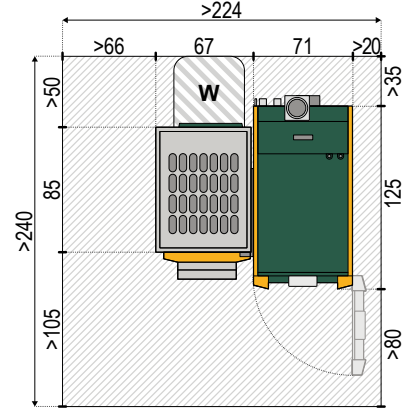
Richtwert:
Heizraum ca. 5,2m²

KWB Combifire mit Knickschnecke

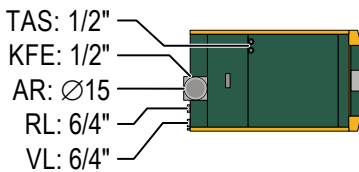
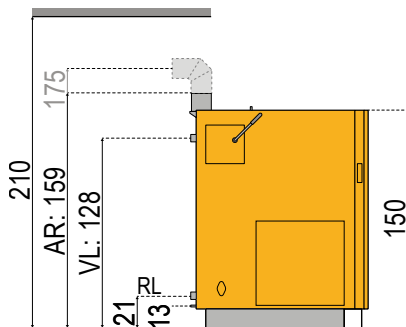


Richtwert:
Heizraum ca. 4,8m²

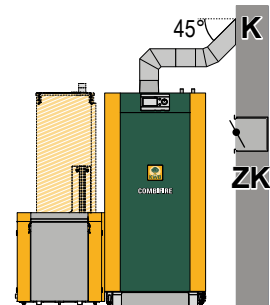
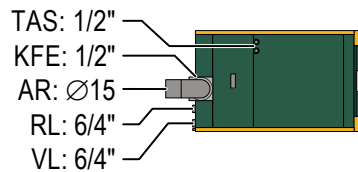
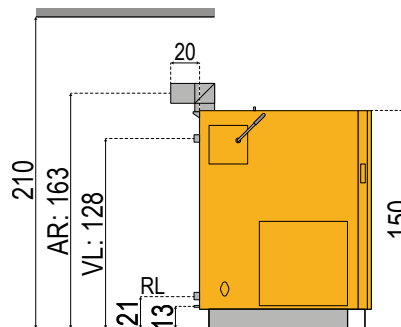
KWB Combifire mit Vorratsbehälter



KWB Combifire Standardausführung



KWB Combifire mit Abgasrohranschluss 90° nach hinten



Legende

AR	Abgasrohr Ø 150 mm (Bogen 90° optional erhältlich)
KFE	Füllung und Entleerung 1/2"
W	Für den Pelletbrenner notwendiger Platzbedarf inkl. Wartungsfläche
RL	Anschluss Rücklauf 6/4"

TAS	Thermische Ablaufsicherung Zu- und Ablauf 1/2"
VL	Anschluss Vorlauf 6/4"
K	Kamin
ZK	Energiesparzugregler mit Explosionsklappe

Alle Maße in cm | Breite x Höhe | Distanzangaben sind Mindestmaße!

Maße für Kesseleinbringung

KWB Combifire	Anlieferzustand	Ohne Verkleidung zerlegt	Mit Verkleidung und Reinigungshebel
Lichte Einbringöffnung	75/160	75/100	80/160

