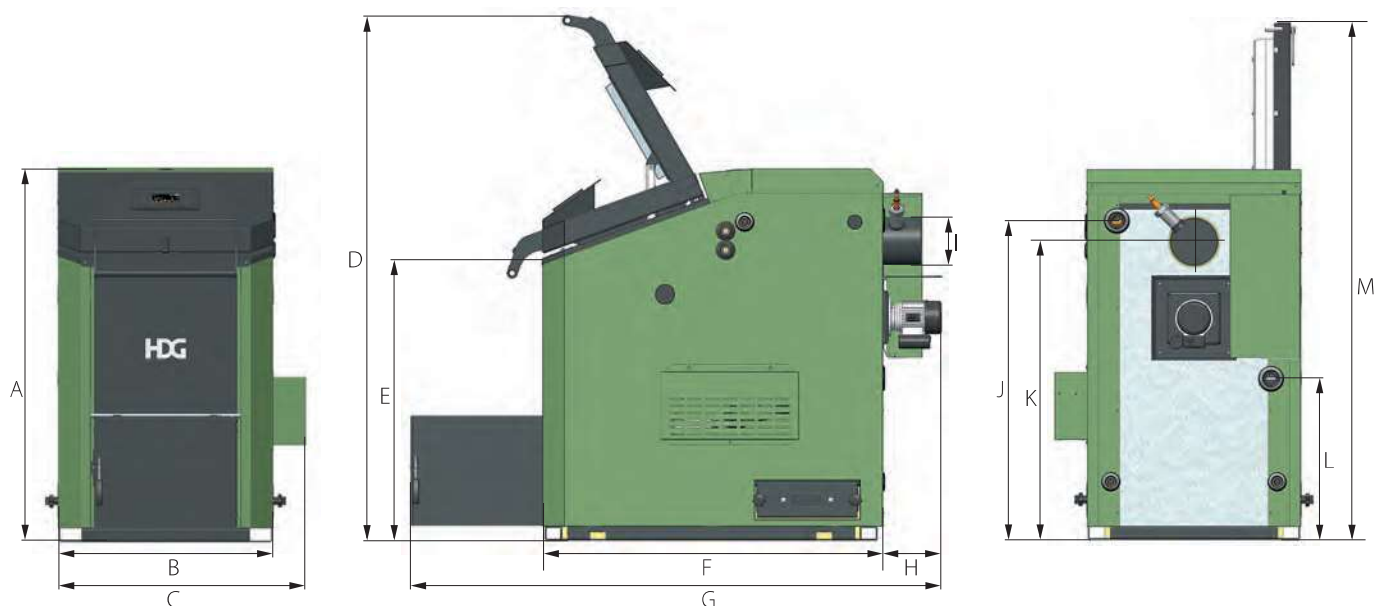
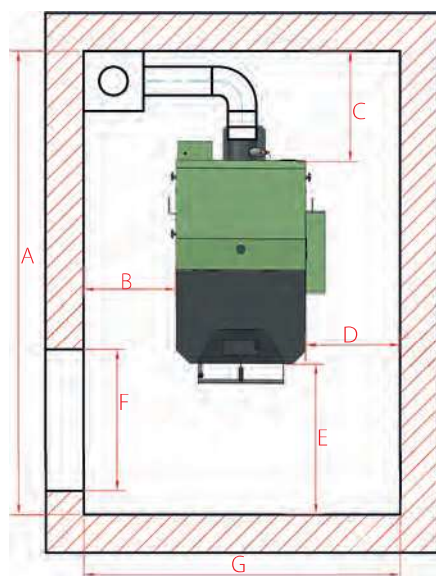




HDG Euro Technische Zeichnungen, Mindestabstände



Maß (in mm)	Bezeichnung	HDG Euro 30/40/50
A	Höhe Heizkessel	1370
B	Breite Heizkessel (ohne HDG Anzündautomatik)	785
C	Breite Heizkessel (mit HDG Anzündautomatik)	895
D	Höhe bei geöffneter Füllschachttür	1990
E	Höhe Kante Füllschachtrand	1110
F	Länge Heizkessel ohne Anbauteile und Rauchrohranschluss	1260
G	Gesamtlänge bei geöffneter Aschentür inkl. Saugzuggebläse	1960
H	Überstand Saugzuggebläse	220
I	Durchmesser Rauchrohranschluss	180
J	Höhe Mitte Vorlaufanschluss	1180
K	Höhe Mitte Rauchrohranschluss	1110
L	Höhe Mitte Rücklaufanschluss	600
M	Höhe bei geöffnetem Reinigungsschachtdeckel	1920
	mind. Einbringmaß (ohne Verkleidung und Anbauteile)	1395 x 785 x 1370



Maß (in mm)	HDG Euro 30/40/50
A	mind. 2600
B	mind. 200 (bzw. 800)
C	mind. 750
D	800 (bzw. 200*)
E	mind. 600
F	mind. 800
G	mind. 1800

Mindestraumhöhe: 2,00 m
Empfohlene Raumhöhe: 2,30 m

* gilt nicht in Verbindung mit HDG Anzündautomatik



Montage-Beispiel:
HDG Euro mit Feinstaubfilter OekoTube Inside inkl. Übergangsstück (Notwendigkeit des Filters ist brennstoffabhängig)