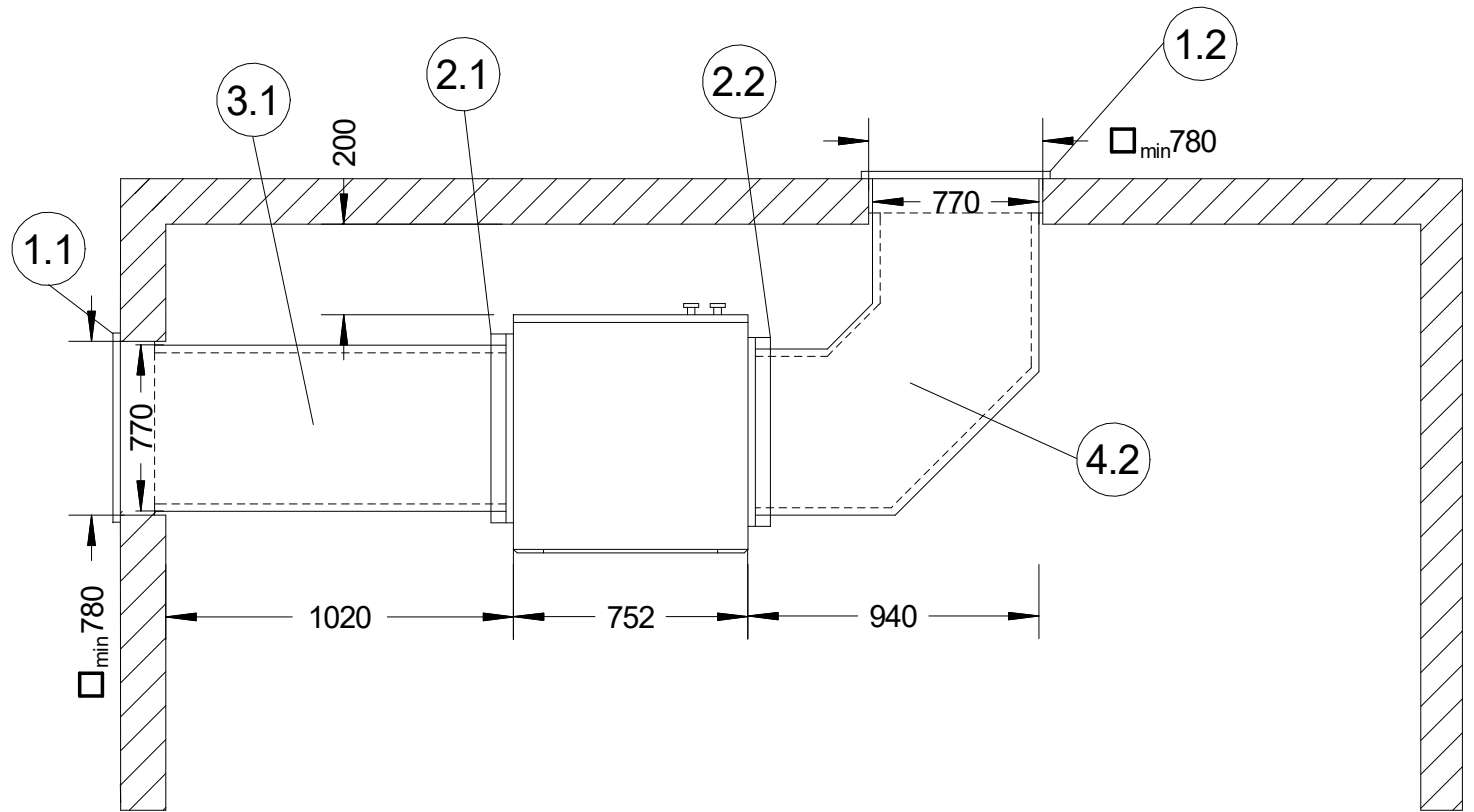
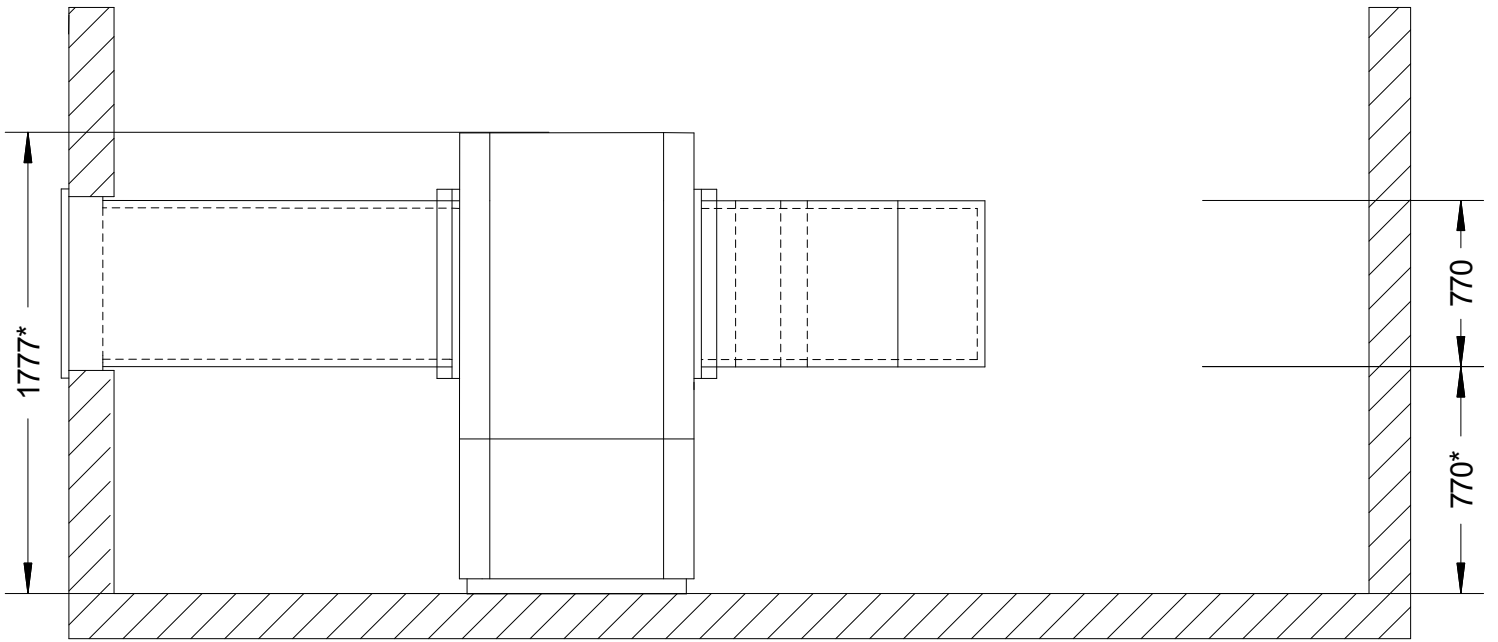
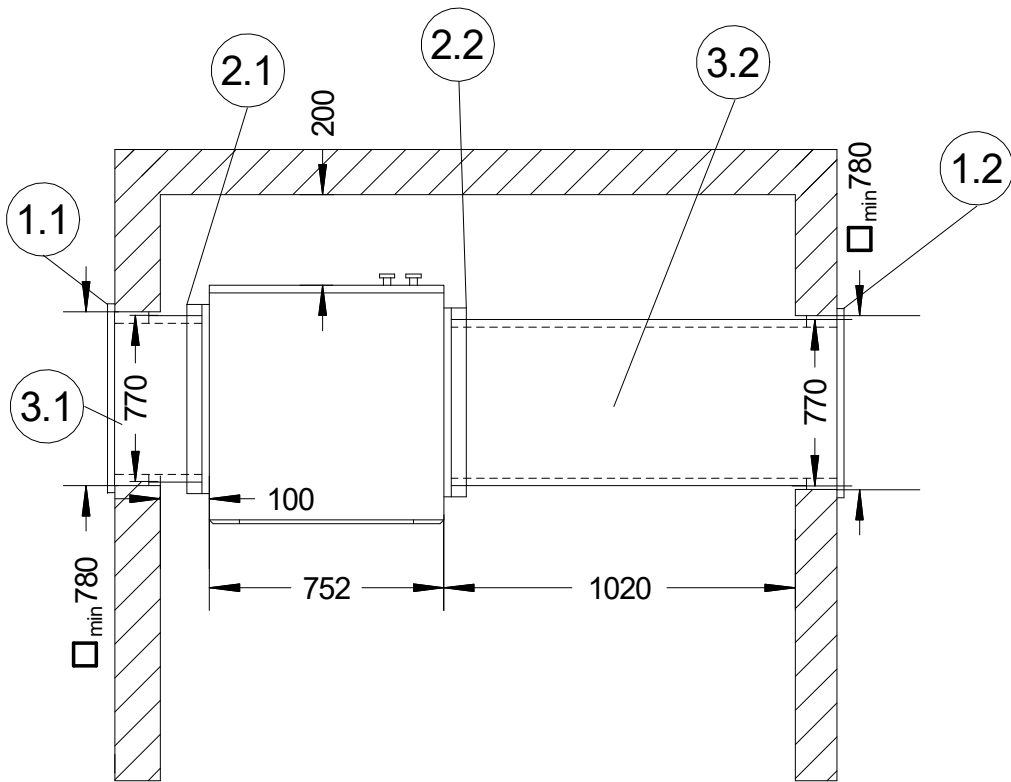
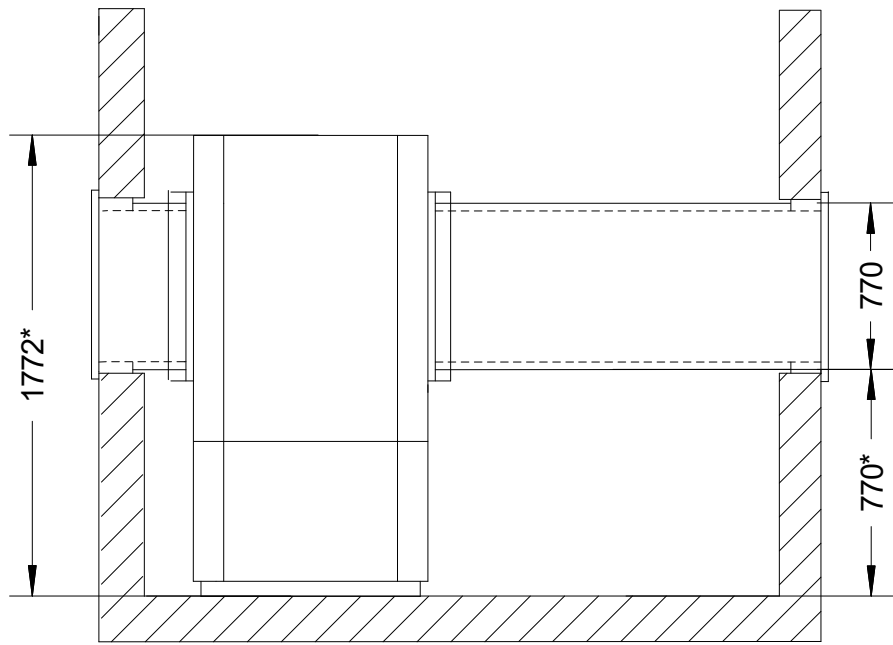


- |               |
|---------------|
| 1.1 RSG 800   |
| 1.2 RSG 800   |
| 2.1 DMK 800   |
| 2.2 DMK 800   |
| 4.1 LKB 800   |
| 4.2 LKB 800   |
| * SYL250 +5mm |



- |               |
|---------------|
| 1.1 RSG 800   |
| 1.2 RSG 800   |
| 2.1 DMK 800   |
| 2.2 DMK 800   |
| 3.1 LKL 800A  |
| 4.2 LKB 800   |
| * SYL250 +5mm |



- |               |
|---------------|
| 1.1 RSG 800   |
| 1.2 RSG 800   |
| 2.1 DMK 800   |
| 2.2 DMK 800   |
| 3.1 LKL 800A  |
| 3.2 LKL 800A  |
| * SYL250 +5mm |